



*МНОГОФУНКЦИОНАЛЬНЫЙ ВЕКТОРНЫЙ
ПРЕОБРАЗОВАТЕЛЬ ЧАСТОТЫ*
E3-9100



380 В 0,75 ... 15 кВт



Каталог
ПРИМЕНЕНИЙ



СОДЕРЖАНИЕ

ВВЕДЕНИЕ	3
ПРИМЕРЫ ПРИМЕНЕНИЙ	5
Конвейер	5
Подъемник	6
Насос	7
Вентилятор.....	8
ФУНКЦИИ ПРЕОБРАЗОВАТЕЛЕЙ E3-9100.....	9
Типовые функции преобразователей E3-9100	9
Отличительные функции преобразователей E3-9100	12
СПЕЦИФИКАЦИЯ.....	16
ОБОЗНАЧЕНИЕ МОДЕЛЕЙ	17
ГАБАРИТНЫЕ И УСТАНОВОЧНЫЕ РАЗМЕРЫ	18
Модели E3-9100 от 001H до 002H	18
Модели E3-9100 от 003H до 005H	19
Модели E3-9100 от 007H до 010H	20
Модели E3-9100 от 015H до 020H	21
УСТАНОВКА ЧАСТОТНОГО ПРЕОБРАЗОВАТЕЛЯ В ШКАФУ	22
КЛЕММЫ ПОДКЛЮЧЕНИЯ.....	24
Силовые цепи.....	24
Цепи управления.....	25
ПУЛЬТ УПРАВЛЕНИЯ.....	27
Функции и органы пульта управления	27
Простые действия с пультом управления	28
СТРУКТУРА МЕНЮ	31
ПЕРЕЧЕНЬ ПРОГРАММИРУЕМЫХ ФУНКЦИЙ	35
ОСНОВНЫЕ КОНСТАНТЫ ПРОГРАММИРОВАНИЯ (ТАБЛИЦА).....	37
Начальная установка параметров ПЧ.....	37
Установка режимов функционирования	39
Входы / выходы	42
Защитные функции.....	44
Автоматическое регулирование	46
Управление по линии последовательной связи	46
ОПИСАНИЕ ПАРАМЕТРОВ	47
1. Начальная установка параметров ПЧ	47
2. Установка режимов функционирования ПЧ	52
3. Способы останова двигателя	60
4. Входы / выходы	61
5. Защитные функции.....	64
6. Автоматическое регулирование	68
7. Управление по линии последовательной связи	69
СООБЩЕНИЯ О НЕИСПРАВНОСТЯХ	71
СХЕМЫ ПОДКЛЮЧЕНИЯ	78
ВНЕШНЕЕ ОБОРУДОВАНИЕ ДЛЯ РАБОТЫ ПРЕОБРАЗОВАТЕЛЯ	86
ДОПОЛНИТЕЛЬНЫЕ ПРИБОРЫ И УСТРОЙСТВА СОПРЯЖЕНИЯ	87
ВСТРАИВАЕМЫЕ УСТРОЙСТВА (подключение)	89

ВНЕШНИЕ ПРИБОРЫ	90
Датчик давления ОТ-1.....	90
Входной фильтр (реактор переменного тока).....	90
Входной RL-фильтр	91
Фильтр электромагнитных помех (ЭМИ-фильтр)	91
Выходной фильтр (моторный).....	92
ПРИБОРЫ ДИСТАНЦИОННОГО УПРАВЛЕНИЯ	93
Пульт управления ПУЗС.....	93
Пульт управления ПУЗЦ	94
Пульт управления ПУ1/24V	95
Пульт управления ПУ1/220V	96
Плата АЦП с индикатором	97
ТОРМОЗНЫЕ РЕЗИСТОРЫ.....	98
Выбор тормозного резистора	98
Тормозной резистор 80 Ом 1 кВт	99
Тормозной резистор 400 Ом 200 Вт.....	100
Подключение тормозного резистора	101
ПУСКО-ЗАЩИТНАЯ АППАРАТУРА.....	102
РЕКОМЕНДАЦИИ	103
Применение частотного преобразователя.....	103
Применение внешних приборов	104
Применение электродвигателя	105
ПРИЛОЖЕНИЯ	107
Выбор мощности преобразователя.....	107
Мощность преобразователя для длительного вращения.....	107
Мощность преобразователя для группового привода	107
Мощность преобразователя для пуска электродвигателя	108
Формула для вычисления мощности электродвигателя	108
Терминология.....	108
КОМПЛЕКТНОСТЬ ПОСТАВКИ ЧАСТОТНОГО ПРЕОБРАЗОВАТЕЛЯ.....	109

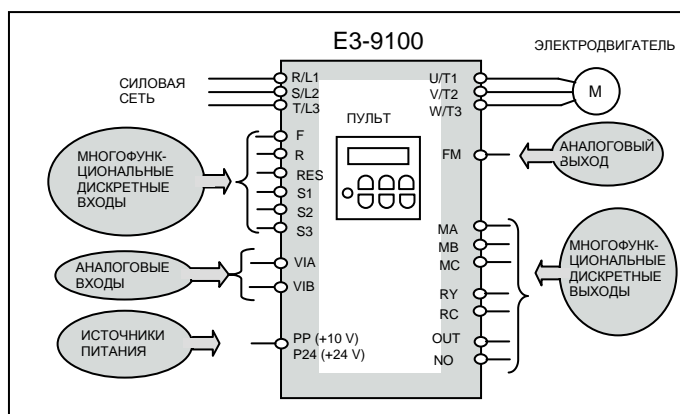
ВВЕДЕНИЕ

Преобразователи частоты (ПЧ) серии E3-9100 – многофункциональные преобразователи векторного типа. Предназначены для управления скоростью вращения трехфазных асинхронных электродвигателей.

Преобразователь может работать как в скалярном режиме U/f (для простых общепромышленных механизмов), так и в векторном режиме (для специализированных механизмов, требующих повышенной точности поддержания скорости).

Преобразователь E3-9100 может управлять электродвигателями с широким диапазоном номинальных частот, в том числе, и высокоскоростными двигателями (максимальная выходная частота преобразователей E3-9100 составляет 500 Гц).

Мощностной ряд преобразователей E3-9100 составляет от 0,75 кВт до 15 кВт (обозначения моделей каждой мощности – см. ниже раздел «Обозначение моделей» на стр. 17).



В **скалярном режиме управления (U/f)** преобразователи частоты серии E3-9100 могут управлять различными общепромышленными механизмами и машинами, например:

- механизмами, имеющими характеристику момента, не зависящую от скорости и работающими продолжительное время на постоянной скорости – конвейерами, транспортерами и др.;
- механизмами с «вентиляторной» характеристикой нагрузки, требующими регулирования производительности - насосы, вентиляторы и др.;
- агрегатами, имеющими тяжелые условия пуска и требующими длительного разгона/торможения: механизмы с большой инерционной массой или повышенным пусковым моментом – центрифуги, мельницы, дробилки, мешалки, сепараторы и др.;
- машинами, работающими в циклическом режиме с непрерывно чередующимися разгоном и торможением: фасовочно-упаковочное оборудование, дозирующие аппараты, маркировочные машины и т.д.

Векторный режим управления частотного преобразователей E3-9100 необходимо использовать для приводов, требующих повышенную точность поддержания скорости вращения при динамических изменениях нагрузки, например:

- подъемно-транспортное оборудование – краны, подъемники, лебедки и др.;
- технологические линии и агрегаты, качество продукции которых зависит от точного значения скорости – печи, экструдеры, куттеры и др.

Программное обеспечение преобразователей E3-9100 имеет множество разнообразных дополнительных функций для управления и контроля состояния электродвигателя и самого частотного преобразователя, отличающих их от других серий, например:

- автонастройка на параметры двигателя без его вращения;
- автоматическое увеличение пускового момента в зависимости от нагрузки на валу;
- проверка короткого замыкания на выходе перед пуском двигателя;
- фиксация вала двигателя;
- индикация выходного напряжения, тока нагрузки, момента на валу двигателя и др.;
- контроль потребленной электроэнергии и электроэнергии, переданной двигателю;
- запись в память нескольких ошибок и состояния при последней ошибке;
- контроль за ресурсом комплектующих, установленных в преобразователь, и выдача пользователю сигнала о необходимости их замены; и др.

Многофункциональные входы/выходы преобразователей E3-9100 позволяют осуществить:

- управление дискретными сигналами по восьми многофункциональным входам (управление «сухим» контактом либо электронным сигналом) – всего 65 функций на выбор пользователя;
- задание частоты стандартным аналоговым сигналом (0...10 В или 0(4)...20 мА) – два программируемых аналоговых входа, которые могут работать и в дискретном режиме;
- контроль работы преобразователя и электродвигателя посредством многофункциональных контрольных выходов:
 - дискретных выходов - два (всего – 55 функций на выбор),
 - дискретно/импульсный перепрограммируемый выход - один (всего – 17 функций),
 - аналоговый многофункциональный перестраиваемый выход - один (выходной сигнал - потенциальный 0...7,5 В или токовый 0(4)...20 мА, всего – 19 функций).

Конструкция преобразователей серии E3-9100 предназначена для навесного настенного открытого монтажа. Все типоминималы мощностей выполнены в пластмассовых корпусах. Степень защиты корпуса преобразователей от попадания внешних твердых предметов и воды IP20.

Программирование и контроль работы преобразователей E3-9100 производится на встроенном пульте управления с 4-х разрядным семисегментным дисплеем.



Подъемник

(частотный преобразователь обеспечивает безопасность и оптимальные режимы работы привода)

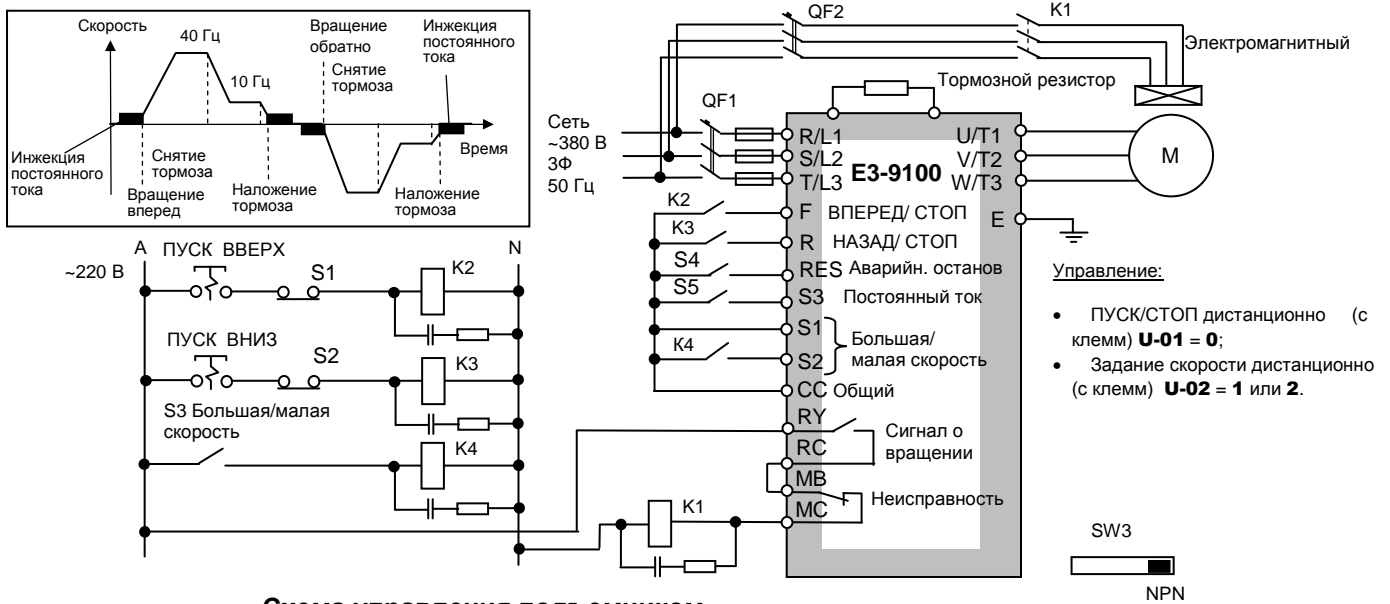
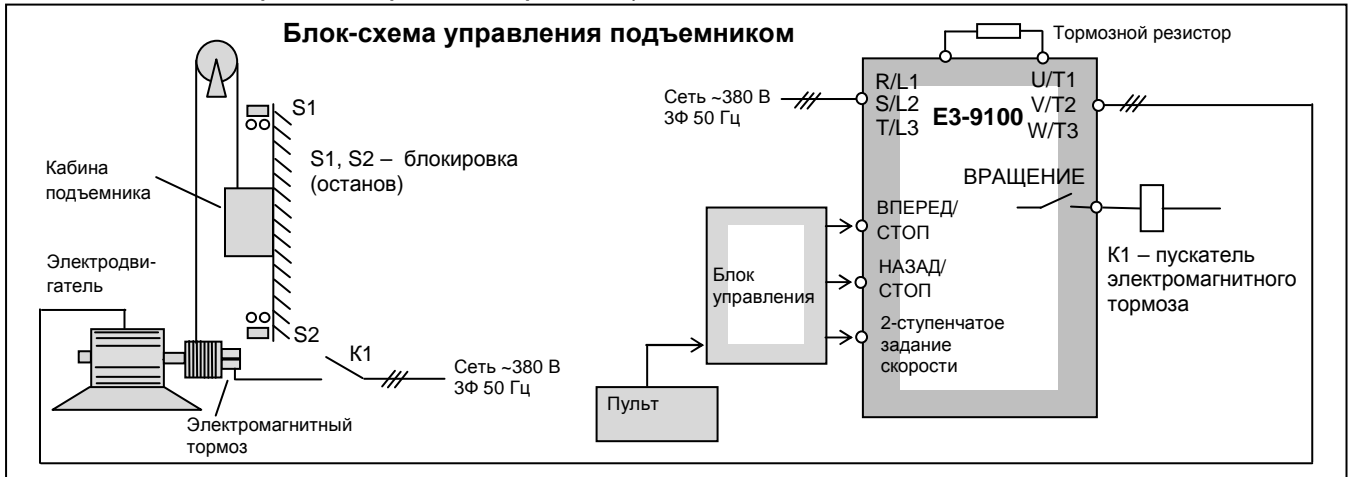
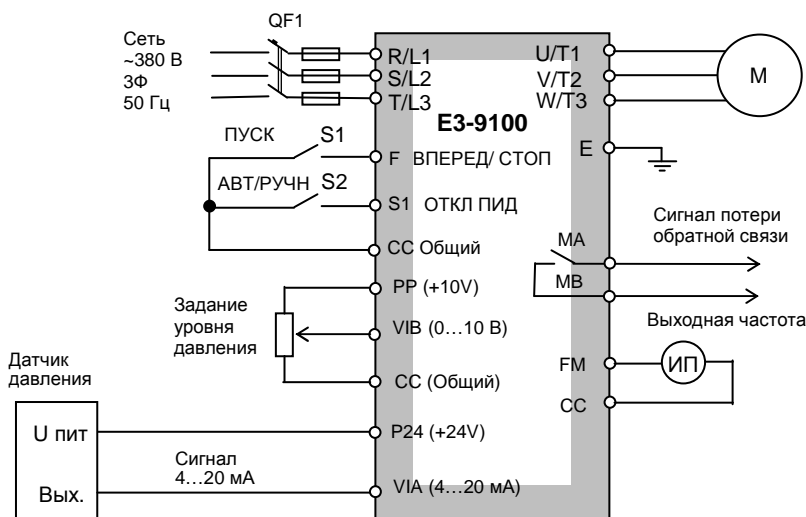
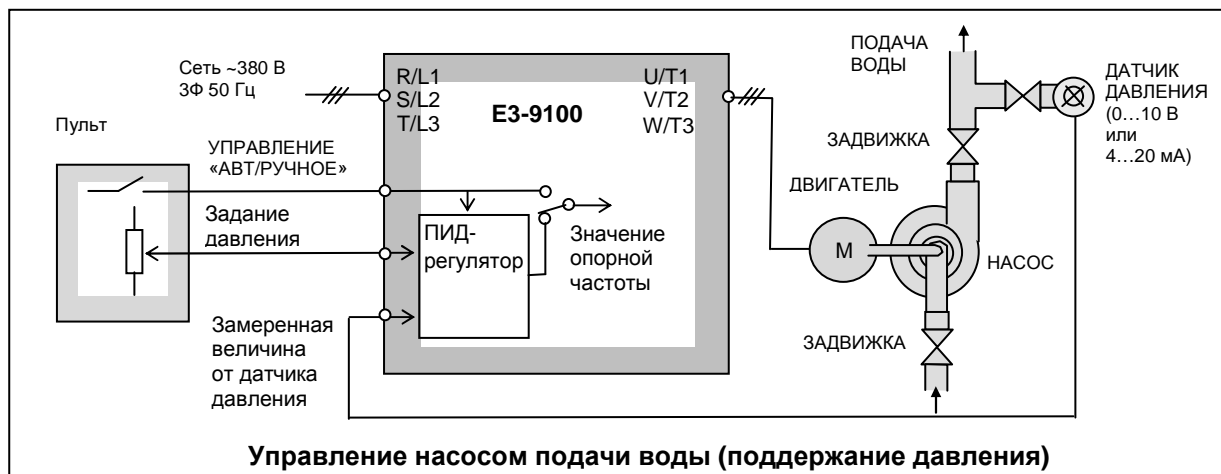


Схема управления подъемником

Применение	Эксплуатационные требования	Функции E3-9100	Программирование параметров
Подъемник	Точность позиционирования при останове	Управление тормозом при помощи сигнала контактного выхода (RY-RC). Инжекция постоянного тока	Управление тормозом (Сигнал о вращении: A-32 = 0 («Нижнее ограничение частоты») U-11 = 1,5 Гц (нижний предел частоты) Инжекция постоянного тока при старте по внешнему сигналу (клемма S3): константа A-16 = 13 . Инжекция постоянного тока при останове: константы b-50, b-51, b-52 .
	Двухступенчатое управление скоростью	Функция многоступенчатого задания скорости	Переключение скорости: клемма S2 константа A-15 = 6 («Сигнал 1 выбора фиксированной скорости»), Значения: большая скорость U-18 , малая скорость U-19
	Мягкий разгон/торможение	Нелинейная характеристика разгона/торможения (S-кривая)	Константы E-02, E-03, E-06, E-07 .
	Изменяемое время разгона/торможения	Функция изменения времени разгона/торможения	Выбор времени разгона/торможения: константы E-00, E-01, E-04, E-05, E-10, E-11, E-13
	Быстрый останов при аварийной ситуации	Выбор способа аварийного останова	Аварийный останов по внешнему сигналу S4 (НО контакт): клемма RES, константа A-13 = 11
	Компенсация скольжения	Функция компенсации скольжения Автонастройка	Константа GU-2 = 2 «Автонастройка» для векторного режима
	Вращение двигателя без перематывания	Применение пользовательской характеристики U/f для настройки двигателя	Пользовательская характеристика U/f: константы U-09, U-12, U-13 .

Насос

(автоматическое поддержание заданного давления воды, энергосбережение)



Управление:

- ПУСК/СТОП дистанционно (с клемм) **U-01 = 0**;
- Сигнал обратной связи от датчика давления 4...20 мА: клемма **VIA**
- Включение ПИД-регулятора: константа **C-60 = 1**
- Настройка параметров обратной связи: константы **C-62...C-66**



Применение	Эксплуатационные требования	Функции E3-9100	Программирование параметров
Насос подачи воды	Автоматическое поддержание и регулирование давления (погружные насосы, насосы подкачки, насосы подъема)	Использование встроенного ПИД-регулятора (прямая характеристика)	Включение ПИД-регулятора: C-60 = 1 Параметры ПИД-регулятора: константы C-62...C-66 Аналоговый вход для обратной связи VIA
Откачивающий насос	Автоматическое поддержание и регулирование уровня жидкости в резервуаре (КНС, насосы химической очистки и т.д.)	Использование встроенного ПИД-регулятора (обратная характеристика)	Включение ПИД-регулятора: C-60 = 1 Параметры ПИД-регулятора: константы C-62...C-66 Аналоговый вход для обратной связи VIA
Насос подачи химикатов	Сбережение энергии с того момента, как снижается нагрузка на малых оборотах	Применение функции дополнительного энергосбережения	Включение функции энергосбережения: U-14 = 4
	Переключение с режима автоматического регулирования на прямое управление скоростью	Функция дистанционного отключения режима ПИД-регулирования	Многофункциональные входы A13 ... A16 = 14
Циркуляционный насос горячей/холодной воды	Контроль токовой нагрузки или скорости двигателя	Использование аналогового выхода	Многофункциональный аналоговый выход: FM – CC, константа U-03
	Управление производительностью насоса внешним сигналом 0...10 В (4...20 мА)	Использование многофункционального аналогового входа	ПИД-регулятор отключен: C-60 = 0 Выбор режима аналогового входа VIB : константа A-09
	Поддержание минимальной скорости	Использование нижнего предела ограничения частоты	Нижнее ограничение частоты: константа U-11

Вентилятор

(частотный преобразователь обеспечивает необходимую производительность и сберегает энергию)

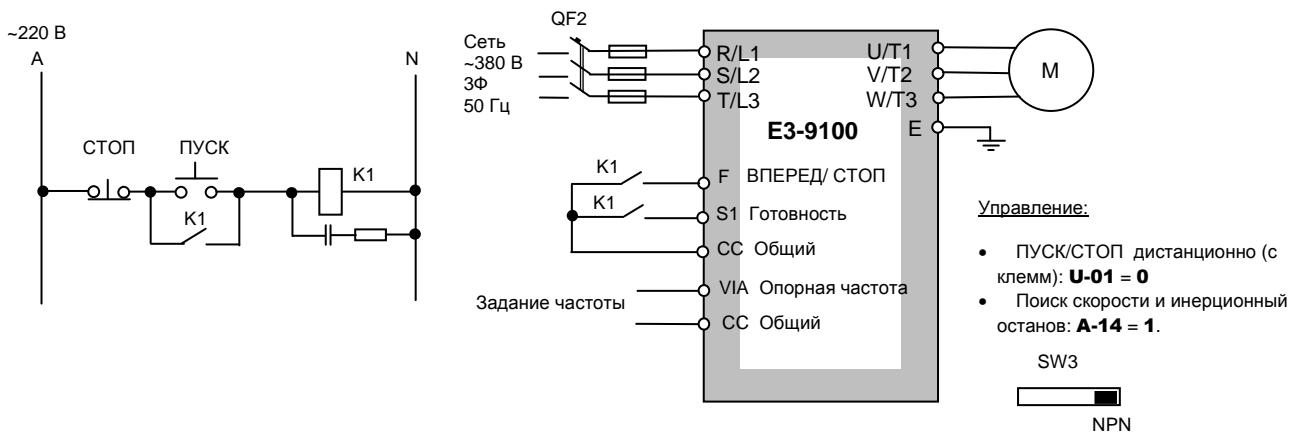
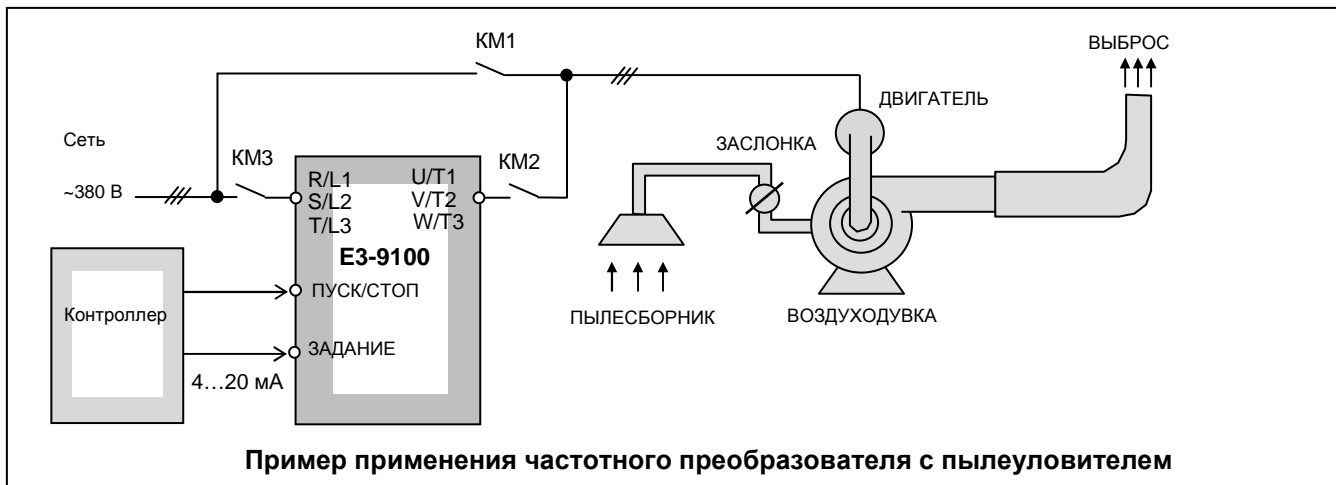


Схема управления воздуходувкой пылеуловителя

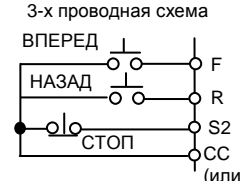
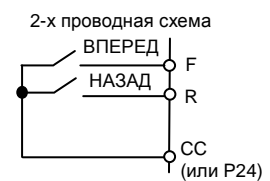
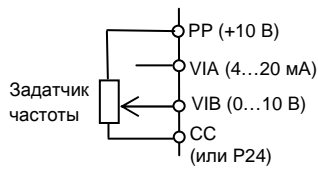
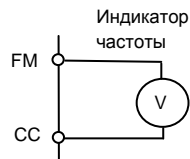
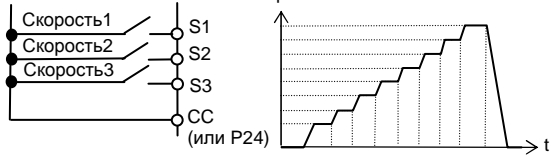
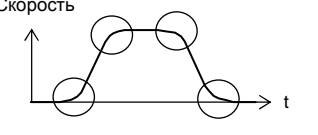

Применение	Эксплуатационные требования	Функции E3-9100	Программирование параметров
Система сбора пыли	Повторный запуск двигателя без полного останова	Использование функции поиска скорости	Поиск скорости: константа A-14 = 1
	Сохранение энергии с того момента, как нагрузка снизилась на малых частотах	Применение функции энергосбережения	Выбор функции энергосбережения: U-14 = 4
Вентилятор бойлера	Продолжение работы двигателя при перегрузке	Применение функции «ограничения тока / предотвращения срыва»	Установка уровня предотвращения срыва во время вращения: константа F-01
Вентилятор градирни	Продолжение работы при пропадании задания частоты	Функция автоматического продолжения работы при отсутствии задания частоты	Работа при отсутствии задания частоты на входе VIA: константа F-33
Вентилятор дымососа	Контроль выходной мощности	Использование аналогового сигнала выходной мощности	Индикация на дисплее выходной мощности преобразователя
	Поддержание минимальных оборотов для смазки подшипников	Нижний предел ограничения частоты	Нижнее ограничение частоты: константа U-11
	Исключение механического резонанса	Применение функции перескока частоты (до 3 запрещенных частот)	Установка запрещенных частот и диапазонов: константы b-70 ... b-75

ФУНКЦИИ ПРЕОБРАЗОВАТЕЛЕЙ E3-9100

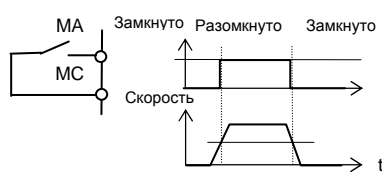
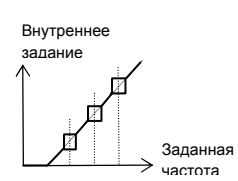
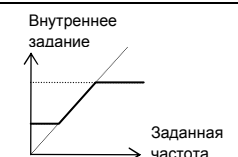
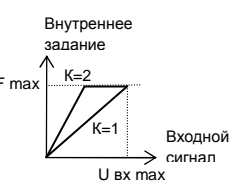
Функции преобразователей частоты E3-9100 определяют их применение. В таблицах ниже приведены основные функции, реализованные в данной серии преобразователей с рекомендациями по применяемым механизмам (агрегатам).

Типовые функции преобразователей E3-9100

Общие функции контроля и управления, имеющиеся в большинстве серий частотных преобразователей.

Функция	Применение	Решаемая задача	Описание функции	Стр.
Выбор 2-х или 3-х проводного управления пуском/остановом двигателя	Общее	Выбор различной конфигурации управляющей цепи	<p>Пуск/стоп двигателя может быть выполнен кнопками без фиксации либо кнопками с фиксацией:</p> <p>3-х проводная схема</p>  <p>2-х проводная схема</p> 	52
Аналоговые сигналы задания частоты	Общее	Оперативность управления	<p>Функция дополнительного задания частоты. Используется как оперативное дистанционное задание частоты от разных источников.</p>  <p>Задатчик частоты</p>	61
Аналоговый выходной сигнал	Общее	Контроль параметров вращения привода	<p>Может быть подключен вольтметр постоянного напряжения 0...7,5 В (или миллиамперметр 0(4)...20 мА) для дистанционного контроля выходной частоты, выходного тока и др.</p>  <p>Индикатор частоты</p>	63
Многоступенчатое управление скоростью	Транспортное оборудование (дозаторы, подъемники, конвейеры и др.)	Выполнение технологического цикла операций по фиксированным скоростям	<p>Многоступенчатое управление скоростью устанавливается комбинацией управляющих дискретных сигналов. Простое сопряжение с управляющим контроллером.</p>  <p>Скорость</p>	55
S-кривые разгона/торможения	Подъемно-транспортное оборудование (лебедки, конвейеры и др.)	Плавность переходов от постоянной скорости к ускорению/замедлению	<p>Функция работает автоматически при переходе от постоянной скорости к режимам ускорения/замедления. Может быть включена либо отключена пользователем с помощью программных уставок.</p>  <p>Скорость</p>	54
Торможение постоянным током	Агрегаты, имеющие свойство аperiodического колебательного процесса при останове	Гашение аperiodических колебаний при останове агрегата. Принудительный останов вращающегося двигателя.	<p>Функция может быть включена либо отключена пользователем программно. Используется для дополнительного гашения колебаний нагрузки электродвигателя или принудительного быстрого останова.</p>  <p>Скорость</p>	60

Функция	Применение	Решаемая задача	Описание функции	Стр.
Сигнал о вращении двигателя	Общее	Блокировка на «нулевой» частоте	<p>Выходной контакт «замкнут» во время вращения, «разомкнут» при отсутствии напряжения на двигателе. Может использоваться как сигнал блокировки внешних устройств при останове двигателя.</p>	56
Сигнал согласования задания по частоте (достижения заданной частоты)	Инструментальные станки	Блокировка при достижении скорости	<p>Контакт замыкается, когда выходная частота преобразователя после разгона/торможения равна заданной. Может использоваться для блокировки токарных станков и т.д.</p>	56
Сигнал перегрузки по моменту	Вентиляторы, куттеры, экс-трудеры и др.	Защита машин, улучшение надежности функционирования	<p>Сигнал появляется, когда достигнута «заданная перегрузка момента». Может использоваться как ограничитель момента.</p>	64
Сигнал пониженного напряжения питания	Общее	Защита системы от низкого напряжения питания	<p>Появляется контрольный выходной сигнал, когда напряжение питания снижается до определенной величины. Может использоваться как дополнительная мера к реле контроля потери питания. (Функция выходных клемм «Пониженное напряжение» - значение 54).</p>	62
Сигнал достижения указанной (требуемой) частоты	Общее	Блокировка при согласованной скорости	<p>Контакт замыкается, когда скорость двигателя соответствует произвольному значению, независимо от задания по частоте.</p>	56
Выходная частота выше указанной	Общее	Изменение блокировки	<p>Контакт замыкается, когда скорость двигателя превышает произвольно установленное значение частоты.</p>	56
Команды «больше/меньше» задания скорости	Общее	Простота и надежность управления	<p>Для управления скоростью используются всего два «сухих» контакта. Скорость увеличивается (уменьшается), когда замкнут и удерживается контакт «больше» («меньше»), и – остается постоянной, когда оба контакта разомкнуты.</p>	54

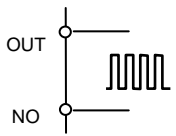
Функция	Применение	Решаемая задача	Описание функции	Стр.
Выходная частота ниже указанной	Общее	Изменение блокировки	Контакт замыкается, когда скорость ниже произвольной установленной частоты. 	56
Запрет работы на определенных частотах (перескок частот)	Машины общего применения	Предотвращение механической вибрации оборудования	Электродвигатель при разгоне (или работе) свободно проходит через предустановленные скорости, но продолжительное вращение на этих скоростях не производится (запрещено). Функция используется для исключения точек механического резонанса оборудования. 	57
Верхнее/нижнее ограничение выходной частоты	Насосы, вентиляторы	Ограничение скорости двигателя	Ограничение верхней и нижней скорости электродвигателя. 	53
Смещение и усиление аналогового сигнала	Машины общего применения	Точная настройка аналогового входа для управляющего сигнала	Независимая установка команд смещения и усиления управляющего аналогового сигнала (без изменения самого сигнала). 	61
Ограничение момента	Вентиляторы, куттеры, экс-трудеры, транспортеры и др.	<ul style="list-style-type: none"> - защита механизма; - улучшение непрерывности и надежности управления; - ограничение момента; 	Преобразователь может снизить скорость двигателя или остановить его вращение при достижении заданного уровня момента. Для насосов или вентиляторов выходная частота может автоматически уменьшаться для баланса нагрузки, в соответствии с условиями перегрузки, и для предотвращения останова по перегрузке.	64
Поиск скорости	Приводы с инерционной нагрузкой, такие как вентиляторы и др.	Синхронизация с вращающимся электродвигателем	Старт преобразователя на определенной частоте, автоматически определяемой в точке синхронизации, и выполнение задания по частоте.	56
Повторный перезапуск после неисправности	Воздушные кондиционеры и др.	Повышение надежности управления	Когда преобразователь отключается (например, при перегрузке по току), двигатель начинает инерционно останавливаться, процессор немедленно диагностирует ситуацию, производит автоматический сброс и возвращается к исходному управлению скоростью. Может быть запрограммировано до 10 повторных попыток.	67
Настройка частоты коммутации ШИМ	Машины общего применения	Уменьшение вибраций, исключение резонанса	Частота коммутации ШИМ может быть увеличена для уменьшения акустического шума от электродвигателя и машинных систем.	57
Определение неисправности входной и выходной фазы	Общее	Защита двигателя и ПЧ от обрывов входного и выходного кабелей	Включение пользователем (на выбор) функций контроля неисправности (обрыва) входной и выходной фазы ПЧ.	66

КАТАЛОГ ПРИМЕНЕНИЙ E3-9100 (версия 1.10)

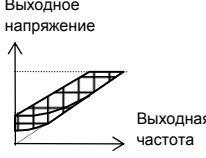
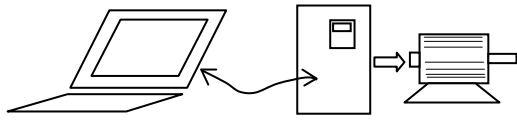
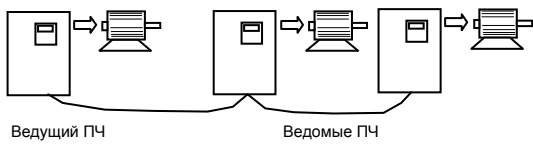
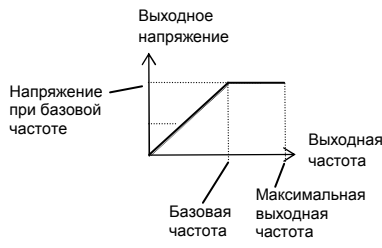
Функция	Применение	Решаемая задача	Описание функции	Стр.
Энергосбережение	Точные инструментальные станки, прессы	Сохранение энергии. Снижение вибрации	Полная мощность подается из преобразователя в двигатель при разгоне/торможении. Когда достигнута постоянная скорость, выходное напряжение автоматически уменьшается до предустановленной величины. Основное применение - для уменьшения вибраций на точных инструментальных станках.	-
Изменение темпа разгона/ торможения при вращении	Инструментальные станки и др.	Переключение времен разгона/торможения внешним сигналом	Время разгона/торможения переключается внешним дискретным сигналом. Функция необходима для управления операциями 2-х машин с различными функциями от одного преобразователя. 	53
ПИД-регулятор	Системы автоматического управления с обратной связью	Дополнительные возможности управления	Встроенный ПИД-регулятор позволяет автоматически поддерживать заданное значение физической величины (температуры, давления и т.д.).	68, 69
Автонастройка на электродвигатель	Агрегаты, требующие повышенной точности поддержания скорости	Оптимизация управления	Измерение параметров электродвигателя и занесение их в память ПЧ для оптимального управления скоростью при изменениях механической нагрузки на валу электродвигателя.	52

Отличительные функции преобразователей E3-9100


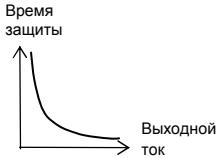
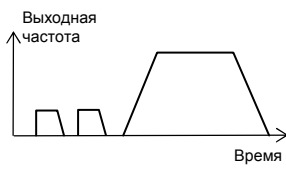
Функции контроля и управления, отличающие частотные преобразователи серии E3-9100 от других моделей и расширяющие их возможности при различных применениях.

Функция	Применение	Решаемая задача	Описание функции	Стр.
Дополнительное (динамическое) энергосбережение	Насосы и вентиляторы	Сохранение энергии	Подача на электродвигатель минимально необходимого напряжения для текущей нагрузки на валу. Понижена скорость реакции на быстрые изменения нагрузки.	-
Режим останова за счет кинетической энергии нагрузки	Приводы с инерционной нагрузкой (вентиляторы и др.)	Торможение и останов за счет инерции нагрузки	Энергия инерционно вращающейся нагрузки увеличивает напряжение на звене постоянного тока преобразователя до значения, позволяющего осуществить торможение нагрузки при кратковременных провалах напряжения питания или его отключениях.	60
Многofункциональный импульсный выход	В системах контроля различных технологических процессов.	Дополнительные возможности контроля и измерения	Частота следования импульсов пропорциональна параметрам преобразователя (выходной частоте, выходному току и др.). 	63


КАТАЛОГ ПРИМЕНЕНИЙ E3-9100 (версия 1.10)

Функция	Применение	Решаемая задача	Описание функции	Стр.
Автоматическая настройка темпа разгона/торможения	Приводы с инерционной (центрифуги и др.) или тяжелой нагрузкой (экструдеры и др.)	Предотвращение перегрузки по току при разгоне и по напряжению при торможении	Темпы разгона и торможения могут автоматически (по выбору пользователя) настраиваться во избежание перегрузки в зависимости от характера нагрузки на валу двигателя.	57
Автоматическое увеличение (бросок) момента	Приводы с динамической нагрузкой (металлорежущие станки и др.)	Стабильность управления приводом	Автоматическое увеличение (бросок) момента в начале вращения на малых скоростях и при вращении на любой скорости в зависимости от динамики сопротивления нагрузки на валу. Настраивается пользователем по выбору. 	47
Векторное управление (без обратной связи)	Приводы, требующие точного управления скоростью и имеющие большую динамику (станки, подъемные механизмы и др.)	Стабильность и точность управления скоростью	Высокий пусковой момент, начиная с минимальной скорости, снижение колебаний скорости двигателя, вызванных изменениями в нагрузке, более точное поддержание скорости	47
Последовательная линия RS-485	Системы управления и контроля (АСУ)	Оперативность и точность контроля и управления	Порт последовательной линии связи RS-485, стандартный протокол MODBUS. Управление от компьютера (контролера).  <p>Об управлении преобразователем E3-9100 по линии связи RS-485 - см. «Протокол управления преобразователем E3-9100 по последовательной линии (MODBUS)» на сайте www.vesper.ru.</p>	69
Работа в режиме «ведущий – ведомые») путем управления по линии RS-485	Многодвигательные приводы	Оперативность и точность управления и контроля	Пропорциональное управление частотой приводов в многодвигательной установке в режиме: один ПЧ «ведущий», остальные – «ведомые». Связь между всеми ПЧ – по линии RS-485. Не требуется внешний управляющий компьютер или контроллер. 	70
Настройка выходной характеристики U/f для любого привода	Общее	Простота настройки	Настройка выходной характеристики U/f производится всего тремя параметрами: максимальная выходная (рабочая) частота, базовая частота и напряжение при базовой частоте. 	48

КАТАЛОГ ПРИМЕНЕНИЙ E3-9100 (версия 1.10)

Функция	Применение	Решаемая задача	Описание функции	Стр.
Управление электродвигателями с постоянными магнитами	Синхронные электродвигатели	Расширение возможностей применения	Управление скоростью вращения синхронных электродвигателей с постоянными магнитами с использованием того же самого программного обеспечения ПЧ. Простая настройка на параметры электродвигателей с помощью двух констант: уровень выпадения из синхронизма и время определения выпадения из синхронизма. 	47
Настройка уровня электронной тепловой защиты	Общее	Расширение возможностей настройки	Настройка пользователем уровня электронной тепловой защиты в широких пределах (10...100 %) и выбор действий при срабатывании защиты. 	64
Фиксация вала двигателя	Инерционные нагрузки (вентиляторы, центрифуги и др.)	Повышение безопасности управления и предотвращение перегрузки двигателя и износа оборудования	Дополнительная фиксация вала двигателя перед началом вращения или после его останова. Может быть использована для предварительного нагрева двигателя.	60
Ограничение работы на минимальной частоте	Приводы в системах регулирования с обратной связью	Снижение амортизации оборудования, дополнительное энергосбережение	Автоматический останов после работы на минимальной частоте некоторое время, задаваемое пользователем.	57
Толчковый режим	Машины общего применения	Кратковременная прокрутка механизма после длительного перерыва. Подготовительные операции заправки материала и др.	Толчок привода путем резкой подачи напряжения и малой (до 20 Гц) частоты. Действует кратковременно (до 20 с), пока подан сигнал. 	58
Ограничение выходного напряжения	Машины общего применения	Повышение стабильности управления приводом	Ограничение выходного напряжения (коррекция входного питающего напряжения) при колебаниях входного напряжения. Программируется пользователем на выбор.	65
Управление снижением (перераспределением нагрузки)	Многодвигательные приводы	Предотвращение перегрузки привода и выхода его из строя	Предотвращение переноса нагрузки на один двигатель из-за дисбаланса нагрузки в многодвигательном приводе одного агрегата.	64
Сигнал достижения заданного времени работы	Системы управления и контроля (АСУ), технологические линии	Расширение возможностей применения	Выдача на контрольный выход ПЧ сигнала о достижении заданного времени работы, запрограммированного пользователем (до 99990 час \approx 11,7 лет).	59
Задание режимов работы при помощи макропараметров	Общее	Простая настройка преобразователя	Настройка преобразователя на набор нескольких функций путем программирования одного параметра.	50, 51

КАТАЛОГ ПРИМЕНЕНИЙ E3-9100 (версия 1.10)

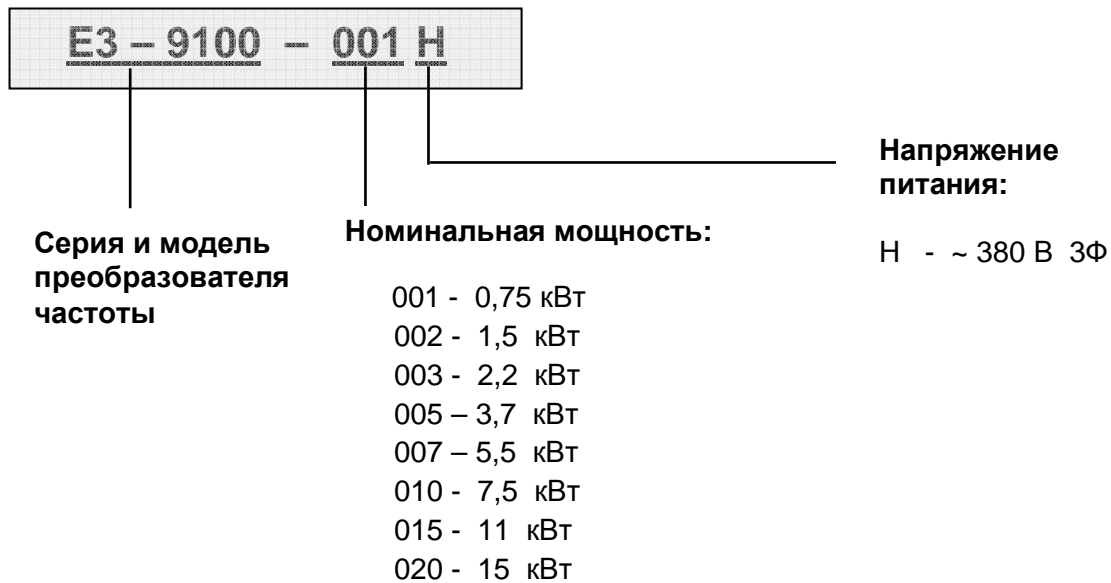
Функция	Применение	Решаемая задача	Описание функции	Стр.
Сигнал замены компонентов	Общее	Повышение надежности функционирования	Выдача сигнала пользователю о необходимости замены компонентов, установленных в ПЧ.	59
Защита тормозного резистора	Приводы с инерционной нагрузкой	Защита тормозного резистора	При работе привода в генераторном режиме защита внешнего тормозного резистора и выдача предварительного сигнала о его перегрузке.	67
Встроенный счетчик электроэнергии	Приводы в системах энергосбережения	Учет электроэнергии	Встроенный счетчик потребленной электроэнергии, и электроэнергии, переданной двигателю.	59
Отображение скорости в об/мин	Общее	Дополнительные возможности дисплея	Возможна индикация скорости электродвигателя (об/мин), скорости машины под нагрузкой (об/мин), линейной скорости (м/мин) и т.д. 	49
Индикация момента на валу	Общее	Дополнительные возможности контроля	Индикация на дисплее (в % от номинального для данного привода) значения момента на валу двигателя.	33
Индикация мощности	Общее	Дополнительные возможности контроля	Индикация на дисплее потребляемой преобразователем мощности (в кВт) и выходной мощности преобразователя (в кВт).	33
Отображение общего времени работы преобразователя	Общее	Дополнительные возможности контроля	Отображается общее время работы частотного преобразователя.	34
Сохранение в памяти ПЧ наборов параметров для двух разных двигателей	Многоприводные системы	Дополнительные возможности управления	Оперативное переключение управления между двумя разными двигателями с переключением силового выхода ПЧ от одного двигателя к другому.	48
Сохранение в памяти ПЧ пользовательских настроек	Общее	Расширение возможностей применения	Сохранение запрограммированного набора констант для выбранного применения в памяти ПЧ и восстановление его пользователем	49

СПЕЦИФИКАЦИЯ

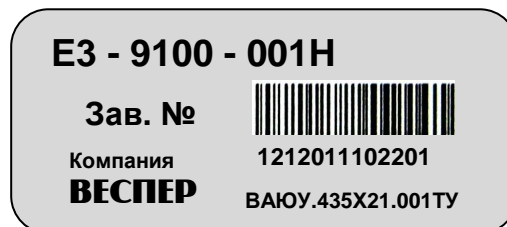
Модель E3-9100-		001H	002H	003H	005H	007H	010H	015H	020H
Макс. выходная мощность двигателя, кВт		0,75	1,5	2,2	3,7	5,5	7,5	11	15
Выходные характеристики	Номинальный выходной ток (А)	2,5	4	6	8	15	18	28	33
	Макс. выходное напряжение (В)	3-фазное 380...480 В (пропорционально входному напряжению)							
	Макс. выходная частота (Гц)	500 Гц (программируемая)							
Напряжение и частота электропитания (входное напряжение)		3-фазное 380...480 В (-15 % ... +10 %) 50/60 Гц (± 5 %)							
Характеристики цепи управления	Метод управления	Синусоидальная ШИМ (управление U/f или векторное по выбору)							
	Выходная частота	0,5 ... 500 Гц							
	Точность поддержания частоты	Цифровое задание: ± 0,01 % (-10 °C ... +50 °C). Аналоговое задание: ± 0,5 % (25 °C ±10 °C)							
	Разрешение задания частоты	Цифровое задание: 0,01 Гц (до 100 Гц); 0,1 Гц (свыше 100 Гц). Аналоговое задание: 0,1 Гц							
	Перегрузочная способность	150 % от номинального выходного тока в течение 1 минуты							
	Сигнал задания частоты	= 0 ... +10 В (1...10 кОм), 4...20 мА (250 Ом), 0...20 мА (250 Ом)							
	Время разгона/замедления	0,1 ... 3200 с (независимая установка трех времен разгона / торможения)							
	Тормозной момент	Кратковременный средний момент торможения 001H: не менее 100%; 002H: не менее 50%; 003H: не менее 20% Длительный момент торможения: 20 % (150 % с внешним тормозным резистором; тормозной прерыватель встроен)							
	Режимы работы	- скалярный (постоянный/переменный момент); - векторное управление (без датчика обратной связи); - толчковый режим (ручной и автоматический); - автоматический подъем момента при увеличении нагрузки; - режим энергосбережения; - динамическое управление энергосбережением;							
	Диапазон регулирования скорости	1:100 (в векторном режиме)							
Точность поддержания скорости	0,2 % (в векторном режиме)								
Максимальный стартовый момент	150 % на частоте 1 Гц (в векторном режиме)								
Защитные функции	Защита от перегрузки двигателя	Реле электронной тепловой защиты							
	Мгновенная перегрузка по току	Мгновенное отключение выходного напряжения при токе 250 % от номинального тока преобразователя.							
	Перегрузка	Отключение выходного напряжения через 1 мин при токе 150 % от номинального тока преобразователя.							
	Перенапряжение	Отключение выходного напряжения при напряжении цепи постоянного тока более 820 В							
	Пониженное напряжение	Отключение выходного напряжения при напряжении цепи постоянного тока менее 400 В							
	Кратковременное отключение питания	Выбор следующих возможностей: 1) останов при отсутствии питания дольше 15 мс; 2) продолжение работы при отсутствии питания менее 0,5 с; 3) постоянная работа.							
	Перегрев радиаторов охлаждения	Электронная защита							
	Уровень предупреждения зависания	Раздельная установка для разгона / торможения, включение / выключение при останове выбегом.							
	Неисправность вентилятора	Электронная защита (определение блокировки вентилятора)							
	Неисправность в цепи заземления	Электронная защита							
Другие функции	Индикация заряда	ВКЛ при напряжении в цепи постоянного тока выше 50 В							
	Многофункциональные дискретные входы	Могут быть запрограммированы 76 функций для восьми дискретных входов. Выбор логики управления – отрицательная (NPN) или положительная (PNP).							
	Многофункциональные дискретные выходы	Могут быть запрограммированы 58 функций для двух релейных выходов и одного выхода с открытым коллектором.							
	Функция снижения момента (распределения нагрузки)	Если два или более преобразователя используются для управления одной нагрузкой, эта функция предупреждает приложение всей нагрузки на один преобразователь.							
	Функция суммирования заданий	В качестве сигнала задания частоты может использоваться сумма двух аналоговых сигналов (VIA/VIB).							
Автонастройка	Настройка на параметры двигателя в автоматическом режиме без вращения								
Исполнение по защите от внешних твердых предметов и воды		IP20 (по ГОСТ 14254-96)							
Охлаждение		Принудительное воздушное							
Окружающая среда	Окружающая температура	-10° C ... +50° C							
	Влажность	Не более 90 % (без конденсата)							
	Температура хранения	-20°С ... +60°С							
	Размещение	Внутри помещения (без агрессивных коррозионных газов и пыли)							
	Высота над уровнем моря	Не более 1000 м							
Вибрация	Не более 9,8 м/с ² (1g) при частотах 10...20 Гц, не более 2 м/с ² (0,2g) при частотах 20...50 Гц								

ОБОЗНАЧЕНИЕ МОДЕЛЕЙ

Маркировка моделей преобразователей E3-9100 на табличке технических характеристик имеет следующую структуру обозначения:



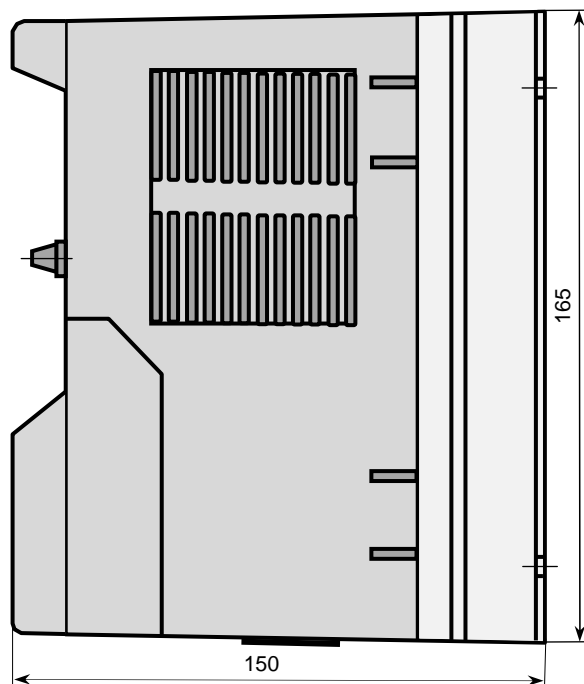
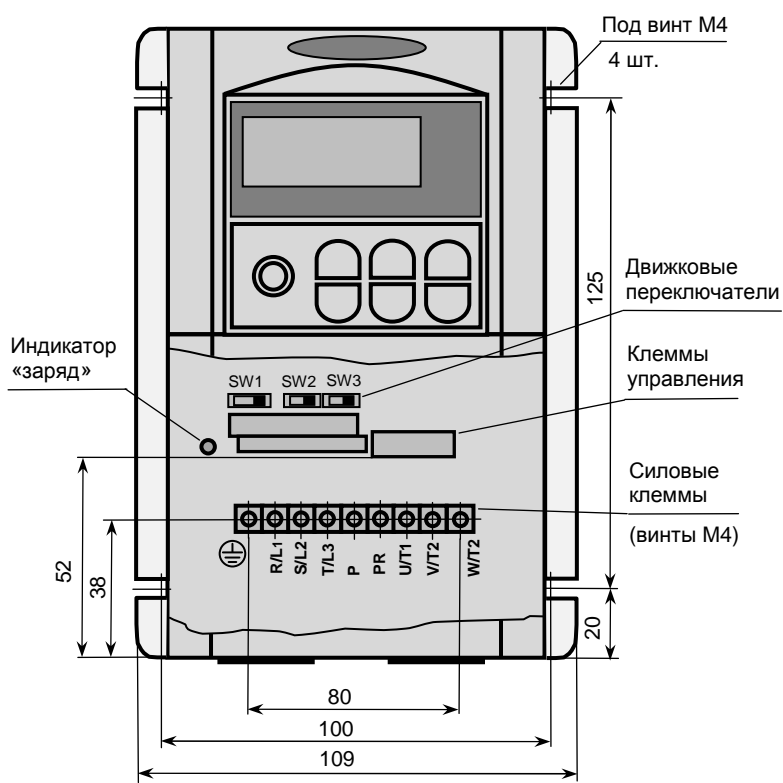
Пример. Табличка технических характеристик преобразователя E3-9100 мощностью 0,75 кВт и напряжением питания ~3Ф 380 В:



ГАБАРИТНЫЕ И УСТАНОВОЧНЫЕ РАЗМЕРЫ

Модели ЕЗ-9100

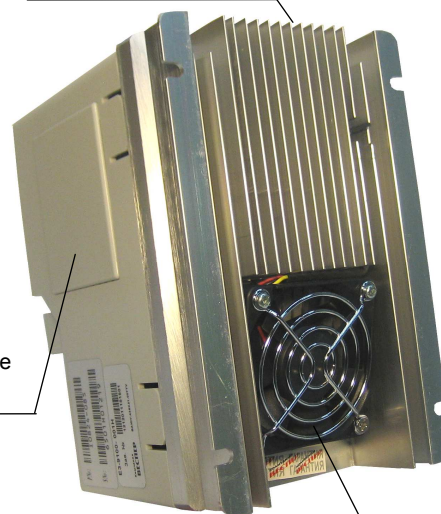
мощностью 001Н (0,75 кВт) и 002Н (1,5 кВт)



Верхняя защитная крышка



Радиатор охлаждения



Боковые защитные крышки



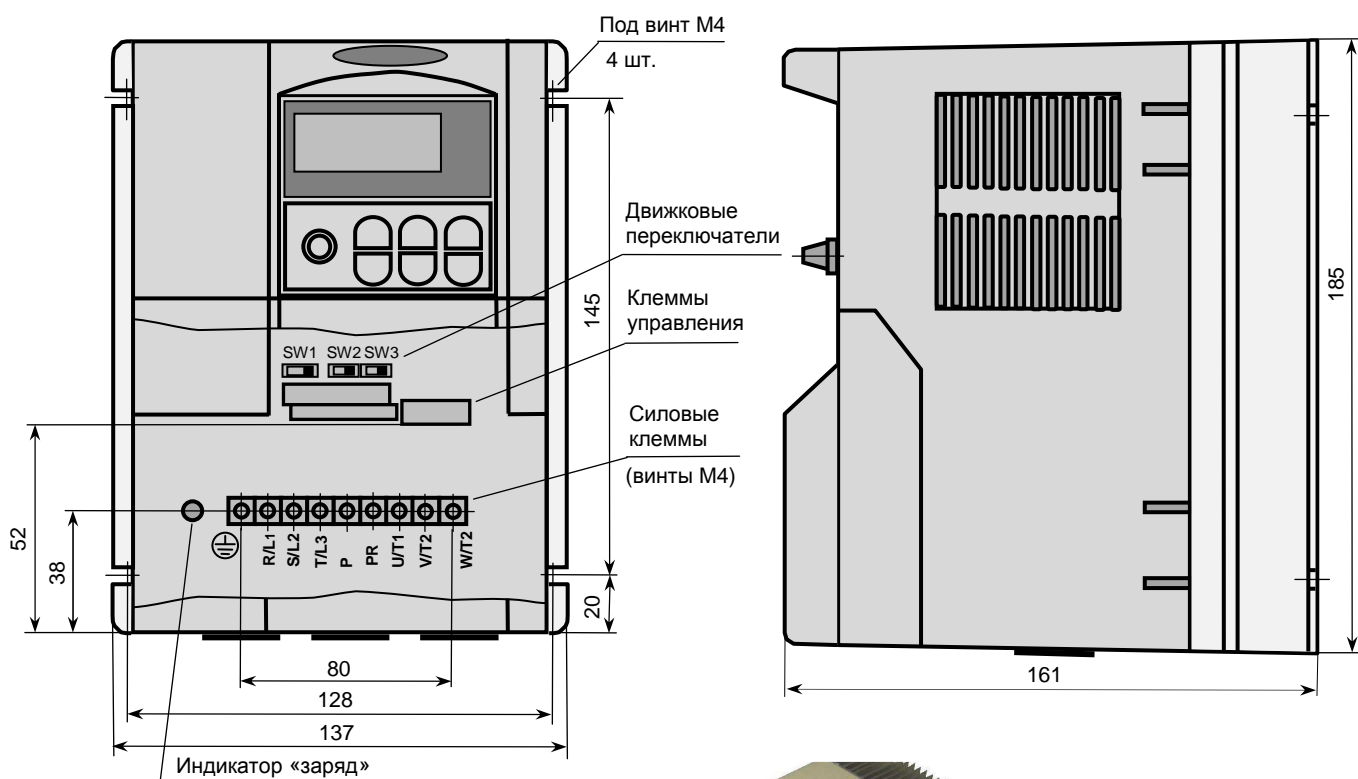
Кабельные вводы

Вентилятор охлаждения

Масса 1,4 кг

Модели E3-9100

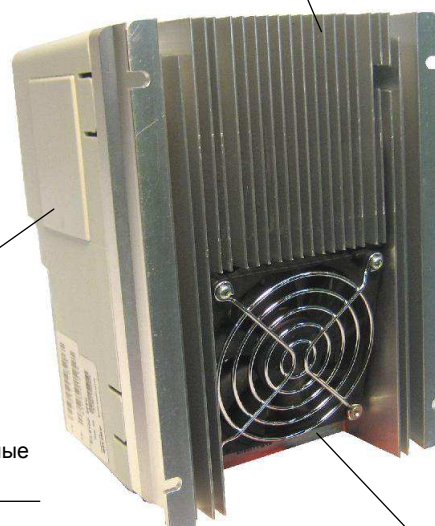
мощностью 003Н (2,2 кВт) и 005Н (3,7 кВт)



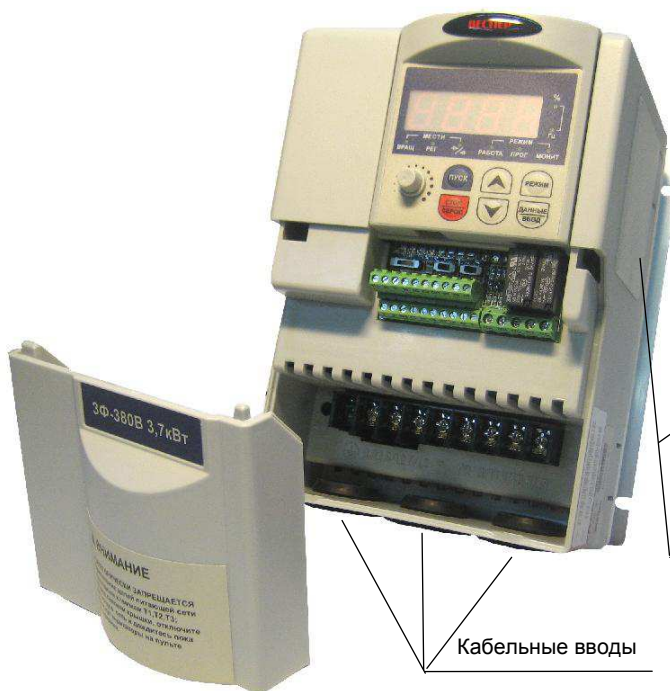
Верхняя защитная крышка



Радиатор охлаждения



Боковые защитные крышки

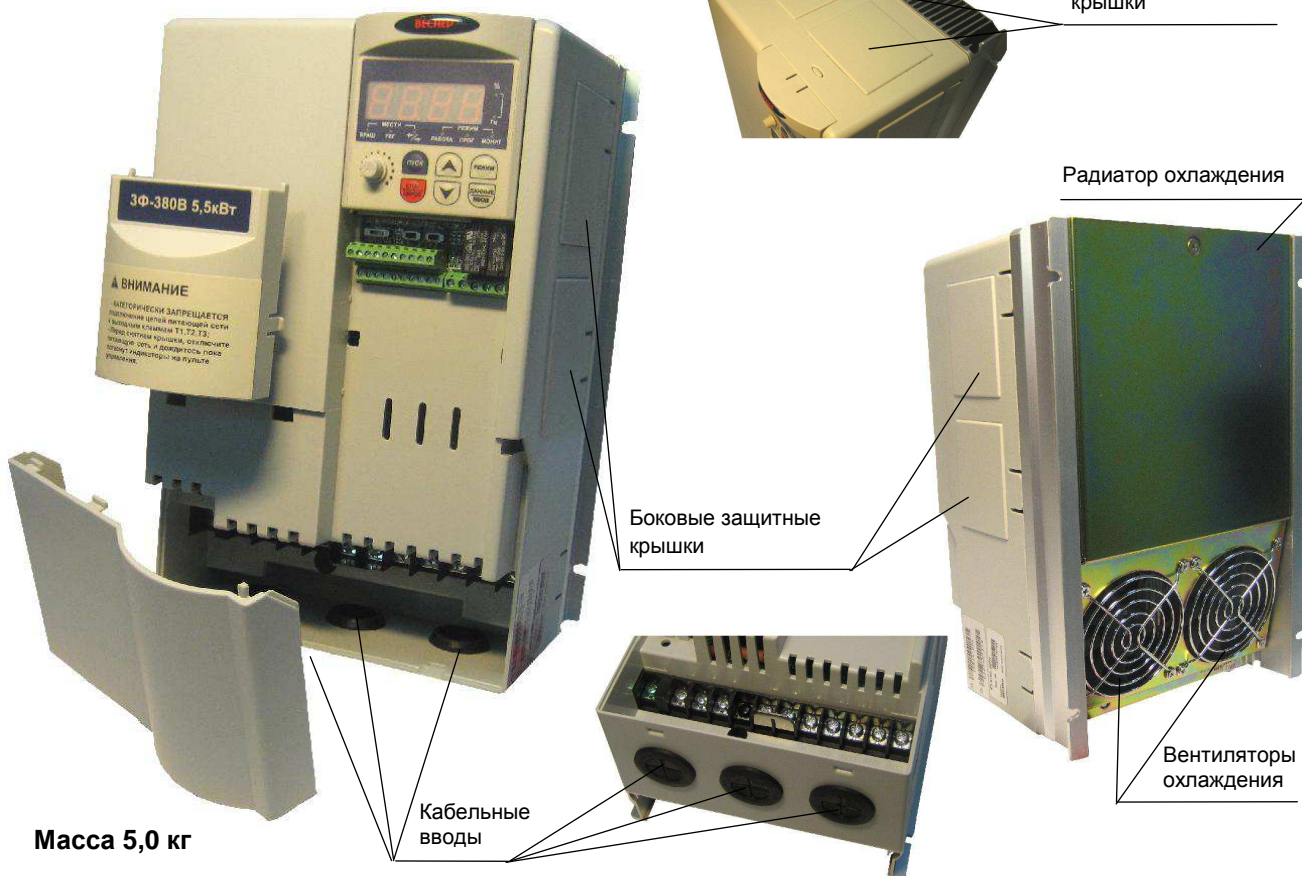
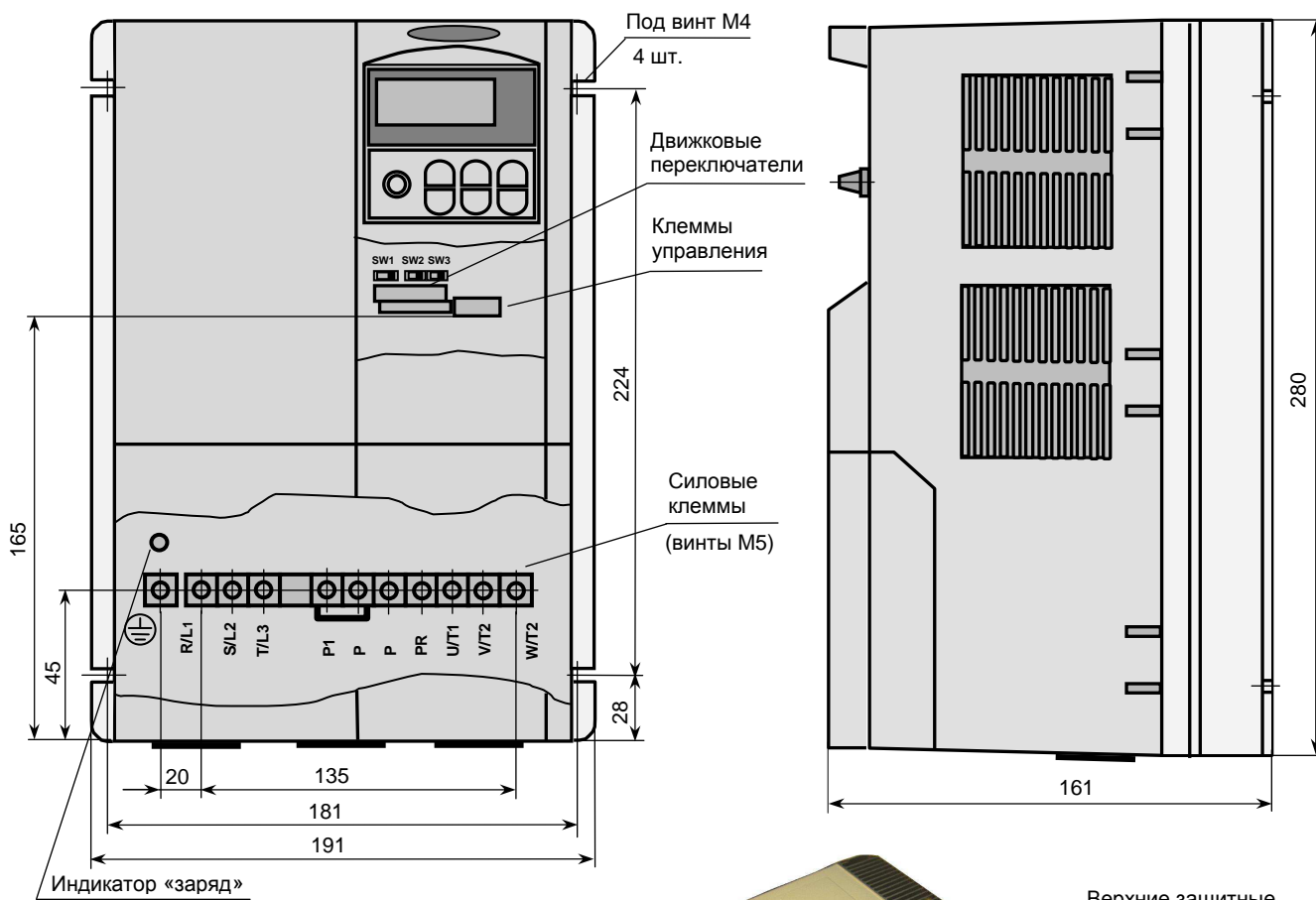


Вентилятор охлаждения

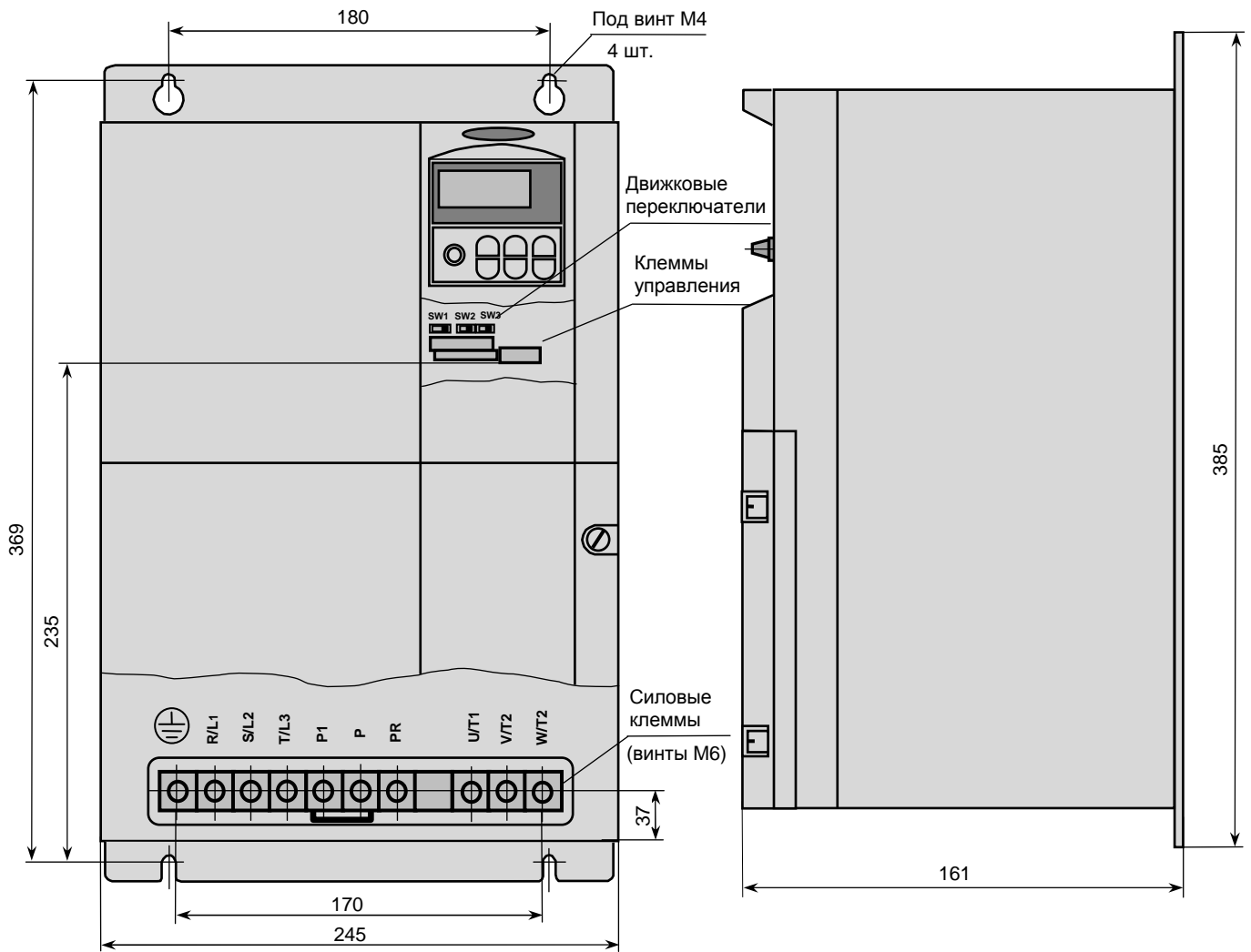
Кабельные вводы

Масса 2,0 кг

Модели ЕЗ-9100
мощностью 007Н (5,5 кВт) и 010Н (7,5 кВт)



Модели ЕЗ-9100
мощностью 015Н (11 кВт) и 020Н (15 кВт)



Масса 10,6 кг

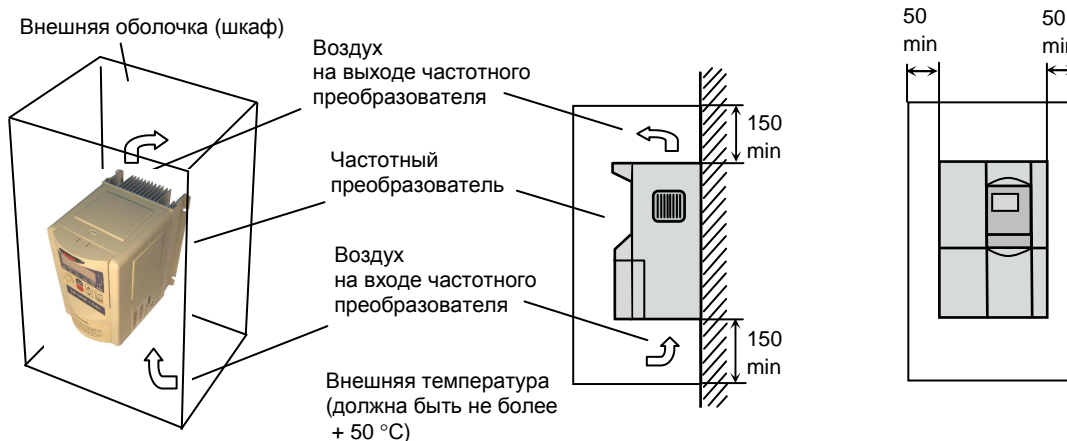


Вентилятор
охлаждения

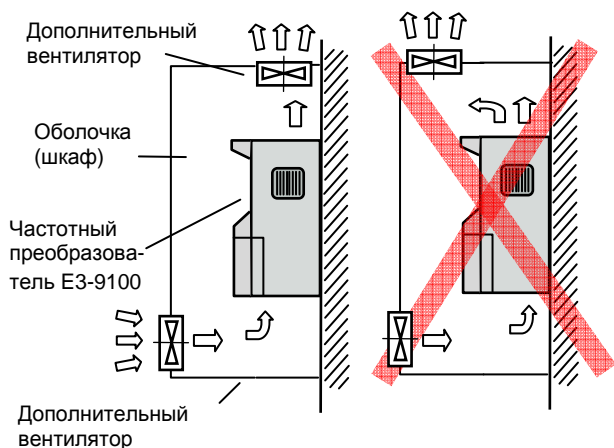
УСТАНОВКА ЧАСТОТНОГО ПРЕОБРАЗОВАТЕЛЯ В ШКАФУ

Защитная внешняя оболочка (шкаф), изолирующая частотный преобразователь E3-9100 от внешней среды, должна иметь размеры, достаточные для рассеивания тепла. Минимальные размеры оболочки определяются мощностью установленного преобразователя и максимальной разностью ΔT между температурой внутри оболочки и температурой внешнего воздуха. При уменьшении ΔT минимальные размеры оболочки должны быть увеличены (см. таблицу ниже).

Минимальные расстояния от частотного преобразователя E3-9100 до стенок шкафа



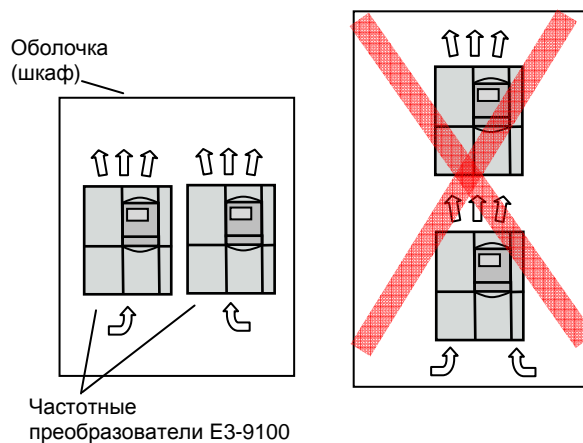
Установка дополнительных вентиляторов в защитном шкафу



Правильно

Неправильно

Установка нескольких преобразователей в шкафу



Правильно

Неправильно

При установке частотного преобразователя в шкафу необходимо снять верхнюю защитную крышку и боковые защитные крышки (у моделей 001H...010H) даже при температуре ниже +40 °C.

**Минимально необходимые размеры внешней оболочки (шкафа)
для обеспечения охлаждения частотного преобразователя**


Модель ЕЗ - 9100 -		001H	002H	003H	005H	007H	010H	015H	020H
Мощность преобразователя, кВт		0,75	1,5	2,2	3,7	5,5	7,5	11	15
Номинальный выходной ток, А		2,5	4	6	8	15	18	28	33
Суммарная мощность тепловыделения, Вт		30	60	88	148	220	300	440	600
Суммарная производительность собственных вентиляторов, м ³ /мин.		0,59		1,06		2,12		4,2	
ΔT= 10 °C	Минимальные размеры внешней оболочки (шкафа), мм	500 × 400 × 200	600 × 500 × 260	800 × 600 × 320	1000 × 800 × 320	1600 × 800 × 400	1800 × 800 × 600	**	**
	Способ охлаждения преобразователя	Собственные вентиляторы						* Доп. вентиляторы	
ΔT= 20 °C	Минимальные размеры внешней оболочки (шкафа), мм	500 × 400 × 200	500 × 400 × 200	600 × 400 × 260	800 × 600 × 320	1000 × 600 × 320	1000 × 800 × 400	1600 × 800 × 400	1800 × 800 × 600
	Способ охлаждения преобразователя	Собственные вентиляторы							

* Дополнительные вентиляторы встраиваются в оболочку и должны иметь производительность не ниже суммарной производительности собственных вентиляторов частотного преобразователя. Конструкция дополнительных вентиляторов не должна ухудшать степень защиты внешней оболочки при наличии требований к оболочке выше IP20. Для этого дополнительные вентиляторы должны иметь пыле-фильтры соответствующей степени защиты.

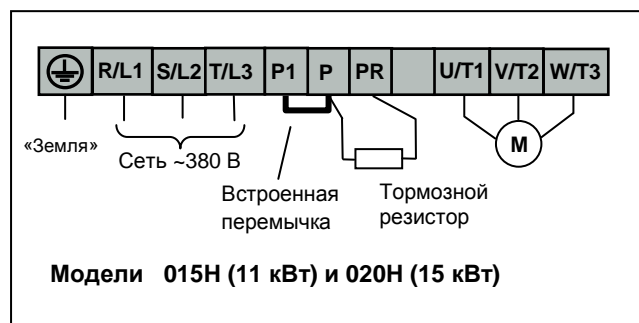
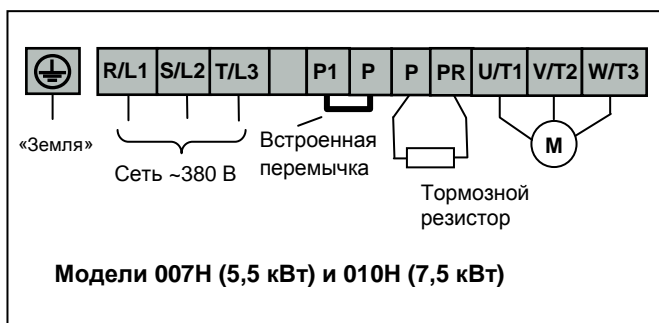
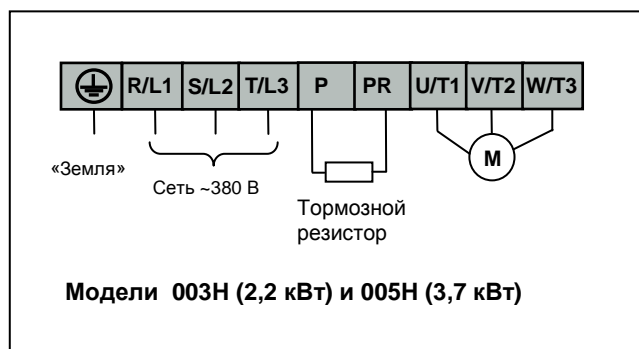
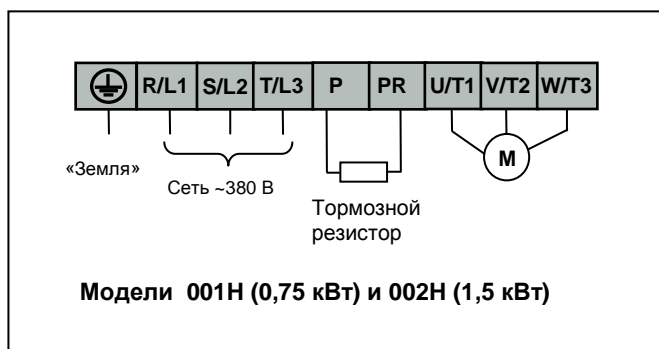
** Размеры оболочки (шкафа) произвольные, выбираются с учетом минимальных зазоров и из условий размещения на объекте и удобства монтажа частотного преобразователя и дополнительных вентиляторов.

КЛЕММЫ ПОДКЛЮЧЕНИЯ

Силовые клеммы моделей E3-9100

Силовая клемма преобразователя E3-9100	Функциональное назначение
R / L1	Силовые цепи напряжения электропитания 3Ф ~380 В
S / L2	
T / L3	
U / T1	Силовые выходные цепи (к электродвигателю)
V / T2	
W / T3	
P	Цепи для подключения внешнего тормозного резистора
PR	
P1	Цепи для подключения внешнего реактора постоянного тока (только для моделей 007H...020H)
P	
	Клемма заземления

Расположение силовых клемм



КЛЕММЫ УПРАВЛЕНИЯ

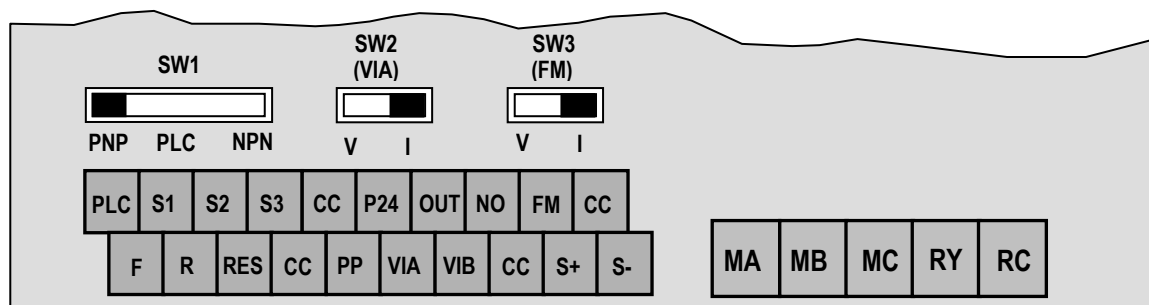
Классификация	Клемма	Функция клеммы (заводская уставка)	Описание	Уровень сигнала	
Дискретные входы	F	Вращение ВПЕРЕД / СТОП (при U-01 = 0 и A-11 = 2)	Вращение ВПЕРЕД - при замыкании F и СС (или F и P24) , плавный ОСТАНОВ - при размыкании	Многофункциональные дискретные входы управления с оптической развязкой. Выбор общей клеммы управления (СС или P24) производится переключателем SW1 (соответственно, положение NPN или PNP).	Дискретный сигнал + 24 В, 5 мА
	R	Вращение ОБРАТНОЕ / СТОП (при U-01 = 0 и A-12 = 3)	Вращение ОБРАТНОЕ - при замыкании R и СС (или R и P24), плавный ОСТАНОВ - при размыкании		
	RES	Сброс сигнала АВАРИИ (при A-13 = 10)	Сброс сигнала АВАРИИ – при замыкании RES и СС (или RES и P24), при размыкании – не влияет на работу ПЧ		
	S1	Скорость 1 (при A-14 = 6)	Задание дискретных скоростей комбинацией замкнутого и разомкнутого состояния клемм S1, S2, S3 с клеммой СС (или P24)		
	S2	Скорость 2 (при A-15 = 7)			
	S3	Скорость 3 (при A-16 = 8)			
Общие цепи управления	PLC	Общая клемма управления для дискретных входов (при SW1 → PLC)	Общая клемма управления для внешних электронных управляющих сигналов на дискретных входах F, R, RES, S1, S2, S3 (при установке переключателя SW1 в положение PLC)	0 В или +24 В	
	СС	Общая клемма управления для дискретных входов (при SW1 → NPN), для аналоговых входов, дискретного выхода OUT-NO и аналогового выхода FM	Общая клемма управления для внешних управляющих сигналов типа «сухой контакт» на дискретных входах F, R, RES, S1, S2, S3 (при установке переключателя SW1 в положение NPN), для аналоговых входов VIA, VIB, для дискретного выхода OUT-NO, для аналогового выхода FM	0 В	
	PP	Выход источника питания +10 В	Источник питания для аналоговых входов VIA, VIB	= 10 В (10 мА max)	
	P24	Выход источника питания +24 В	Общая клемма управления для дискретных входов (при установке переключателя SW1 в положение PNP), источник питания для дискретного режима аналоговых входов VIA, VIB.	= 24 В (100 мА max)	
Аналоговые входы	VIA	Аналоговый вход задания частоты	В <u>аналоговом режиме</u> может управляться либо потенциальным (0...10 В), либо токовым сигналом (0(4)...20 мА) – переключение типа сигнала производится переключателем SW2 «VIA». В <u>дискретном режиме</u> является многофункциональным входом, управляемым замыканием «сухого контакта» с общей клеммой СС (в режиме NPN) либо с общей клеммой P24 (в режиме PNP). Выбор аналогового/дискретного режима и типа управления (NPN/PNP) производится константой A-09 .	В аналоговом режиме: 0...10 В (R _{вх} = 30 кОм), 0(4)...20 мА (R _{вх} = 250 Ом). В дискретном режиме: +24 В 5 мА.	
	VIB	Аналоговый вход задания частоты	В <u>аналоговом режиме</u> может управляться потенциальным (0...10 В) сигналом. В <u>дискретном режиме</u> является многофункциональным входом, управляемым замыканием «сухого контакта» с общей клеммой СС (в режиме NPN) либо с общей клеммой P24 (в режиме PNP). Выбор аналогового/дискретного режима и типа управления (NPN/PNP) производится константой A-09 .	В аналоговом режиме: 0...10 В (R _{вх} = 30 кОм). В дискретном режиме: +24 В 5 мА.	

Классификация	Клемма	Функция клеммы (заводская уставка)	Описание	Уровень сигнала
Дискретные выходы	RY	Многофункциональный выход. Заводская уставка - сигнал «Низкая скорость» (нормально разомкнутые контакты)	Замыкаются при вращении электродвигателя	Сухой контакт на напряжение переменного тока ~250 В 1 А (не более) для нагрузки с cosφ = 1, 250 В 0,5 А (не более) для нагрузки с cosφ = 0,5 или на напряжение постоянного тока =30 В 1 А (не более).
	RC			
	MA	Многофункциональный выход. Заводская уставка - сигнал «Неисправности» (при A-32 = 10) (нормально разомкнутые и нормально замкнутые контакты)	При неисправности замыкаются МА и МС, размыкаются МВ и МС.	Сухой контакт на напряжение переменного тока ~250 В 1 А (не более) для нагрузки с cosφ = 1, 250 В 0,5 А (не более) для нагрузки с cosφ = 0,5 или на напряжение постоянного тока =30 В 1 А (не более).
	MB			
	MC			
	OUT	Многофункциональный дискретный/импульсный выход. В дискретном режиме: «Сигнал достижения скорости» (при A-30 = 6) (электронный транзисторный выход). В импульсном режиме: «Выходная частота» (при F-76 = 0) (сигнал прямоугольных импульсов переменной частоты).	В дискретном режиме: при достижении заданной частоты (завершении разгона/торможения) замыкается электронный ключ (транзистор). В импульсном режиме: частота следования импульсов пропорциональна значению выходной частоты ПЧ.	В дискретном режиме: электронный выход с открытым коллектором: сигнал 24 В (ток ≤ 50 мА). В импульсном режиме: амплитуда импульсов не более 24 В, частота следования 38 – 1600 Гц, выходной ток должен быть не менее 10 мА.
NO				
Аналоговый выход	FM	Многофункциональный аналоговый выход. «Выходная частота» (при U-03 = 0).	Потенциальный сигнал: от 0 до + 7,5 В / 100% - пропорциональный выходной частоте. Токковый сигнал: от 4 до 20 мА – пропорциональный выходной частоте. Выбор типа сигнала производится переключателем SW3 «FM».	Сигнал напряжения: от 0 до 7,5 В, максимальный ток не более 2 мА. Токковый сигнал: от 4 до 20 мА нагрузка не более 750 Ом.
Линия последовательной связи	S +	Клеммы линии последовательной связи RS-485 с внешним управляющим компьютером (контроллером)	Протокол MODBUS	-
	S -			

Расположение клемм управления и движковых переключателей

Клеммы дискретных выходов MA-MB-MC, RY-RC - прижимной контакт для провода сечением не более 4 мм².

Остальные клеммы управления – прижимной контакт для провода сечением не более 1,5 мм².



ПУЛЬТ УПРАВЛЕНИЯ

Функции и органы пульта управления

МЕСТН (индикаторы)

ВРАЩ – ПУСК/СТОП двигателя местными кнопками

РЕГ – задание частоты встроенным задатчиком

→/← - задание частоты кнопками √, ∧ пульта управления

Задатчик частоты
(встроенный потенциометр)

ПУСК
Пуск двигателя

СТОП/СБРОС
Останов двигателя, сброс состояния ошибки

Дисплей

Отображает значения констант и контролируемых параметров (частоты, напряжения, тока и т.д.)

%, Гц – единицы отображения (Гц, %)

РЕЖИМ (индикаторы)

РАБОТА – мигает при вращении двигателя

ПРОГ – горит в режиме ввода параметров

МОНИТ – горит в режиме отображения состояния

РЕЖИМ (кнопка)

Вход и выход из режима программирования;

Выбор индикации значений:

- тока двигателя;
- напряжения двигателя;
- напряжения звена ПТ;
- скорости вращения;
- обратной связи;
- и т.д.

ДАнные/ВВОД

Чтение и запись значений констант в режиме программирования

Увеличение/уменьшение

- в режиме управления – изменение заданной частоты;
- в режиме программирования – изменение номера или значения константы.



Простые действия с пультом управления

Пуск/останов электродвигателя, изменение задания частоты * и направления вращения

















Описание	Нажатие кнопок	Индикация на дисплее	Индикаторы
Включение питания		Значение выходной частоты, Гц: 	«Гц» – горит «ВРАЩ» - горит «РЕГ» - горит
Задание частоты (отличное от 0 Гц) и запуск электродвигателя	Повернуть ручку задатчика частоты на пульте по часовой стрелке и нажать кнопку ПУСК*: 	Частота плавно увеличивается до установленного задатчиком значения, например, Гц: 	«Гц» – горит «ВРАЩ» - горит «РЕГ» - горит «РАБОТА» - мигает
Изменение направления вращения **	Нажать один раз кнопку «РЕЖИМ»: 	Отображение первого параметра из списка основных параметров – GU-H : 	«ВРАЩ» - горит «РЕГ» - горит «РАБОТА» - мигает «ПРОГ» - горит
	Нажать 9 раз кнопку «^»: 	Индикация параметра U-06 – выбор направления вращения на пульте управления: 	«ВРАЩ» - горит «РЕГ» - горит «РАБОТА» - мигает «ПРОГ» - горит
	Нажать кнопку «ДАННЫЕ / ВВОД»: 		_____ « _____
	Изменение значения параметра U-06 : 	- мигает	_____ « _____
	Запоминание нового значения параметра U-06 : 	Поочередное отображение в течение 2 с: (Изменение вращения двигателя на обратное.)	_____ « _____
Нажать дважды кнопку «РЕЖИМ»: 	Индикация выходной частоты: 	«Гц» – горит «ВРАЩ» - горит «РЕГ» - горит «РАБОТА» - мигает	
Останов электродвигателя	Нажать кнопку СТОП/СБРОС: 	Плавное уменьшение частоты до нуля, Гц: 	«Гц» – горит «ВРАЩ» - горит «РЕГ» - горит

Примечания.



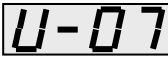


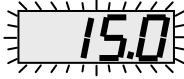




* При заводской уставке: задание частоты - от встроенного потенциометра (задатчика) (**U-02 = 0**) и ПУСК/СТОП двигателя - кнопками на местном пульте (**U-01 = 1**).

** При заводской уставке параметра **U-06** (выбор направления вращения с пульта управления) = **0** («Вращение вперед»).

Пуск/останов электродвигателя, индикация текущих параметров

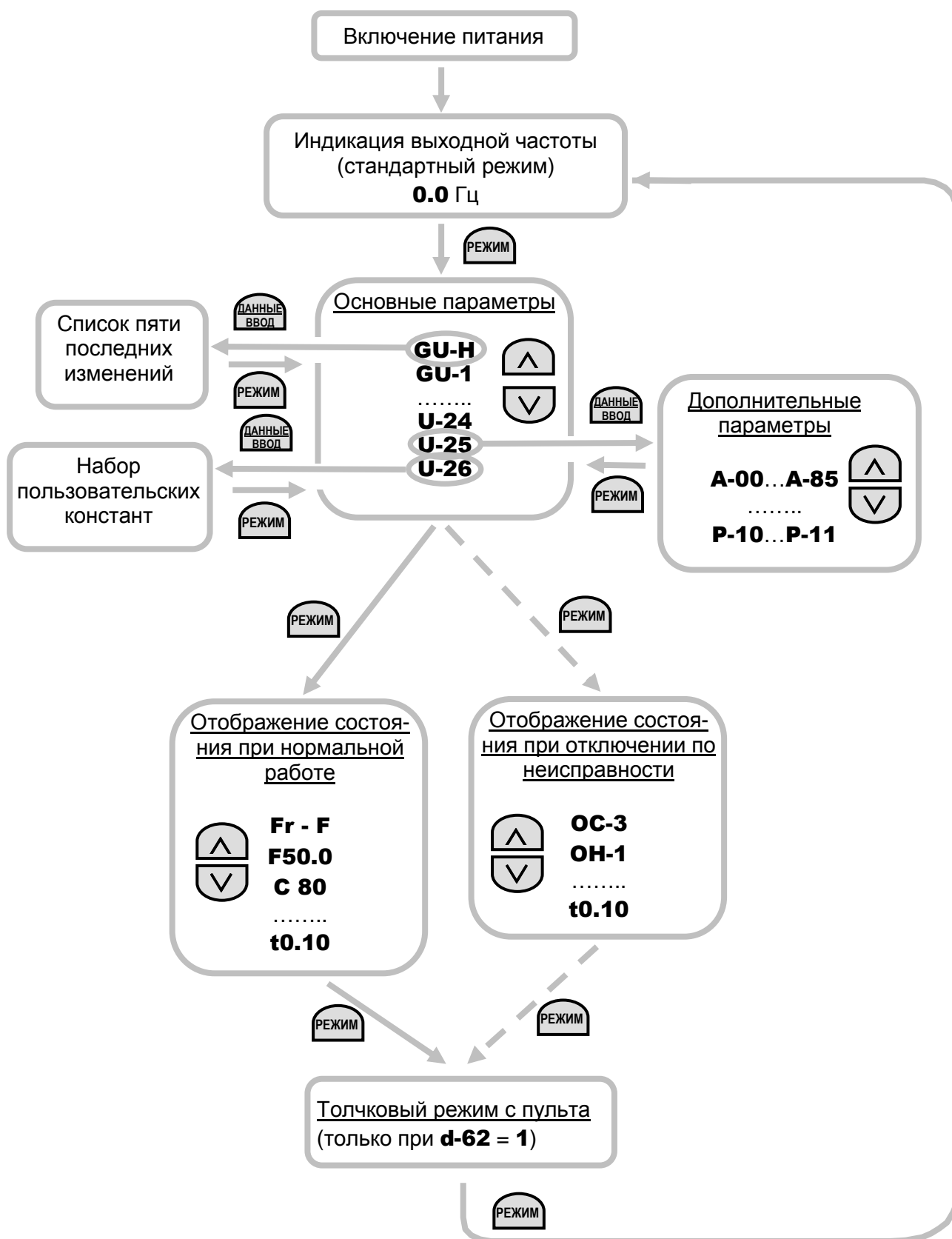
Описание	Нажатие кнопок	Индикация на дисплее	Индикаторы
Задание частоты (отличное от 0 Гц) и запуск электродвигателя	Повернуть ручку задатчика частоты на пульте по часовой стрелке и нажать кнопку ПУСК*: 	Частота плавно увеличивается до установленного задатчиком значения, например, Гц: 	«ГЦ» – горит «ВРАЩ» – горит «РЕГ» – горит «РАБОТА» – мигает
Переход к режиму отображения состояния	Нажать дважды кнопку РЕЖИМ: 	Индикация направления вращения (вперед): 	«МОНИТ» – горит «ВРАЩ» – горит «РЕГ» – горит «РАБОТА» – мигает
В режиме отображения состояния переход к следующему параметру: индикация задания частоты	Нажать кнопку ▲: 	Индикация заданного значения частоты (опорной), Гц: 	«ГЦ» – горит «МОНИТ» – горит «ВРАЩ» – горит «РЕГ» – горит «РАБОТА» – мигает
Индикация тока двигателя	Нажать кнопку ▲: 	Индикация выходного тока ПЧ (тока двигателя), А: 	«МОНИТ» – горит «ВРАЩ» – горит «РЕГ» – горит «РАБОТА» – мигает
Индикация напряжения питания	Нажать кнопку ▲: 	Индикация напряжения питания (входного напряжения), В: 	«МОНИТ» – горит «ВРАЩ» – горит «РЕГ» – горит «РАБОТА» – мигает
Индикация выходного напряжения	Нажать кнопку ▲: 	Индикация выходного напряжения (подаваемого на двигатель), %: 	«МОНИТ» – горит «ВРАЩ» – горит «РЕГ» – горит «РАБОТА» – мигает
И т.д. (см. стр. 33)			_____ « _____
Выход из режима отображения состояния в режим работы	Нажать дважды кнопку РЕЖИМ: 	Индикация выходной частоты, Гц: 	«ГЦ» – горит «ВРАЩ» – горит «РЕГ» – горит «РАБОТА» – мигает
Останов электродвигателя	Нажать кнопку СТОП/СБРОС: 	Плавное уменьшение частоты до нуля, Гц: 	«ГЦ» – горит «ВРАЩ» – горит «РЕГ» – горит

Чтение и запись значений констант *

Описание	Нажатие кнопок	Индикация на дисплее	Индикаторы
Включение питания		Значение выходной частоты, Гц: 	«ГЦ» – горит «ВРАЩ» - горит «РЕГ» - горит
Переход к режиму ввода параметров – к списку основных параметров	Нажать кнопку РЕЖИМ: 	Индикация первого параметра в списке основных параметров (GU-H «Последние изменения»): 	«ГЦ» – горит «ВРАЩ» - горит «ПРОГ» - горит
Переход между параметрами в списке основных параметров	Нажать 10 раз кнопку ▲: 	Индикация параметра U-07 (“Время разгона”) в списке основных параметров: 	«ГЦ» – горит «ВРАЩ» - горит «ПРОГ» - горит
Чтение выбранного параметра	Нажать кнопку ДАННЫЕ / ВВОД: 	Чтение значения параметра U-07 (“Время разгона”), 10 с: 	«ГЦ» – горит «ВРАЩ» - горит «ПРОГ» - горит
Изменение значения выбранного параметра	Нажать и удерживать кнопку ▲ до появления нужного значения: 	Изменение значения параметра U-07 (“Время разгона”) до 15 с (мигает): 	«ГЦ» – горит «ВРАЩ» - горит «ПРОГ» - горит
Запись нового значения выбранного параметра (запоминание)	Нажать кнопку ДАННЫЕ / ВВОД: 	В течение 2 с поочередно отображаются 15.0 ↔ U-07 , по окончании - U-07 : 	«ГЦ» – горит «ВРАЩ» - горит «ПРОГ» - горит
Выход из режима ввода параметров в рабочий режим	Нажать дважды кнопку РЕЖИМ: 	Значение выходной частоты, Гц: 	«ГЦ» – горит «ВРАЩ» - горит «РЕГ» - горит

* Примечание. Чтение и запись констант возможны как в режиме останова двигателя, так и в режиме вращения (изменение значений констант **U-12, U-13, U-14, A-70, A-71** при вращении двигателя запрещено).

СТРУКТУРА МЕНЮ



Основные параметры (список)




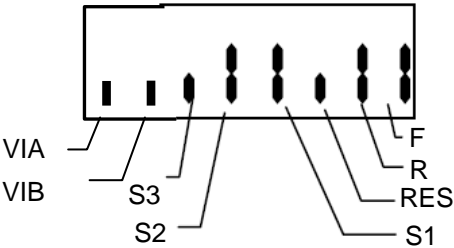

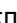

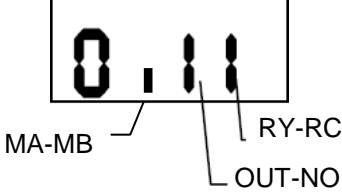
- GU-H** – последние изменения
- GU-1** – автоматический разгон/торможение
- GU-2** – макро-функция броска момента
- GU-4** – макро-функция установки параметров
- U-01** – режим управления (источник команд ПУСК, СТОП)
- U-02** – задание частоты 1 (источник задания опорной частоты)
- U-03** – выбор функции аналогового выхода FM
- U-04** – настройка аналогового выхода FM
- U-05** – возврат к настройкам по умолчанию (начальная инициализация)
- U-06** – выбор направления вращения (с пульта управления)
- U-07** – время разгона 1
- U-08** – время торможения 1
- U-09** – максимальная частота
- U-10** – верхний предел частоты
- U-11** – нижний предел частоты
- U-12** – базовая частота 1
- U-13** – напряжение при базовой частоте 1
- U-14** – выбор режима работы преобразователя
- U-15** – бросок момента 1 (двигатель 1)
- U-16** – уровень электронной тепловой защиты двигателя 1
- U-17** – выбор характеристики электронной тепловой защиты
- U-18** – фиксированная частота 1
- U-19** – фиксированная частота 2
- U-20** – фиксированная частота 3
- U-21** – фиксированная частота 4
- U-22** – фиксированная частота 5
- U-23** – фиксированная частота 6
- U-24** – фиксированная частота 7
- U-25** – дополнительные параметры (переход при нажатии кнопки ДАННЫЕ/ВВОД)
- U-26** – функция автоматического редактирования (пользовательские параметры)

Дополнительные параметры (список)

- A-00...A-85** – «Параметры входов/ выходов 1»
- b-01...b-94** – «Параметры частоты»
- C-00...C-66** – «Параметры режима работы»
- d-00...d-19** – «Параметры броска момента 1»
- d-70...d-73** – «Параметры входов/выходов 2»
- d-80...d-92** – «Параметры броска момента 2»
- E-00...E-13** – «Параметры разгона/торможения»
- F-01...F-92** – «Параметры защиты»
- H-00...H-36** – «Параметры пульта управления»
- L-00...L-80** – «Параметры линии связи RS485»
- P-10...P-11** – «Параметры двигателей PM (синхронных с постоянными магнитами)»

Отображение состояния преобразователя при нормальной работе

Для отображения состояния при нормальной работе нажмите кнопку «РЕЖИМ» дважды.

Дисплей	Нажатие кнопки	Описание
50.0		Отображается рабочая частота (работа на частоте 50 Гц) (при выборе стандартной работы дисплея H-10 = 0 [Выходная частота])
GU-H	РЕЖИМ	Отображается первый из основных параметров GU-H (Последние изменения).
Fr-F	РЕЖИМ	Отображается направление вращения (Fr-F : вперед, Fr-r : назад).
F60.0	^	Отображается задание частоты (Гц или Пользовательская единица).
C 80	^	Отображается выходной ток преобразователя (ток нагрузки, % или А).
Y100	^	Отображается входное напряжение преобразователя (% или В).
P100	^	Отображается выходное напряжение преобразователя (% или В).
q 60	^	Отображается момент (%).
c 60	^	Отображается моментная составляющая тока (% или А).
L 70	^	Отображается коэффициент нагрузки преобразователя (%).
r 50	^	Отображается интегральный коэффициент нагрузки тормозного резистора (%).
h 80	^	Отображается потребляемая преобразователем мощность (кВт).
H 75	^	Отображается выходная мощность преобразователя (кВт).
o60.0	^	Отображается выходная частота (Гц или Пользовательская единица).
	^	<p>Побитное отображение состояния входов (F, R, RES, S1, S2, S3, VIA и VIA). Вкл: . Выкл: .</p> 
	^	<p>Побитное отображение состояния выходов (RY, OUT и MA-MB). Вкл: . Выкл: .</p> 
u650	^	Отображается версия CPU1
uc65	^	Отображается версия CPU2
uE65	^	Отображается версия установленной памяти
d 50	^	Отображается величина сигнала обратной связи ПИД-регулятора (Гц или Пользовательская единица).

КАТАЛОГ ПРИМЕНЕНИЙ E3-9100 (версия 1.10)

Отображение состояния преобразователя при нормальной работе (продолжение)

Дисплей	Нажатие кнопки	Описание
b 70	^	Отображается величина сигнала задания частоты для ПИД-регулятора (Гц или Пользовательская единица).
h 85	^	Отображается общее количество потребленной электроэнергии (0.01 = 1 кВт·ч, 1.00 = 100 кВт·ч).
H 75	^	Отображается общее количество электроэнергии, переданной на двигатель (0.01 = 1 кВт·ч, 1.00 = 100 кВт·ч).
A16.5	^	Отображается номинальный ток преобразователя (А).
OC-3 ⇄ 1	^	Отключение 1 (Отображается попеременно).
OH-1 ⇄ 2	^	Отключение 2 (Отображается попеременно).
Ou-3 ⇄ 3	^	Отключение 3 (Отображается попеременно).
nErr ⇄ 3	^	Отключение 4 (Отображается попеременно).
	^	<p>Побитное отображение необходимости замены или общего времени работы охлаждающего вентилятора, конденсаторов цепей управления и силовых конденсаторов</p> <div style="display: flex; align-items: center;"> <div style="margin-right: 20px;"> <p>Вкл: </p> <p>Выкл: </p> </div> <div style="border: 1px solid black; padding: 5px; display: inline-block;"> </div> <div style="margin-left: 20px;"> <p>Общее время работы</p> <p>Охл. вентилятор</p> <p>Конденсаторы цепей управления</p> <p>Силовые конденсаторы</p> </div> </div>
t0.10	^	Отображается общее время работы (0.01 = 1 час, 1.00 = 100 часов).

ПЕРЕЧЕНЬ ПРОГРАММИРУЕМЫХ ФУНКЦИЙ

Задачи	Программируемые функции	Используемые константы	См. стр.
Начальная установка параметров ПЧ	Режимы управления двигателем	U-14	47
	Ввод номинальных параметров двигателя	d-01, d-02, d-15...d-19, d-80...d-92	48
	Запоминание наборов параметров для двух разных двигателей	U-15, U-16, F-01, A-72, A-73, A-85	48
	Параметры характеристики U/f для двух разных двигателей	U-09, U-12, U-13, A-70, A-71	48
	Инициализация (восстановление начальных значений)	U-05	48, 49
	Макрофункции установки параметров	GU-2, GU-4	50
	Индикация текущих параметров и пульт управления	H-02...H-08	49
	Единицы отображения на дисплее	H-01	49
	Запрет управления и установки параметров с пульта	H-00, H-30...H-36	39, 49
Установка режимов функционирования ПЧ	Автонастройка	d-00	52
	Защита направления вращения	C-11	52
	Выбор схемы управления пуском/остановом двигателя	U-01, A-10, A-11, A-12, A-15	52
	Верхнее/нижнее ограничение скорости	U-10...U-11	53
	Изменение темпов разгона/торможения	(A-11...A-16) = 5, 20, 21, 30...32, 58, U-07, U-08, E-00...E-04, E-10...E-13	53
	Мягкие характеристики разгона/торможения (S-кривые)	E-06...E-07	54
	Ступенчатое задание скорости дискретными сигналами	(A-11...A-16) = 6, 7, 8, 9, 22...29 U-18...U-24, b-87...b-94	55
	Задание скорости сигналами больше/меньше	(A-11...A-16) = 41...44, b-64...b-69	54
	Пуск инерционно вращающегося двигателя (с поиском скорости)	C-01	56
	Определение частоты	A-01, A-02, (A-30...A-31) = 4, 6, 8	56
	Исключение резонанса (перескок частот)	b-70...b-75	57
	Ограничение времени работы на минимальной частоте	U-11, b-56	57
	Автоматический подбор темпа разгона/торможения в зависимости от нагрузки	GU-1	57
	Автоматический бросок момента	GU-2 = 1	50
	Ручная установка пускового момента	U-15	48
	Толчковый режим	b-60, b-61, b-62	58
	Пусковой режим	b-40	58
	Уменьшение шума электродвигателя (настройка частоты коммутации ШИМ)	C-00, C-12, C-16	57
	Сигнал достижения определенного времени работы	F-21, A-30...32 = 42	59
	Сигнал замены компонентов	F-34, A-30...32 = 44	59
	Контроль мощности	U-03, дисплей	59
	Контроль момента на валу	U-03, дисплей	59
	Встроенный счетчик электроэнергии	дисплей	59
Учет общего времени работы преобразователя	дисплей	59	

КАТАЛОГ ПРИМЕНЕНИЙ ЕЗ-9100 (версия 1.10)

Перечень программируемых функций (продолжение)

Задачи	Программируемые функции	Используемые константы	См. стр.
Выбор способа останова	Инерционный останов двигателя (выбегом)	A-10 = 0, (A-13...A-16) = 1	60
	Торможение постоянным током	b-50...b-52, (A-13...A-16) = 13	60
	Фиксация вала двигателя	b-54	60
	Останов электродвигателя с использованием инерции нагрузки	C-02	60
Входы / выходы	Задание частоты аналоговыми сигналами	A-09	61
	Настройка аналоговых входов задания частоты	b-01...b-04, b-10...b-13, d-70...d-73	61
	Многофункциональные дискретные входы	A-11...A-16, A-17, A-18	62
	Многофункциональные дискретные выходы	A-30...A-39	62
	Аналоговый выходной сигнал	U-03, U-04	63
	Импульсный выходной сигнал	F-69, F-76, F-77	63
Защитные функции	Защита двигателя от перегрузки по току	U-16, U-17, A-73, F-07	64
	Защита двигателя от перегрузки по моменту	F-15...F-19	64
	Защита двигателя от зависания (предотвращение срыва)	F-01, A-85	64
	Управление снижением (перераспределением нагрузки)	C-20, C-23	64
	Ограничение выходного напряжения при колебаниях напряжения электропитания	U-13, C-07	65
	Определение обрыва входной и выходной фазы	F-05, F-08	66
	Защита тормозного резистора	C-04, C-08, C-09	67
	Ограничение перенапряжения при торможении	C-05, F-26	67
	Определение момента (защита от перегрузки по моменту)	F-15...F-19	64
	Автоматический перезапуск после ошибки	C-03	67
Автоматическое регулирование	Параметры встроенного ПИД-регулятора	C-59...C-66	68
	Настройка спящего режима ПИД-регулятора	U-11, b-56	69
	Настройка ПИД-регулятора при потере обратной связи	C-59...C-66, (A-30...A-38) = 52...53	69
Управление по линии последовательной связи	Управление по линии связи RS-232/485 (протокол MODBUS)	L-00...L-80	69
	Работа нескольких ПЧ в режиме «ведущий – ведомые»	L-00...L-80	70

ОСНОВНЫЕ КОНСТАНТЫ ПРОГРАММИРОВАНИЯ (ТАБЛИЦА)

Начальная установка параметров ПЧ

Функция	№ константы	Наименование	Значение и описание	Заводское значение	Изменение при вращении	Прим.
Режим управления электродвигателем	U-14	Режим управления выходной характеристикой U/f	0: Постоянное отношение U/f 1: Переменный момент 2: Автоматическое управление броском момента ** 3: Векторное управление ** 4: Энергосбережение ** 5: Динамическое энергосбережение (для насосов и вентиляторов) 6: Управление двигателем с постоянными магнитами	2	Невозможно	
Общие параметры электродвигателя	d-01	Коэффициент компенсации скольжения, %	0 – 150	50	Возможно	
	d-02	Автоматический бросок момента, %	0.0 – 30.0	*		
	d-15	Номинальный ток двигателя, А	0.1 – 100.0	*	Невозможно	
	d-16	Ток холостого хода двигателя, %	10 – 90	*		
	d-17	Номинальная скорость двигателя, об/мин	100 – 32000	1410		
	d-18	Коэффициент реакции на управление скоростью	1 – 150	40		
	d-19	Коэффициент стабильности при управлении скоростью	1 – 100	20		
	d-80	Намагничивающий коэффициент тока, %	100 – 130	100		
	d-85	Коэффициент предупреждения зависания 1	10 – 250	100		
	d-92	Коэффициент предупреждения зависания 2	50 – 150	100		
Параметры*** двигателя 1	U-15	Пусковой момент 1 (ручной), %	0.0 – 30.0	*	Возможно	
	U-16	Уровень 1 электронной тепловой защиты, % (А)	10 – 100	100		
	F-01	Уровень 1 предупреждения зависания, % (А)	10-199, 200 - отключено	150		
Параметры двигателя 2	A-72	Автоматический бросок момента 2 (компенсация активного сопротивления), %	0.0 – 30.0	*		
	A-73	Уровень 2 электронной тепловой защиты, % (А)	10 – 100	100		
	A-85	Уровень 2 предупреждения зависания, % (А)	10 – 199, 200 (отключено)	150		

* Значение зависит от мощности преобразователя.

** Параметры 2,3,4 могут быть установлены одновременно с выполнением автонастройки макрофункцией **GU-2** (см. ниже стр. 38).

*** По умолчанию функционируют параметры двигателя 1. Переключение на параметры двигателя 2 производится входным дискретным сигналом – код функции 40 констант **A-11...A-16**.

КАТАЛОГ ПРИМЕНЕНИЙ E3-9100 (версия 1.10)

Подготовка к установке режимов функционирования (продолжение)

Функция	№ константы	Наименование	Значение и описание	Заводское значение	Изменение при вращении	Прим.
Характеристика U/f *	U-09	Максимальная частота, Гц	30,0 – 500,0	50,0	Невозможно	
	U-12	Базовая частота 1	25,0 – 500,0	50,0		
	U-13	Напряжение при базовой частоте 1	50 – 480	400*		Двигатель 1
	A-70	Базовая частота 2	25,0 – 500,0	50,0		Двигатель 2
	A-71	Напряжение при базовой частоте 2	50 – 480	400*		
Инициализация	U-05	Инициализация начальных значений	0: Не активизируется 1: Заводские значения 50 Гц 2: Заводские значения 60 Гц 3: Значения по умолчанию 4: Очистка памяти отказов 5: Сброс общего времени работы 6: Инициализация параметров модели 7: Сохранение пользовательских параметров 8: Восстановление пользовательских параметров 9: Сброс общего времени работы вентилятора	1	Невозможно	
Макрофункции	GU-2	Макро функция броска момента	0: Откл. (ручной) 1: Автоматический бросок момента + автонастройка 2: Векторное управление + автонастройка 3: Энергосбережение + автонастройка	0	Невозможно	
	GU-4	Макро функция установки параметров	0: Откл. (ручной) 1: Останов выбегом 2: 3-проводное управление 3: Внешние сигналы БОЛЬШЕ/МЕНЬШЕ 4: Управление сигналом 4-20 мА	0	Невозможно	
Индикация текущих параметров и пульт управления	H-01	Выбор единиц отображения	0: % 1: А (амперы) / В (Вольты)	0	Возможно	
	H-02	Коэффициент отображения выбранной переменной	0,00: Отключен (отображается частота) 0,01 – 200	0,00		
	H-05	Наклон характеристики выбранной переменной	0: Отрицательный (вниз) 1: Положительный (вверх)	1		
	H-06	Сдвиг характеристики выбранной переменной	0,00 – U-09	0,00		
	H-07	Шаг 1 (однократное нажатие кнопки)	0,00: Отключено 0,01 – U-09	0,00		
	H-08	Шаг 2 (отображение)	0: Отключено 1 – 255	0		

* По умолчанию функционирует характеристика U/f для двигателя 1. Переключение на характеристику U/f двигателя 2 производится входным дискретным сигналом – код функции 39 констант **A-11...A-16**.

КАТАЛОГ ПРИМЕНЕНИЙ E3-9100 (версия 1.10)

Подготовка к установке режимов функционирования (продолжение)

Функция	№ константы	Наименование	Значение и описание	Заводское значение	Изменение при вращении	Прим.
Запрет управления и изменения параметров с пульта	H-00	Изменение параметров	0: Разрешено 1: Запрещено	0	Возможно	
	H-30	Задание частоты с пульта	0: Разрешено 1: Запрещено	0		
	H-33	Управление с пульта (кнопками ПУСК/СТОП)	0: Разрешено 1: Запрещено	0		
	H-34	Аварийный останов с пульта	0: Разрешен 1: Запрещен	0		
	H-35	Сброс с пульта	0: Разрешен 1: Запрещен	0		
	H-36	Изменение U-01/U-02 при вращении двигателя	0: Разрешено 1: Запрещено	1		

Установка режимов функционирования ПЧ

Функция	№ константы	Наименование	Значение и описание	Заводское значение	Изменение при вращении	Прим.
Автонастройка	d-00	Автонастройка *	0: Отключена 1: Применение индивидуальных настроек d-02 (после выполнения – 0) 2: Включена (после выполнения – 0)	0	Невозможно	*1
Защита направления вращения	C-11	Запрет реверса	0: Разрешено вращение в обе стороны 1: Запрещено вращение назад 2: Запрещено вращение вперед	0	Возможно	
Верхнее/нижнее ограничение частоты	U-10	Верхний предел частоты, Гц	0.5 - U-09	50.0	Возможно	
	U-11	Нижний предел частоты, Гц	0.0 - U-10	0.0	Возможно	
Изменение темпов разгона торможения, S-кривые	E-00	Время разгона 2, с	0.0 – 3200	10.0	Возможно	
	E-01	Время торможения 2, с	0.0 – 3200	10.0		
	E-02	Кривая разгона /торможения 1	0: Линейная 1: S-образная 1	0		
	E-03	Кривая разгона /торможения 2	0: Линейная 1: S-образная 1 2: S-образная 2	0		
	E-04	Выбор разгона / торможения (1, 2, 3)	1: Разгон / торможение 1 2: Разгон / торможение 2 3: Разгон / торможение 3	1		
	E-05	Частота переключения разгона / торможения 1 и 2, Гц	0.0 – U-10	0.0		
	E-06	Настройка нижнего предела S-образности, %	0 – 50	10		
	E-07	Настройка верхнего предела S-образности, %	0 – 50	10		

* При установке значений макрофункции **GU-2 = 1**, **GU-2 = 2** и **GU-2 = 3** одновременно устанавливается функция Автонастройки

КАТАЛОГ ПРИМЕНЕНИЙ E3-9100 (версия 1.10)

Установка режимов функционирования (продолжение)

Функция	№ константы	Наименование	Значение и описание	Заводское значение	Изменение при вращении	Прим.
Ступенчатое задание скорости дискретными сигналами	U-18	Фиксированная частота 1, Гц	U-11 ... U-10	0.0	Воз- можно	
	U-19	Фиксированная частота 2, Гц	U-11 ... U-10	0.0		
	U-20	Фиксированная частота 3, Гц	U-11 ... U-10	0.0		
	U-21	Фиксированная частота 4, Гц	U-11 ... U-10	0.0		
	U-22	Фиксированная частота 5, Гц	U-11 ... U-10	0.0		
	U-23	Фиксированная частота 6, Гц	U-11 ... U-10	0.0		
	U-24	Фиксированная частота 7, Гц	U-11 ... U-10	0.0		
	b-87	Фиксированная частота 8, Гц	U-11 ... U-10	0.0		
	b-88	Фиксированная частота 9, Гц	U-11 ... U-10	0.0		
	b-89	Фиксированная частота 10, Гц	U-11 ... U-10	0.0		
	b-90	Фиксированная частота 11, Гц	U-11 ... U-10	0.0		
	b-91	Фиксированная частота 12, Гц	U-11 ... U-10	0.0		
	b-92	Фиксированная частота 13, Гц	U-11 ... U-10	0.0		
	b-93	Фиксированная частота 14, Гц	U-11 ... U-10	0.0		
	b-94	Фиксированная частота 15 (пожарная скорость), Гц	U-11 ... U-10	0.0		
Задание частоты сигналами больше / меньше	b-64	Время реакции на внешний сигнал «БОЛЬШЕ», с	0.0 – 10.0	0.1	Воз- можно	
	b-65	Шаг изменения частоты по сигналу «БОЛЬШЕ», Гц	0.0 – U-09	0.1		
	b-66	Время реакции на внешний сигнал «МЕНЬШЕ», с	0.0 – 10.0	0.1		
	b-67	Шаг изменения частоты по сигналу «МЕНЬШЕ», Гц	0.0 – U-09	0.1		
	b-68	Начальная частота при регулировании БОЛЬШЕ/МЕНЬШЕ, Гц	U-11 – U-10	0.0		
	b-69	Запоминание частоты при управлении БОЛЬШЕ/МЕНЬШЕ	0: не запоминается 1: Значение b-68 – изменяется при выключении	1		

КАТАЛОГ ПРИМЕНЕНИЙ E3-9100 (версия 1.10)

Установка режимов функционирования (продолжение)

Функция	№ константы	Наименование	Значение и описание	Заводское значение	Изменение при вращении	Прим.
Исключение резонанса (перескок частот)	b-70	Частота перескока 1, Гц	0.0 – U-09	0.0	Возможно	
	b-71	Ширина полосы перескока 1, Гц	0.0 – 30.0	0.0		
	b-72	Частота перескока 2, Гц	0.0 – U-09	0.0		
	b-73	Ширина полосы перескока 2, Гц	0.0 – 30.0	0.0		
	b-74	Частота перескока 3, Гц	0.0 – U-09	0.0		
	b-75	Ширина полосы перескока 3, Гц	0.0 – 30.0	0.0		
Автоматический разгон / торможение	GU-1	Автоматический разгон / торможение	0: Откл. (ручной) 1: Автоматический 2: Автоматический (только при разгоне)	0	Невозможно	
Толчковый режим (пусковой режим)	b-40	Частота пускового режима, Гц	0.5 – 10.0	0.5	Возможно	
	b-60	Частота толчкового режима, Гц	b-40 - 20.0	5.0		
	b-61	Останов в толчковом режиме	0: Плавный 1: Выбегом 2: С торможением	0		
	b-62	Толчковый режим с пульта	0: Невозможен 1: Возможен	0		
Несущая частота ШИМ	C-00	Несущая частота ШИМ	2.0 – 16.0	12.0	Возможно	
	C-12	Случайный режим частоты ШИМ	0: Отключен 1: Автоматическая установка	0		
	C-16	Выбор режима управления несущей частоты ШИМ	0: Несущая частота ШИМ не снижается автоматически 1: Несущая частота ШИМ снижается автоматически 2: Несущая частота ШИМ не снижается автоматически. Поддерживается в моделях 380 В 3: Несущая частота ШИМ снижается автоматически. Поддерживается в моделях 380 В	0		
Инжекция постоянного тока	b-50	Частота начала торможения постоянным током, Гц	0.0 – U-09	0.0	Возможно	
	b-51	Ток торможения, % (А)	0 – 100	50		
	b-52	Время торможения постоянным током, с	0.0 – 20.0	1.0		
	b-54	Фиксация вала двигателя	0: Отключена 1: Включена	1		

Входы / выходы

Функция	№ константы	Наименование	Значение и описание	Заводское значение	Изменение при вращении	Прим.
Аналоговые входы задания частоты	A-09	Выбор вида сигнала управления входа VIA / VIB (аналоговый / дискретный)	0: VIB - Аналоговый вход, VIA – Аналоговый вход 1: VIA – аналоговый вход, VIB – дискретный (NPN-управление) 2: VIA – аналоговый вход, VIB – дискретный (PNP-управление) 3: VIA и VIB – дискретные входы (NPN-управление) 4: VIA и VIB – дискретные входы (PNP-управление)	0	Возможно	
	b-01	Установка точки 1 входа VIA, %	0 – 100	0		
	b-02	Установка частоты 1 входа VIA, Гц	0.0 – 500.0	0.0		
	b-03	Установка точки 2 входа VIA, %	0 – 100	100		
	b-04	Установка частоты 2 входа VIA, Гц	0.0 – 500.0	50.0		
	b-10	Установка точки 1 входа VIB, %	0 – 100	0		
	b-11	Установка частоты 1 входа VIB, Гц	0.0 – 500.0	0.0		
	b-12	Установка точки 2 входа VIB, %	0 – 100	100		
	b-13	Установка частоты 2 входа VIB, Гц	0.0 – 500.0	50.0		
	d-70	Сдвиг входа VIA	-	-		
	d-71	Коэффициент входа VIA	-	-		
	d-72	Сдвиг входа VIB	-	-		
	d-73	Коэффициент входа VIB	-	-		
Многофункциональные дискретные входы	A-11	Выбор функции входа F	0-65 (F)	2	Невозможно	
	A-12	Выбор функции входа R	0-65 (R)	3		
	A-13	Выбор функции входа RES	0-65 (RES)	10		
	A-14	Выбор функции входа S1	0-65 (SS1)	6		
	A-15	Выбор функции входа S2	0-65 (SS2)	7		
	A-16	Выбор функции входа S3	0-65 (SS3)	8		
	A-17	Выбор функции входа VIB	5-17 (SS4)	9		
	A-18	Выбор функции входа VIA	5-17 (AD2)	5		
Многофункциональные дискретные выходы	A-30	Выбор функции выхода 1A (RY-RC)	0-255 (LOW)	4	Невозможно	
	A-31	Выбор функции выхода 2A (OUT-NO)	0-255 (RCH)	6		
	A-32	Выбор функции выхода 3 (MA-MB-MC)	0-255 (FL)	10		
	A-37	Выбор функции выхода 1B (RY-RC)	0-255 (Всегда ВКЛ)	255		
	A-38	Выбор функции выхода 2B (OUT-NO)	0-255 (Всегда ВКЛ)	255		

КАТАЛОГ ПРИМЕНЕНИЙ E3-9100 (версия 1.10)

Входы / выходы (продолжение)

Функция	№ константы	Наименование	Значение и описание	Заводское значение	Изменение при вращении	Прим.
Аналоговый выходной сигнал	U-03	Выбор параметра для индикации на аналоговом выходе FM	0: Выходная частота 1: Выходной ток 2: Заданная частота 3: Напряжение цепи постоянного тока 4: Заданное выходное напряжение 5: Входная мощность 6: Выходная мощность 7: Момент 8: Моментобразующая составляющая тока 9: Коэффициент загрузки двигателя 10: Коэффициент загрузки преобразователя 11: Коэффициент загрузки тормозного резистора 12: Задание частоты (после ПИД-регулятора) 13: Значение входа VIA 14: Значение входа VIB 15: Фикс. выход 1 (Выходной ток: 100%) 16: Фикс. выход 2 (Выходной ток: 50%) 19: Настройка (отображается значение U-04)	0	Возможно	
	U-04	Настройка аналогового выхода	-	-		
	F-91	Наклон характеристики аналогового выхода	0: Отрицательный (вниз) 1: Положительный (вверх)	1		
	F-92	Сдвиг характеристики аналогового выхода	0 – 100	0		
Импульсный выходной сигнал	F-69	Логический / импульсный выход (OUT-NO)	0: Логический выход 1: Импульсный выход	0	Возможно	
	F-76	Выбор функции импульсного выхода (OUT-NO)	0: Выходная частота 1: Выходной ток 2: Заданная частота 3: Напряжение цепи постоянного тока 4: Заданное выходное напряжение 5: Потребляемая мощность 6: Выходная мощность 7: Момент 8: Моментная составляющая тока 9: Коэффициент нагрузки двигателя 10: Коэффициент нагрузки преобразователя 11: Коэффициент нагрузки тормозного резистора 12: Задание частоты (в режиме ПИД-регулятора) 13: Значение сигнала на входе VIA 14: Значение сигнала на входе VIB 15: Фиксированный выход 1 (выходной ток 100 %) 16: Фиксированный выход 2 (выходной ток 50 %)	0		
	F-77	Максимальная частота импульсов, имп/с	500 – 1600	800		

Защитные функции

Функция	№ константы	Наименование	Значение и описание				Заводское значение	Изменение при вращении	Прим.
Защита двигателя от перегрузки по току	U-16	Уровень 1 электронной тепловой защиты (двигатель 1), % (A)	10 – 100				100	Возможно	
	U-17	Выбор характеристики электронной тепловой защиты	Значение		Перегрузка*	Зависание*	0		
			0	Стандарт. двигатель	○	x			
			1		○	○			
			2		x	x			
			3		x	○			
			4	Двигатель для работы с ПЧ	○	x			
5				○	○				
6		x	x						
7		x	○						
	A-73	Уровень 2 электронной тепловой защиты (двигатель 2), % (A)	10 – 100				100		
	F-07	Время работы при перегрузке двигателя 150 %, с	10 – 2400				300		
Защита двигателя от перегрузки по моменту	F-15	Действия при перегрузке по моменту	0: Только сигнал тревоги 1: Отключение				0	Возможно	
	F-16	Уровень перегрузки по моменту, %	0 – 250				150		
	F-18	Задержка определения перегрузки по моменту, с	0.0 – 10.0				0.5		
	F-19	Гистерезис определения перегрузки по моменту, %	0 – 100				10		
Предотвращение срыва вращение	F-01	Уровень 1 предупреждения зависания (двигатель 1), % (A)	10-199, 200 - отключено				150	Возможно	
	A-85	Уровень 2 предупреждения зависания (двигатель 2), % (A)	10 – 199, 200 (отключено)				150		
Управление снижением	C-20	Коэффициент снижения, %	0 – 100				0	Возможно	
	C-23	Диапазон момента без снижения, %	0 – 100				10		
Ограничение выходного напряжения	C-07	Коррекция питающего перенапряжения (ограничение выходного напряжения)	0: Питающее напряжение не корректируется, выходное напряжение ограничено 1: Питающее напряжение корректируется, выходное напряжение ограничено 2: Питающее напряжение не корректируется, выходное напряжение не ограничено 3: Питающее напряжение корректируется, выходное напряжение не ограничено				2	Невозможно	

* ○ : имеется, x: отсутствует.

КАТАЛОГ ПРИМЕНЕНИЙ E3-9100 (версия 1.10)

Защитные функции (продолжение)

Функция	№ константы	Наименование	Значение и описание	Заводское значение	Изменение при вращении	Прим.
Определение неисправности входной и выходной фазы	F-05	Выбор режима определения неисправности фазы на выходе	0: Отключено 1: При пуске (один раз после подачи питания) 2: При пуске (каждый раз) 3: При работе 4: При пуске и при вращении 5: Определение обрыва кабеля на выходе	0	Невозможно	
	F-08	Определение неисправности фазы на входе	0: Отключено 1: Включено	1		
Защита тормозного резистора	C-04	Динамическое торможение	0: Отключено 1: Разрешено (включена защита резистора от перегрузки)	0	Невозможно	
	C-08	Сопротивление тормозного резистора, Ом	1.0 – 1000	*		
	C-09	Мощность тормозного резистора, кВт	0.01 – 30.00	*		
Ограничение перенапряжения при останове	C-05	Работа с ограничением перенапряжения (выбор режима плавного останова)	0: Разрешена 1: Запрещена 2: Разрешена (быстрое замедление) 3: Разрешена (быстрое динамическое замедление)	2	Невозможно	
	F-26	Уровень перенапряжения при защите от зависания, %	100 – 150	*		

* Значение зависит от мощности

Автоматическое регулирование

Функция	№ константы	Наименование	Значение и описание	Заводское значение	Изменение при вращении	Прим.
Параметры встроенного ПИД-регулятора	C-59	Задержка включения ПИД-регулятора	0 – 2400	0	Возможно	
	C-60	ПИД-регулирование	0: Отключено, 1: Включено	0		
	C-62	Пропорциональный коэффициент	0.01 – 100.0	0.30		
	C-63	Интегральный коэффициент	0.01 – 100.0	0.20		
	C-66	Дифференциальный коэффициент	0.01 – 2.55	0.00		

Управление по линии последовательной связи

Функция	№ константы	Наименование	Значение и описание	Заводское значение	Изменение при вращении	Прим.
Параметры встроенного ПИД-регулятора	L-00	Скорость обмена, бит/с	0: 1200 1: 2400 2: 4800 3: 9600 4: 19200	3	Возможно	
	L-01	Четность	0: Нет контроля 1: Четность 2: Нечетность	1		
	L-02	Номер преобразователя	0 – 255	0		
	L-03	Задержка сигнала ошибки связи, с	0 - отключена 1 – 100	0		
	L-06	Выбор режима ведущего / ведомого для связи между преобразователями	0: Ведомый (при отказе ведущего - задание 0 Гц) 1: Ведомый (при отказе ведущего работа продолжается) 2: Ведомый (при отказе ведущего аварийный останов) 3: Ведущий (передача задания частоты) 4: Ведущий (передача выходной частоты)	0		
	L-11	Управление по посл. связи: установка величины сигнала в точке 1	0 – 100	0		
	L-12	Управление по посл. связи: установка частоты в точке 1	0.0 – 500.0	0.0		
	L-13	Управление по посл. связи: установка величины сигнала в точке 2	0 – 100	100		
	L-14	Управление по посл. связи: установка частоты в точке 2	0.0 – 500.0	50.0		
	L-29	Выбор протокола связи	0: Ведущий/Ведомый 1: Modbus RTU	0		
L-80	Произвольные данные	0 – 65535	0			

ОПИСАНИЕ ПАРАМЕТРОВ

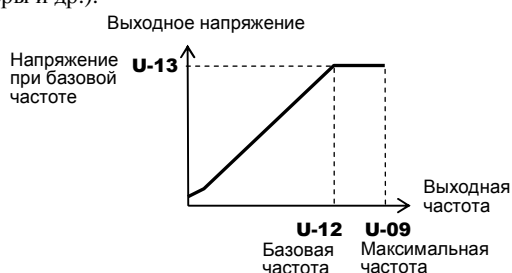
1. Начальная установка параметров ПЧ

Режимы управления двигателем

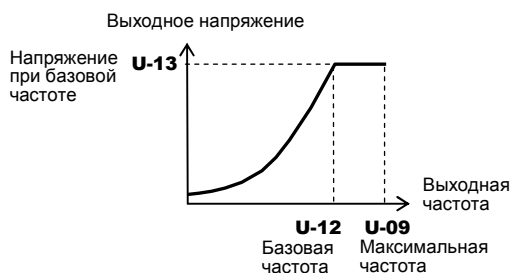
Режимы управления электродвигателем устанавливаются путем выбора значения константы **U-14**:

U-14 = 0: Постоянное отношение U/f (скалярное управление)

Применяется для приводов с постоянным моментом нагрузки во всем диапазоне скоростей (конвейеры, транспортеры и др.).

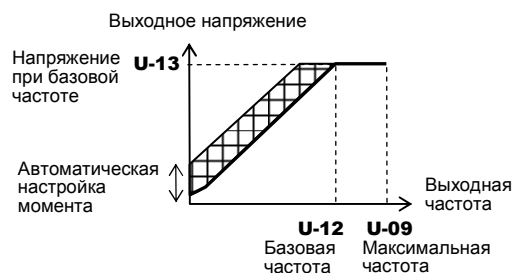
**U-14 = 1: Переменный момент**

Применяется для приводов с вентиляторной нагрузкой (насосы, вентиляторы и др.).

**U-14 = 2: Автоматическое управление броском момента ***

ПЧ определяет ток нагрузки и автоматически настраивает пусковой момент (бросок момента) и момент во всем диапазоне скоростей. Режим может быть применен для тяжелых нагрузок (экструдеры и др.)

Для некоторых нагрузок этот тип управления может привести к нестабильности работы привода. В этом случае следует перейти в скалярный режим **U-14=0** и, при необходимости, вручную подобрать пусковой момент константой **U-15** (см. ниже стр. 48).

**U-14 = 3: Векторное управление ***

Векторный режим применяется для более точного управления скоростью двигателя при изменениях нагрузки на валу. Также обеспечивается повышенный пусковой момент и стабильный плавный разгон на низких скоростях. Области применения векторного режима: подъемно-транспортное оборудование и др.

Необходимо проведение Автонастройки ПЧ на параметрах двигателя – константа **d-00 = 2** (см. ниже стр. 52). Для этого необходимо установить параметры двигателя **d-15** (номинальный ток), **d-16** (ток холостого хода) и **d-17** (номинальную скорость).

Векторное управление может работать некорректно, если мощности двигателя и преобразователя отличаются более, чем на две ступени.

U-14 = 4: Энергосбережение *

В режиме энергосбережения при работе на любой частоте ПЧ подает в двигатель напряжение, достаточное для вращения данной нагрузки. Режим может быть применен для общепромышленных механизмов.

Для корректной работы режима энергосбережения необходимо ввести параметры двигателя **d-15** (номинальный ток), **d-16** (ток холостого хода) и **d-17** (номинальную скорость) и провести процедуру Автонастройки - **d-00 = 2**.

U-14 = 5: Дополнительное (динамическое) энергосбережение

В режиме динамического энергосбережения ПЧ генерирует в двигатель ток, минимально необходимый для данной нагрузки. При этом понижена скорость реакции на быстрые изменения нагрузки на валу. Режим может быть применен для нагрузок, у которых отсутствуют резких изменений нагрузки.

Для правильной работы динамического энергосбережения необходимо ввести параметры двигателя **d-15** (номинальный ток), **d-16** (ток холостого хода) и **d-17** (номинальную скорость) и провести процедуру Автонастройки - **d-00 = 2**.

U-14 = 6: Управление двигателями с постоянными магнитами

Для управления синхронным двигателем с постоянными магнитами необходимо установить уровень тока выпадения из синхронизма **P-10** и время определения тока выпадения из синхронизма **P-11**.

*Примечание. Режимы управления двигателем **U-14 = 2, 3, 4** с одновременным проведением Автонастройки можно установить, используя макрофункцию **GU-2** (значения **1, 2, 3** – см. ниже стр. 50).

Ввод параметров двигателя
<p>Для корректного функционирования защитных функций ПЧ необходимо ввести общие параметры двигателя:</p> <p>d-15 – номинальный ток, А; d-16 – ток холостого хода, %; d-17 – номинальная скорость, об/мин;</p> <p>Для работы с двумя разными двигателями необходимо ввести параметры двигателей 1 и 2 *:</p> <p><u>двигатель 1</u> U-15 – пусковой момент (ручной), %; U-16 – уровень 1 электронной тепловой защиты, %; F-01 – уровень 1 предупреждения зависания, %;</p> <p><u>двигатель 2</u> A-72 – автоматический бросок момента 2, %; A-73 – уровень 2 электронной тепловой защиты, %; A-85 – уровень 2 предупреждения зависания, %;</p> <p>В случае, если процедура Автонастройки не приводит к стабильной работе двигателя, можно настроить преобразователь вручную.</p> <p>Параметры для точной ручной настройки: d-18 – коэффициент реакции на изменение задания скорости; d-19 – коэффициент стабильности на изменение задания скорости;</p> <p>Для точной настройки момента на <u>низких скоростях</u>: d-80 – намагничивающий коэффициент тока;</p> <p>Для настройки характеристики U/f на частотах <u>выше номинальной</u>: d-85 – коэффициент предупреждения зависания 1; d-92 – коэффициент предупреждения зависания 2;</p> <p><i>*Примечание.</i> Переключение между параметрами двух разных двигателей осуществляется внешним дискретным сигналом (выбранную клемму дискретного входа необходимо запрограммировать на значение 40).</p>

Характеристика U/f
<p>Параметры установки выходной характеристики U/f:</p> <p>U-09 – максимальная частота, (30...500 Гц); U-12 – базовая частота (двигатель 1), Гц; U-13 – напряжение при базовой частоте (двигатель 1), В;</p> <p style="text-align: center;">Выходное напряжение, В</p> <p style="text-align: center;">Ручная установка пускового момента*, %</p> <p style="text-align: center;">Базовая частота (1) Максимальная частота</p> <p><i>*Примечание.</i> При недостаточном значении пускового момента при старте необходимо постепенно увеличивать значение U-15, наблюдая за реакцией двигателя (исходно установлено начальное значение пускового момента U-15 - зависит от мощности ПЧ).</p> <p>Для работы с двумя разными двигателями необходимо ввести параметры характеристики U/f для двигателя 2 **::</p> <p>A-70 – базовая частота (двигатель 2), Гц; A-71 – напряжение при базовой частоте (двигатель 2), В;</p> <p><i>**Примечание.</i> Переключение между характеристиками U/f двух разных двигателей (1) и (2) осуществляется внешним дискретным сигналом (выбранную клемму дискретного входа необходимо запрограммировать на значение 39 или 40).</p>

Инициализация (восстановление начальных значений)
<p>Константа инициализации (возврат к начальным значениям) - U-05</p> <p>Возврат к начальным значениям констант программирования (инициализация) производится выбором и установкой значения константы U-05. После выбора значения необходимо нажать кнопку ДАННЫЕ/ВВОД.</p> <p>U-05 = 0 – не активизируется (индикация на дисплее после выполнения инициализации);</p> <p>U-05 = 1 – заводские значения для 50 Гц. Присваивается значение 50 Гц параметрам U-09 (максимальная частота) U-10 (верхний предел частоты) U-12 (базовая частота 1)</p>

Инициализация (восстановление начальных значений) (продолжение)

- U-05 = 2** – заводские значения для 60 Гц.
Присваивается значение 60 Гц параметрам **U-09** (максимальная частота)
U-10 (верхний предел частоты)
U-12 (базовая частота 1)
- U-05 = 3** – заводские значения по умолчанию.
Возврат значений параметров к заводским уставкам (параметры **U-04, U-05, A-09, d-70...d-73, F-69, L-80** – не восстанавливаются при установке заводских значений).
- U-05 = 4** – очистка памяти отказов.
Стирание из памяти ПЧ записи о последних четырех отключениях по ошибке.
- U-05 = 5** – сброс общего времени работы.
Обнуление общего времени работы преобразователя.
- U-05 = 6** – инициализация параметров модели.
В случае появления сообщения о неисправности **OPЕ2** (Ошибка типа преобразователя) устраняет неисправность и возвращает параметры в соответствии с моделью и мощностью преобразователя.
- U-05 = 7** – сохранение пользовательских параметров.
Сохранение в памяти преобразователя запрограммированного набора констант.
- U-05 = 8** – восстановление пользовательских параметров.
Загрузка и установка ранее сохраненного набора констант.
- U-05 = 9** – сброс времени работы вентиляторов.
Обнуление времени работы вентиляторов (операция производится при замене вентиляторов).

Индикация параметров и пульт управления

Запрет изменения параметров (с пульта управления) - константы **H-00, H-30...H36**

- H-00 = 0** – изменение значений параметров разрешено (нажатием кнопки ДАННЫЕ/ВВОД);
H-00 = 1 – изменение значений параметров запрещено (нажатие ДАННЫЕ/ВВОД не приводит к вводу и запоминанию нового значения параметра).

Выбор единиц отображения - константа **H-01**

- H-01 = 0** – отображение в %;
H-01 = 1 – отображение в А/В;

Коэффициент отображения выбранной переменной - константа **H-02**



Позволяет установить отображение выходной частоты преобразователя в необходимом формате: скорость вращения в об/мин, линейная скорость в м/мин и т.д.
H-02 = 0.00 – отображается выходная частота в Гц (коэффициент отключен);
H-02 = 0.01...200 – диапазон значений коэффициента.

Шаг изменения задания частоты или выходной частоты и шаг отображения на дисплее - константы **H-07** и **H-08**

- H-07 = 0.00** – задание частоты изменяется шагами по 0,1 Гц (константа отключена);
H-07 = 0.01...U-09 – шаг изменения соответствует установленному значению.
- H-08 = 0** – отображение частоты на дисплее изменяется шагами по 0,1 Гц (константа отключена);
H-08 = 1...255 – шаг изменения отображаемой частоты соответствует установленному значению.

Выбор параметра, индицируемого при включении ПЧ - константа **H-10**

- H-10 = 0** – выходная частота (Гц или установленная переменная в константе **H-02**);
H-10 = 1 – задание частоты (Гц или установленная переменная в константе **H-02**);
H-10 = 2 – выходной ток (% или А);
H-10 = 3 – номинальный ток преобразователя (% или А);
H-10 = 4 – коэффициент нагрузки преобразователя (%);
H-10 = 5 – выходная мощность (%);
H-10 = 6 – задание частоты после ПИД-регулятора (Гц или установленная переменная в константе **H-02**);

Макрофункции установки параметров

Макрофункции – установка нескольких параметров одной командой одновременно.

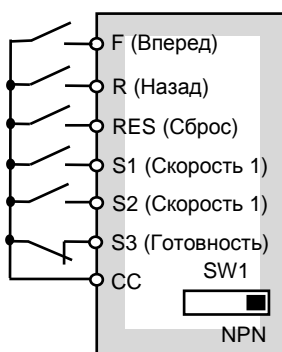
GU-2 – макрофункция броска момента – устанавливает режимы функционирования ПЧ и проведение Автонастройки

- GU-2 = 0** – отключена (ручная установка броска момента – см. выше стр. 48);
- GU-2 = 1** – установка автоматического броска момента и проведение Автонастройки;
- GU-2 = 2** – установка векторного управления и проведение Автонастройки;
- GU-2 = 3** – установка режима энергосбережения и проведение Автонастройки;

GU-4 – макрофункция установки параметров – установка режимов пуска/останова двигателя и задания частоты

Значения GU-4:

- 1) **GU-4 = 0** – отключена (ручная установка броска момента);
- 2) **GU-4 = 1** – «Останов выбегом» (пример для NPN-управления)



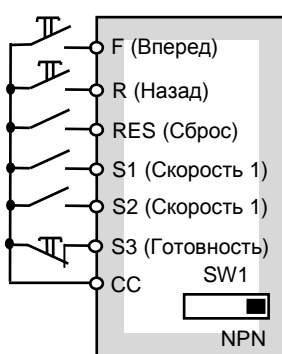
Устанавливаемые значения при **GU-4 = 1:**

- U-01=0** – Пуск/Стоп с клемм
- U-02=0** – Задание частоты встроенным потенциометром
- A-10=0** – Отключено
- A-11=2** – Пуск/Стоп вперед (с фиксацией (кл. F))
- A-12=3** – Пуск/Стоп назад (с фиксацией) (кл. R)
- A-13=10** – Сброс (кл. RES)
- A-14=6** – Скорость 1 (кл. S1)
- A-15=7** – Скорость 2 (кл. S2)
- A-16=1** – Готовность (кл. S3)

Замкнутое состояние клемм S3 и CC – готовность ПЧ к работе.

Размыкание клемм S3 и CC – инерционный останов двигателя.

- 3) **GU-4 = 2** – «3-х проводное управление» (пример для NPN-управления)

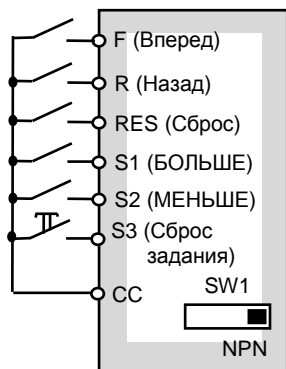


Устанавливаемые значения при **GU-4 = 2:**

- U-01=0** – Пуск/Стоп с клемм
- U-02=0** – Задание частоты встроенным потенциометром
- A-10=1** – Готовность
- A-11=2** – Пуск вперед (без фиксации) (кл. F)
- A-12=3** – Пуск назад (без фиксации) (кл. R)
- A-13=10** – Сброс ошибки (кл. RES)
- A-14=6** – Скорость 1 (кл. S1)
- A-15=7** – Скорость 2 (кл. S2)
- A-16=49** – Стоп (без фиксации) (кл. S3)

Размыкание клемм S3 и CC – плавный останов двигателя с торможением за заданное время.

4) **GU-4 = 3** – «Внешние сигналы БОЛЬШЕ/МЕНЬШЕ» (пример для NPN-управления)



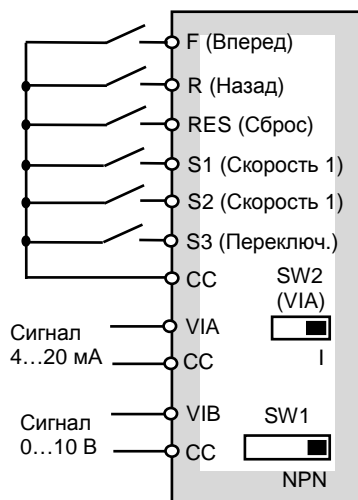
Устанавливаемые значения при **GU-4 = 3**:

- U-01=0** – Пуск/Стоп с клемм
- U-02=5** – Задание частоты сигналами БОЛЬШЕ/МЕНЬШЕ
- A-10=1** – Включено
- A-11=2** – Пуск/Стоп вперед (с фиксацией (кл. F))
- A-12=3** – Пуск/Стоп назад (с фиксацией) (кл. R)
- A-13=10** – Сброс ошибки (кл. RES)
- A-14=41** – БОЛЬШЕ (кл. S1)
- A-15=42** – МЕНЬШЕ (кл. S2)
- A-16=43** – Сброс задания, накопленного сигналами БОЛЬШЕ/МЕНЬШЕ (без фиксации) (кл. S3)

Замкнутое состояние клемм S1 и CC – сигнал увеличения задания частоты. Размыкание S1 и CC – сохранение задания.

Замкнутое состояние клемм S2 и CC – сигнал уменьшения задания частоты. Размыкание S1 и CC – сохранение задания.

5) **GU-4 = 4** – «Задание частоты сигналом 4...20 мА» (с переключением на сигнал 0...10 В) (пример для NPN-управления)



Устанавливаемые значения при **GU-4 = 4**:

- U-01=0** – Пуск/Стоп с клемм
- U-02=1** – Задание частоты сигналом 4...20 мА по входу VIA
- A-10=1** – Готовность
- A-11=2** – Пуск/Стоп вперед с фиксацией (кл. F)
- A-12=3** – Пуск/Стоп назад (с фиксацией) (кл. R)
- A-13=10** – Сброс ошибки (кл. RES)
- A-14=6** – Скорость 1 (кл. S1)
- A-15=7** – Скорость 2 (кл. S2)
- A-16=38** – Переключение задания на сигнал 0...10 В по входу VIB (кл. S3)
- b-01=20** – начальная точка входа VIA для сигнала 4...20 мА (20 %)

Задание частоты сигналом 4...20 мА по входу VIA (переключатель SW2 (VIA) в положении «I»).

При необходимости перехода на задание частоты сигналом 0...10 В по входу VIB переключение осуществляется дискретным сигналом по входу S3.

Дополнительно необходимо установить:

- b-00=0** – переключение источников задания частоты **U-02/b-07** внешним дискретным сигналом.
- b-07=2** – задание частоты 2 по входу VIB сигналом 0...10 В.

2. Установка режимов функционирования ПЧ

Автонастройка

Параметры Автонастройки – константа **d-00**

Перед проведением Автонастройки необходимо ввести основные параметры электродвигателя **d-15** (номинальный ток двигателя), **d-16** (ток холостого хода) и **d-17** (номинальную скорость двигателя).

d-00=0 – Автонастройка отключена (используются внутренние параметры);

d-00=1 – применение индивидуальных настроек **d-02** (автоматического броска момента) (после выполнения – 0);

d-00=2 – включение Автонастройки (после выполнения – 0) *.

Автонастройка производится без вращения двигателя при первом пуске после установки **d-00=2**.

*Примечания.

1) В случае невозможности проведения Автонастройки (например, для специальных двигателей) или при появлении на дисплее сообщения об ошибке Автонастройки **AtE1** необходимо настроить двигатель вручную (см. ниже).

2) При установке параметров макрофункции броска момента **GU-2 = 1, 2, 3** одновременно устанавливается процедура Автонастройки.

Ручная настройка на электродвигатель

В случае невозможности проведения Автонастройки ручная настройка на параметры электродвигателя производится параметрами:

d-01	Коэффициент компенсации скольжения	0 – 150 %
d-02	Автоматический бросок момента	0.0 – 30.0 %
d-15	Номинальный ток двигателя	0.1 – 100.0 (А)
d-16	Ток холостого хода	10 – 90 (%)
d-17	Номинальная скорость двигателя	100 – 32000 об/мин
d-18	Коэффициент реакции на управление скоростью	1 – 150
d-19	Коэффициент стабильности на управление скоростью	1 – 100
U-16	Уровень 1 электронной тепловой защиты	10 – 100 (%/А)

Увеличение значения **d-02** может потребоваться для повышения момента на низких скоростях.

Настройка коэффициентов **d-18** и **d-19** производится, исходя из момента инерции нагрузки на валу электродвигателя. Ориентировочные значения:

$$d-18 = 40 \times \sqrt{a / 3}$$

$$d-19 = 20 \times \sqrt{a / 3}$$

где **a** – отношение момента инерции нагрузки к моменту инерции вала двигателя.

Защита направления вращения

Запрет направления вращения – константа **C-11**

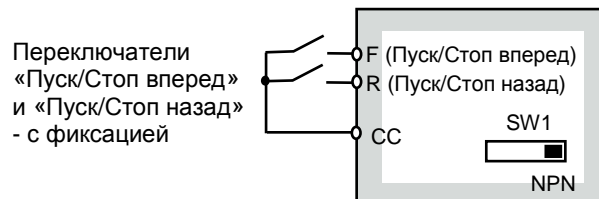
При установке запрета направления вращения, команда с клемм управления или с пульта управления не выполняется.

Значение	Функция	По умолчанию
C-11=0	Вращение разрешено в обе стороны	0
C-11=1	Запрещено вращение назад	
C-11=2	Запрещено вращение вперед	

Выбор схемы управления ПУСКОМ/ОСТАНОВОМ двигателя

2-х проводная схема ПУСКА/ОСТАНОВА
(пример для NPN-управления):

U-01 = 0 – управление с клемм.



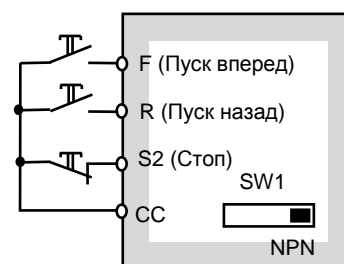
3-х проводная схема ПУСКА/ОСТАНОВА
(пример для NPN-управления):

U-01 = 0 – управление с клемм;

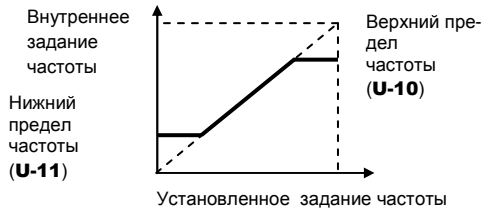
A-15 = 49 – «Стоп» на клемме S2.

Кнопки
«Пуск вперед»,
«Пуск назад»,
«Стоп»
- без фиксации

(При нажатии кнопки СТОП – плавный останов двигателя за заданное время)



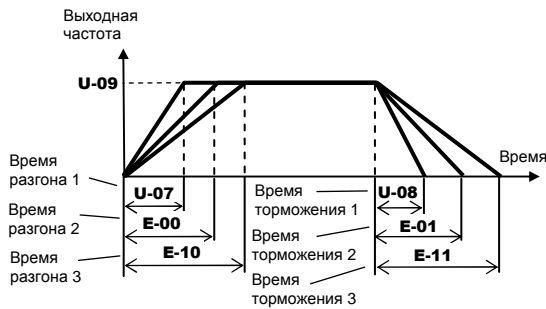
Верхнее/нижнее ограничение скорости



- (1) Верхнее ограничение частоты (U-10)
Устанавливается верхнее ограничение опорной частоты в Гц (заводское значение U-10: 50 Гц).
- (2) Нижнее ограничение частоты (U-11)
Устанавливается нижнее ограничение опорной частоты в Гц

* Примечание. При задании частоты, равном нулю, производится разгон до нижнего ограничения опорной частоты (заводское значение U-11: 0 %).

Изменение темпов разгона / торможения



- (1) Времена разгона / торможения 1 установлены по умолчанию
- (2) Выбор времен разгона / торможения 2, 3

Способ 1

Изменением значения константы E-04

Значение E-04	Функция
1	Разгон / торможение 1
2	Разгон / торможение 2
3	Разгон / торможение 3

Примечание. Изменение константы E-04 возможно как в остановленном состоянии, так и при вращении двигателя.

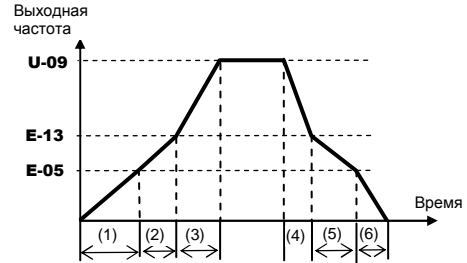
Способ 2

Установкой граничных частот перехода между временами разгона / торможения 1, 2 и временами разгона / торможения 2, 3 – константы E-05 и E-13 соответственно.

Примечание. Характеристики разгона/торможения изменятся с 1 на 2 и с 2 на 3 по мере увеличения частоты, независимо от соотношения выбранных граничных частот изменения.

Изменение темпов разгона/торможения (продолжение)

Константа	Функция	Диапазон
E-05	Частота переключения разгона / торможения 1 и 2	0.0 – U-10
E-13	Частота переключения разгона / торможения 2 и 3	0.0 – U-10

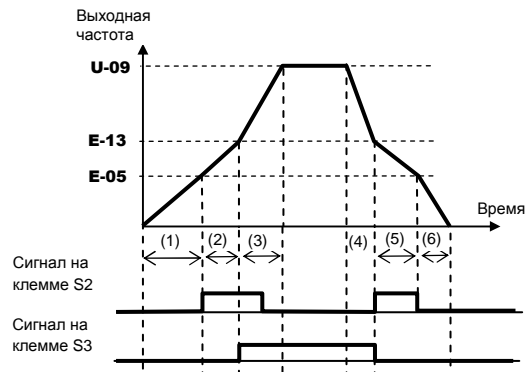


- (1) Разгон в соответствии с U-07
- (2) Разгон в соответствии с E-00
- (3) Разгон в соответствии с E-10
- (4) Торможение в соответствии с E-11
- (5) Торможение в соответствии с E-01
- (6) Торможение в соответствии с U-08

Способ 3

Выбором темпа разгона/торможения 2 или 3 сигнала на дискретных входах, например на входах S2 и S3:

Дискретный вход	Значение константы	Функция
S2	A-15 = 5	Вторая характеристика разгона/торможения
S3	A-16 = 58	Третья характеристика разгона/торможения



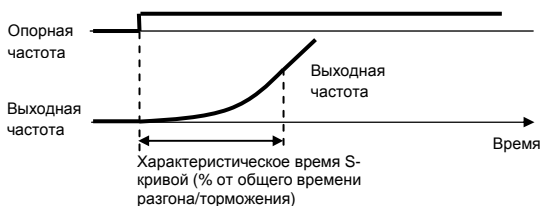
- (1) Разгон в соответствии с U-07
- (2) Разгон в соответствии с E-00
- (3) Разгон в соответствии с E-10
- (4) Торможение в соответствии с E-11
- (5) Торможение в соответствии с E-01
- (6) Торможение в соответствии с U-08

Мягкие характеристики разгона/торможения (S-кривые)

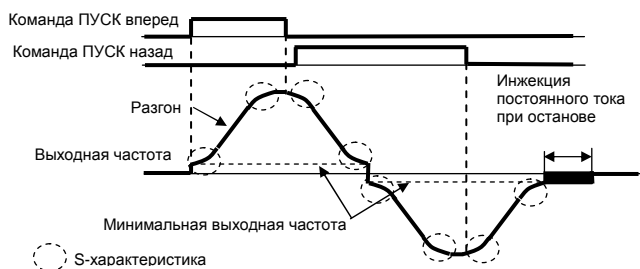
Разгон/торможение по S-характеристике позволяет предотвращать механические удары при пуске и останове.

Константа	Функция
E-02	0: Линейная характеристика разгона/торможения; 1: S-образная 1 – для быстрого разгона в области максимальной частоты и выше и для минимизации нагрузки на привод в процессе разгона (для механизмов пневмотранспорта). 2: S-образная 2 – для плавного разгона в области ослабления поля (выше базовой частоты) с небольшим ускорением (для высокоскоростных шпиндельных механизмов).
E-06	Настройка нижнего предела S-образности (0 – 50 %).
E-07	Настройка верхнего предела S-образности (0 – 50 %).

Примечание: Характеристическое время S-кривой – это время, требуемое для достижения электродвигателем номинального темпа разгона, определенного временем разгона из состояния останова.



Временная диаграмма ниже иллюстрирует переключение направление вращения (вперед/назад) с применением S-кривых и остановом инжекцией постоянного тока после торможения.



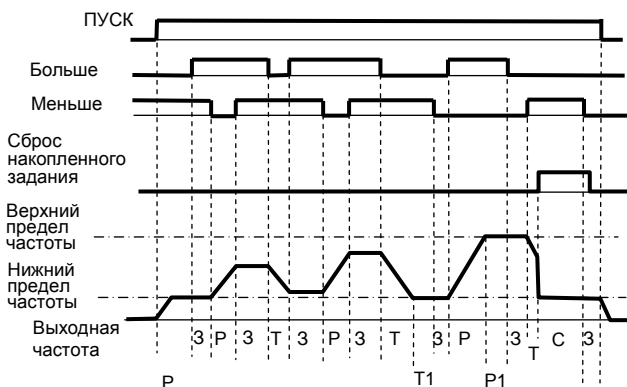
Задание частоты сигналами БОЛЬШЕ / МЕНЬШЕ

Константы **A-11...A-16** (входы F...S3), значения:
= 41 – сигнал увеличения частоты (БОЛЬШЕ)
= 42 – сигнал уменьшения частоты (МЕНЬШЕ)
= 43 – сигнал сброса задания частоты, накопленного сигналами БОЛЬШЕ / МЕНЬШЕ

Разгон/торможение до требуемой скорости могут быть выполнены при поданной команде «Вращение вперед/назад», путем подачи дистанционных сигналов «больше», «меньше» на дискретные входы 2-мя способами:

1-й способ: Задание частоты постоянными сигналами БОЛЬШЕ / МЕНЬШЕ

« Больше »	Замкнуто	Разомкнуто	Разомкнуто	Замкнуто
« Меньше »	Разомкнуто	Замкнуто	Разомкнуто	Замкнуто
Действие	Разгон	Торможение	Захват	Захват



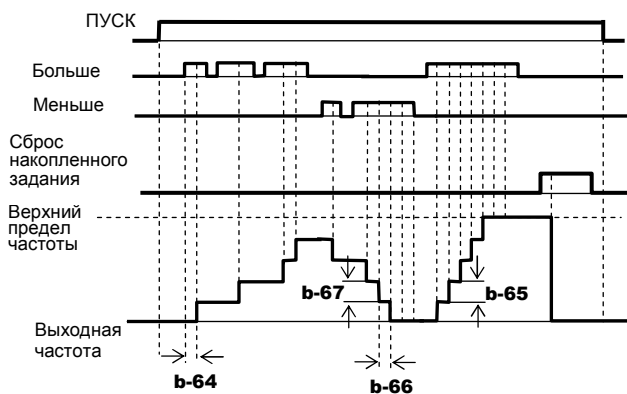
Обозначения:

- P – разгон
- T – торможение
- З – захват частоты
- P1 – разгон, остановленный верхним ограничением частоты
- C – сброс задания, накопленного сигналами БОЛЬШЕ/МЕНЬШЕ
- T1 – торможение, остановленное нижним ограничением частоты

Примечание:

Когда подана команда ПУСК ВПЕРЕД/НАЗАД без команд БОЛЬШЕ/МЕНЬШЕ, разгон двигателя производится до нижнего ограничения частоты **U-11**.

2-й способ: Задание частоты импульсными сигналами БОЛЬШЕ / МЕНЬШЕ



- b-64** – время реакции на сигнал БОЛЬШЕ (0 – 10 с)
- b-65** – шаг увеличения частоты по сигналу БОЛЬШЕ (0.0 – 10.0 Гц)
- b-66** – время реакции на сигнал МЕНЬШЕ (0 – 10 с)
- b-67** – шаг увеличения частоты по сигналу МЕНЬШЕ (0.0 – 10.0 Гц)

Преобразователь не реагирует на управляющие импульсы, длительность которых меньше, чем **b-64** или **b-66**.

Сигнал СБРОСА накопленного задания имеет приоритет перед сигналами БОЛЬШЕ/МЕНЬШЕ. Длительность сигнала СБРОС – не менее 12 мс.

- b-68** – начальное задание частоты при включении ПЧ
- b-69** – сохранение частоты задания после выключения ПЧ

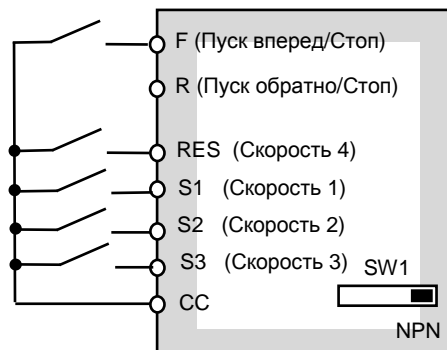
Ступенчатое задание скорости дискретными сигналами

Комбинацией замкнутого и разомкнутого состояния дискретных входов, можно задавать до 15 фиксированных скоростей *.

Выбор режима управления пуском/остановом: **U-01 = 0**

Выбор режима задания скорости: **U-02 = 1** или **2**

Константы	Функция	Диапазон
U-18...U-24	Фиксированные частоты 1...7	U-11...U-10
b-87...b-94	Фиксированные частоты 8...15	U-11...U-10



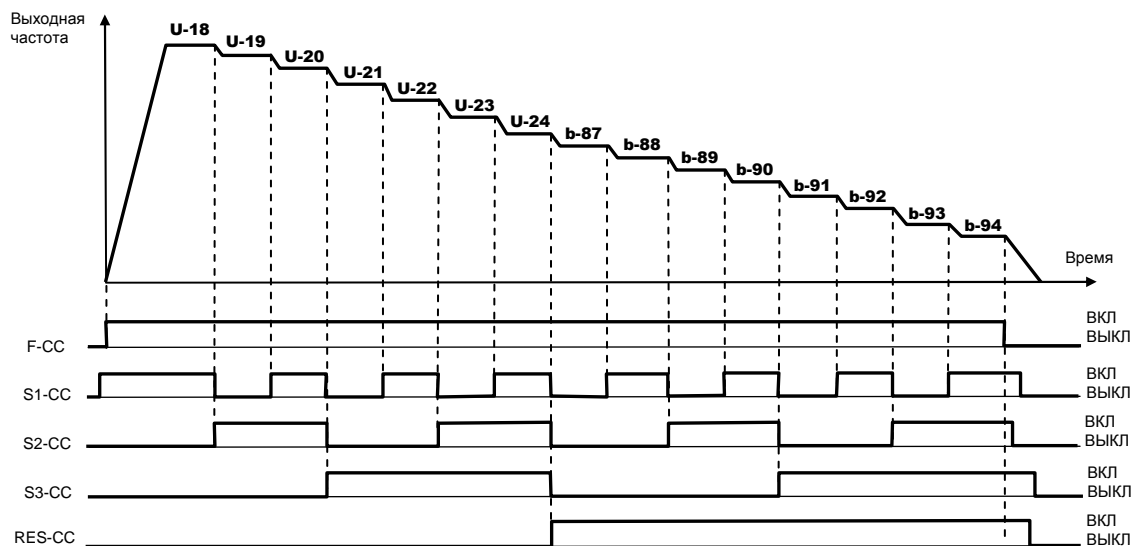
Назначение функций дискретным входам (пример):

Вход S1 – константа **A-14 = 6** – «Фиксированная скорость 1»

Вход S2 – константа **A-15 = 7** – «Фиксированная скорость 2»

Вход S3 – константа **A-16 = 8** – «Фиксированная скорость 3»

Вход RES – константа **A-13 = 9** – «Фиксированная скорость 4»



*Примечания.

1. Команды фиксированных скоростей имеют приоритет по отношению к другим заданиям (задание от внешнего потенциометра, задание с пульта и др.).
2. При выключении всех сигналов ступенчатого задания скоростей действует задание в соответствии с константой **U-02** (источник задания частоты).

Частота пожарного режима: **b-94**

Кроме комбинаций включенного состояния четырех дискретных входов, частоту пожарного режима можно задать, подав команду на выбранный дискретный вход, запрограммированный на функцию значения **52** (или **53**).

Пожарный режим используется при работе двигателя на фиксированной частоте 15 (**b-94**) в аварийном режиме.

Команды пожарного режима (значения функций дискретных входов):

- значение **52**: «Принудительная работа» – привод не останавливается при появлении незначительных ошибок и продолжает работать на фиксированной частоте 15 (**b-94**).

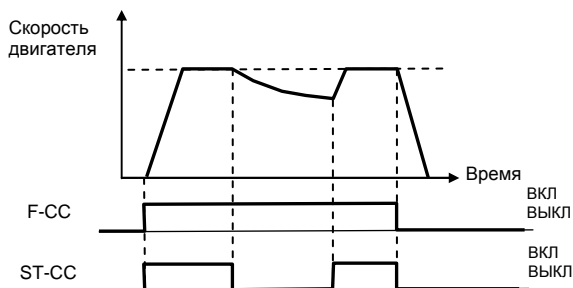
- значение **53**: - «Управление скоростью пожарного режима» - работа на фиксированной частоте 15 (**b-94**).

Пуск инерционно вращающегося двигателя (с поиском скорости)

Константа **C-01** – выбор режима управления автоперезапуском

Для перезапуска свободно вращающегося электродвигателя необходимо установить значения:

C-01 = 2 – замыкание или размыкание клеммы ST



Функция поиска скорости работает после размыкания и повторного замыкания выбранного входа ST.

Примечание. Функция «Готовность (ST)» назначается выбранной входной клемме дискретного входа при помощи констант **A-11...A-18** (значение **1**). При этом необходимо установить **A-10 = 0**.

Определение частоты

1) Определение выходной частоты выше (ниже) указанной

Дискретный сигнал превышения установленного в параметре **A-00** значения частоты. Сигнал может использоваться для управления электромагнитным тормозом, либо как сигнал «Работа (вращение)» при определении нулевой выходной частоты - **A-00 = 0.0** Гц.

A-00 – значение пониженной выходной частоты (диапазон установки (0.0 – **U-09**) Гц)

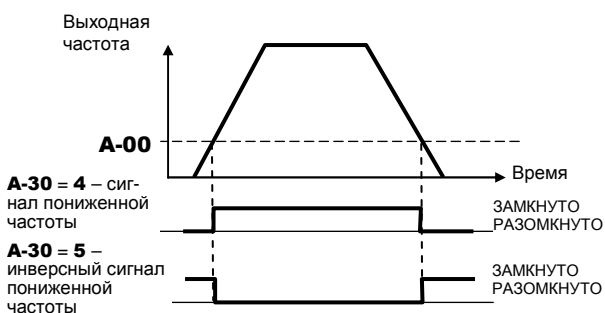
Назначение функции определения пониженной выходной частоты дискретным выходам:

A-30 = 4 – релейному выходу RY-RC;

A-31 = 4 – выходу с открытым коллектором OUT-NO;

A-32 = 4 – релейному выходу MA-MB-MC.

Пример: релейный выход RY-RC



A-30 = 4 – сигнал пониженной частоты
A-30 = 5 – инверсный сигнал пониженной частоты

2) Согласование задания по частоте (определение достижения заданной (опорной) частоты)

Дискретный сигнал достижения выходной частотой заданного значения \pm (**A-02**) (заданное значение частоты – любое значение опорной частоты в пределах (0.0 – **U-09**) Гц)

A-02 – отклонение выходной частоты от определенного значения (диапазон установки (0.0 – **U-09**) Гц)

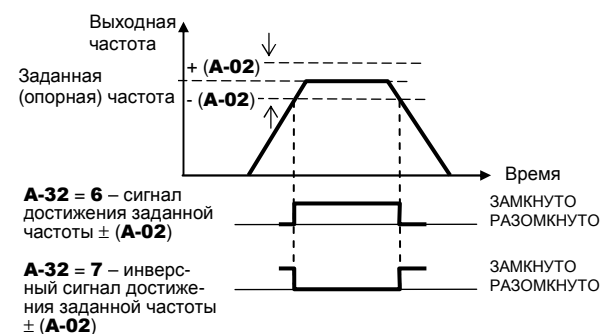
Назначение функции определения достижения заданной частоты дискретным выходам:

A-30 = 6 – релейному выходу RY-RC;

A-31 = 6 – выходу с открытым коллектором OUT-NO;

A-32 = 6 – релейному выходу MA-MB-MC.

Пример: релейный выход MA-MC



A-32 = 6 – сигнал достижения заданной частоты \pm (**A-02**)
 ЗАМКНУТО
 РАЗОМКНУТО

A-32 = 7 – инверсный сигнал достижения заданной частоты \pm (**A-02**)
 ЗАМКНУТО
 РАЗОМКНУТО

2) Определение достижения указанной (требуемой) частоты

Дискретный сигнал достижения выходной частотой указанного значения \pm (**A-02**) (указанное значение – любое требуемое значение выходной частоты в пределах (0.0 – **U-09**) Гц, меньше опорной)

A-02 – отклонение выходной частоты от определенного значения (диапазон установки (0.0 – **U-09**) Гц)

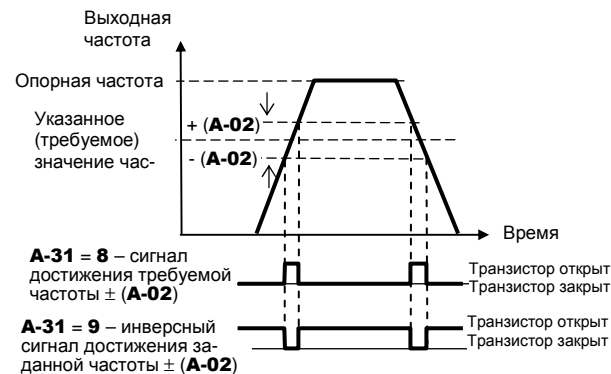
Назначение функции определения достижения указанной (требуемой) частоты дискретным выходам:

A-30 = 8 – релейному выходу RY-RC;

A-31 = 8 – выходу с открытым коллектором OUT-NO;

A-32 = 8 – релейному выходу MA-MB-MC.

Пример: электронный выход с открытым коллектором OUT-NO



A-31 = 8 – сигнал достижения требуемой частоты \pm (**A-02**)
 Транзистор открыт
 Транзистор закрыт

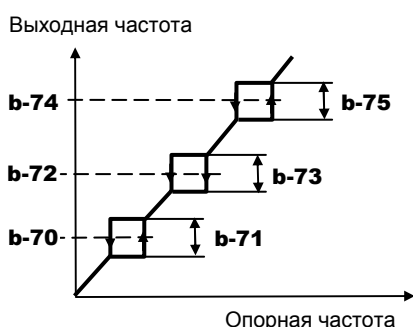
A-31 = 9 – инверсный сигнал достижения заданной частоты \pm (**A-02**)
 Транзистор открыт
 Транзистор закрыт

Исключение резонанса (перескок частот)

Собственная резонансная частота механической системы может быть пройдена без остановки для исключения резонансных явлений.

Можно установить три пропускаемых резонансных частоты и к каждой частоте – свою полосу пропускания. Используется гистерезисная характеристика.

Константа	Функция	Диапазон
b-70	Пропускаемая частота 1	0.0 – U-09
b-71	Ширина полосы пропускания 1	0.0 – 30.0
b-72	Пропускаемая частота 2	0.0 – U-09
b-73	Ширина полосы пропускания 2	0.0 – 30.0
b-74	Пропускаемая частота 3	0.0 – U-09
b-75	Ширина полосы пропускания 3	0.0 – 30.0



При установке значения частоты перескока 0,0 Гц функция перескока отключена.

Уменьшение шума электродвигателя (настройка частоты коммутации ШИМ)

Шум электродвигателя уменьшается с увеличением частоты коммутации ШИМ.

1) **C-00** – диапазон значений частоты коммутации ШИМ: 2.0 – 16.0 кГц

2) **C-12** – случайный режим частоты коммутации

C-12 = 0: Отключен

C-12 = 1: Включен

Работает на низких скоростях вращения при установленной частоте ШИМ меньше 7,1 кГц.

3) **C-16** – выбор режима автоматического снижения частоты коммутации ШИМ*

C-16 = 0 или **2**: Отключено

Частота коммутации ШИМ постоянна и не изменяется при изменении тока нагрузки.

C-16 = 1 или **3**: Включено

Частота коммутации ШИМ снижается автоматически при увеличении тока нагрузки.

Примечания.

- При **C-16 = 0** или **2** отключения преобразователя происходят более часто.
- При **C-16 = 2** или **3** рекомендуется установить частоту коммутации ШИМ **C-00** ниже 4 кГц, в противном случае возможно снижение выходного напряжения.

Ограничение времени работы на минимальной частоте

b-56 – время, в течение которого преобразователь работает на минимальной частоте **U-11**.

Диапазон значений **b-56**: 0.0 – 600.0 с.

По окончании времени **b-56** преобразователь производит плавный останов двигателя, на дисплее индицируется **LStP**.

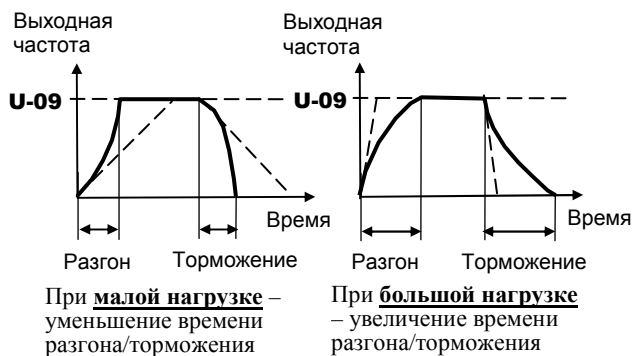
Примечание. Функция отключается при задании частоты, равном **U-11** + 0,2 Гц.

Автоматическая настройка времени разгона / торможения

Автоматическая настройка времени разгона / торможения – константа **GU-1**

1) **GU-1 = 0** – функция отключена: разгон/торможение в соответствии с установленным временем **U-07**, **U-08** (или временами 2, **E-00**, **E-01** и 3 **E10**, **E-11**)

2) **GU-1 = 1** – времена разгона/торможения настраиваются автоматически как в меньшую, так и в большую сторону в диапазоне от 1/8 до 8-кратного значения по отношению к установленным значениям **U-07**, **U-08** (**E-00**, **E-01**, **E10**, **E-11**) в зависимости от нагрузки.



Примечания.

- Начальная установка времени разгона/торможения **U-07**, **U-08** должна быть оптимальной (для средней нагрузки).
- Если нагрузка меняется слишком быстро, то для автоматической настройки может не хватить времени, и тогда преобразователь отключится по перегрузке.

3) **GU-1 = 2** – автоматическая настройка только при разгоне. Торможение осуществляется в соответствии с установленным временем **U-08** (или **E-01**, **E-11**)

Толчковый режим

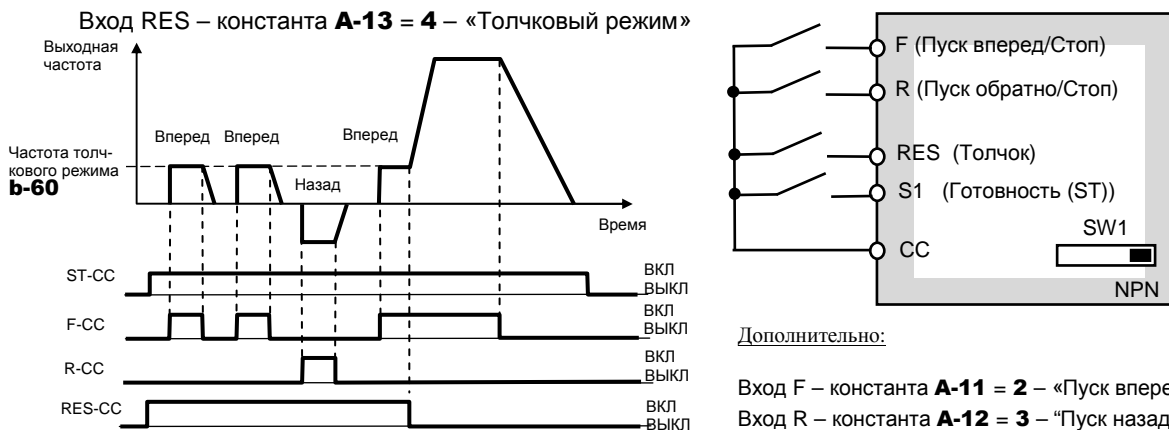
Подача команды толчкового режима приводит к быстрой генерации на выходе ПЧ установленной частоты толчкового режима (**b-60**), независимо от заданного времени разгона.

1) **b-60** – частота толчкового режима.

Диапазон установки: **b-40** – 20.0 Гц (где **b-40** – частота пускового режима, см. ниже)

Функция толчкового режима должна быть назначена выбранному дискретному входу (значение = 4).

Например, для выбранного дискретного входа RES функционирование осуществляется следующим образом:



2) **b-61** – способ останова в толчковом режиме.

b-61 = 0 – плавный останов;

b-61 = 1 – останов выбегом;

b-61 = 2 – торможение постоянным током;

Примечания.

- Сигнал толчкового режима действует в случае, если выходная частота меньше частоты толчкового режима. В противном случае сигнал толчкового режима игнорируется.
- На частоту толчкового режима не влияет верхний предел ограничения частоты.
- Аварийное торможение постоянным током (**F-03 = 2**) разрешено даже при **b-61 = 0** или **1**.
- При работе в толчковом режиме действует «Сигнал определения низкой скорости», не действует «Сигнал достижения заданной скорости» и не работает ПИД-регулятор.

Возможно управлять вращением двигателя в толчковом режиме от местного пульта управления. Для этого не обязательно назначать функцию толчкового режима дискретному входу.

3) **b-62** – толчковый режим с пульта.

b-62 = 0 – отключен;

b-62 = 1 – включен.

Если преобразователь находится в режиме толковой работы с пульта, то при нажатии кнопки \blacktriangleleft на дисплее будет индигироваться **FJOG**, а при нажатии \blacktriangledown - **rJOG**. При индикации **FJOG** (или **rJOG**) необходимо нажать кнопку ПУСК. Двигатель будет вращаться с частотой толчкового режима вперед (или назад), пока нажата кнопка ПУСК. При работе в толчковом режиме направление вращения можно менять кнопками \blacktriangleleft или \blacktriangledown .

Если кнопка ПУСК будет удерживаться дольше 20 с, появится сообщение об ошибке **Er17**.

Примечание. При вращении двигателя в обычном режиме преобразователь не может быть переведен в толчковый режим с пульта.

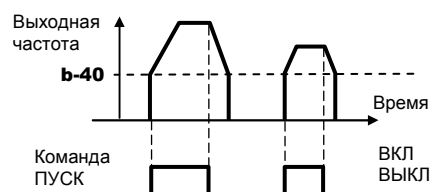
Пусковой режим

b-40 – значение пусковой частоты (0.5 – 10.0 Гц)*

Пусковая частота (**b-40**) генерируется на выходе преобразователя сразу после подачи команды ПУСК. Этот параметр необходимо использовать, если задержка в появлении пускового момента в соответствии с временем разгона/торможения может повлиять на работу привода.

Примечание.

По умолчанию устанавливается пусковая частота, равная 0,5 Гц.



Сигнал достижения определенного времени работы

Константа **F-21** – значение, определяющее интервал времени, по истечении которого формируется сигнал (тревоги)
 Диапазон установки значений константы **F-21** – 0.0 – 999.9.

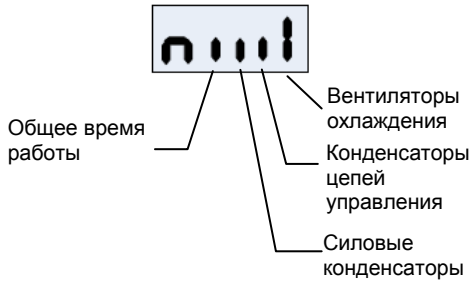
Примечание. Отображаемое на дисплее значение 0.1 соответствует 10 часам работы преобразователя.
Пример. Показание **38.5** соответствует 3850 часам работы.



Для формирования сигнала необходимо запрограммировать дискретный выход на функцию «Сигнал превышения заданного времени работы» (значение **42**):

A-30 = 42 – релейный выход RY-RC;
A-31 = 42 – выход с открытым коллектором OUT-NO;
A-32 = 42 – релейный выход MA-MB-MC.

Сигнал замены компонентов

Информация о необходимости замены компонентов индицируется на дисплее в режиме отображения состояния:



Побитное отображение для каждой группы компонентов:
 Вкл:  (ресурс выработан) Выкл:  (можно работать)

Для формирования сигнала необходимо запрограммировать выбранный дискретный выход на функцию «Сигнал замены компонентов» (значение **44**):

A-30 = 44 – релейный выход RY-RC;
A-31 = 44 – выход с открытым коллектором OUT-NO;
A-32 = 44 – релейный выход MA-MB-MC.

Константа **F-34** – значение средней годовой температуры на объекте эксплуатации преобразователя.

Значение **F-34** необходимо установить по таблице:

Значение F-34	Средняя годовая температура
1	- 10 ... + 10 °С
2	+ 11 ... + 20 °С
3	+ 21 ... + 30 °С
4	+ 31 ... + 40 °С
5	+ 41 ... + 50 °С

Учет общего времени работы преобразователя

Общее время работы преобразователя отображается в режиме отображения состояния в виде индикации:

t0.10

Примечание. Отображаемое на дисплее значение 0.01 соответствует 1 часу работы преобразователя, 1.00 = 100 час и т.д.

Контроль мощности

Мощность, потребляемая от электросети, и мощность, отдаваемая в нагрузку (электродвигатель) контролируется двумя способами:

1) Сигнал на аналоговом выходе FM
 0...7,5 В или (0)4...20 мА

Константа **U-03 = 5** – потребляемая мощность
U-03 = 6 – выходная мощность

Примечание. Максимальное значение аналогового сигнала соответствует 100% значению мощности.

2) Показания на дисплее в режиме отображения состояния:

h80 – потребляемая мощность (кВт)
H80 – выходная мощность (кВт)

Контроль момента на валу

Момент на валу двигателя контролируется двумя способами:

1) Сигнал на аналоговом выходе FM
 0...7,5 В или (0)4...20 мА

Константа **U-03 = 7** – момент

Примечание. Максимальное значение аналогового сигнала соответствует 100% значению момента.

2) Показания на дисплее в режиме отображения состояния:

q60 – момент (Н · м)

Учет электроэнергии

Электроэнергия, потребленная от электросети, и электроэнергия, отданная в нагрузку (электродвигатель) индицируются на дисплее в режиме отображения состояния:

h85 – потребленная электроэнергия (кВт · час)
H75 – электроэнергия, переданная двигателю (кВт · час)

Примечание. Общее количество потребленной и переданной в электродвигатель электроэнергии обнуляется при отключении электропитания преобразователя частоты.

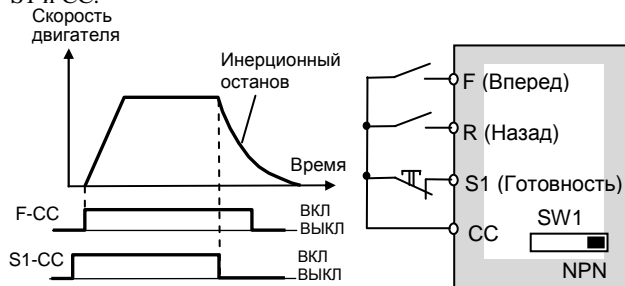
3. Способы останова двигателя

Инерционный останов двигателя (останов выбегом)

Для инерционного останова двигателя необходимо выбрать дискретный вход и назначить ему функцию «Готовность» (значение 1), например:

A-14 = 1 – клемма S1, функция «Готовность»
Дополнительно: **A-10 = 0**

Для останова выбегом необходимо разомкнуть клеммы S1 и CC.



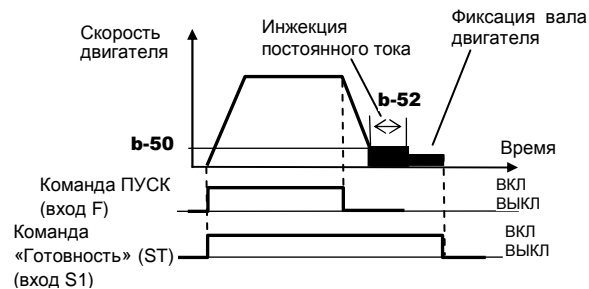
Фиксация вала двигателя

Фиксация вала двигателя используется для предотвращения нежелательного вращения двигателя после останова или для предварительного нагрева двигателя.

Фиксация вала двигателя производится при останове после окончания действия инъекции постоянного тока при установленном значении константы **b-54**:

b-54 – Фиксация вала двигателя
b-54 = 0 – отключена;
b-54 = 1 – включена.

Во время действия функции фиксации вала двигателя – на дисплее сообщение «**dBon**».



Примечания.

1. Фиксация вала двигателя осуществляется током, равным 1/2 от значения, установленного в **b-51**. Функция фиксации вала работает при значении **b-50** ≠ 0.0.

2. Для отключения фиксации вала двигателя необходимо снять команду «Готовность» (ST) с другого дискретного входа (например, S1). При этом должно быть **A-10 = 0**.

Торможение постоянным током

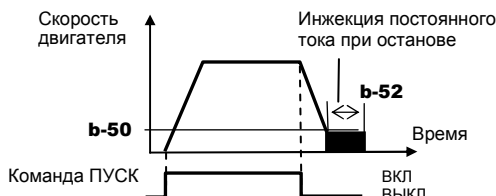
Торможение постоянным током производится при плавном останове двигателя по достижении порогового значения частоты.

b-50 – частота начала торможения постоянным током (0.0 – **U-09** (Гц))

b-51 – значение тока торможения (0 – 100 % / (A) – выбор единиц определяется в **H-01**)

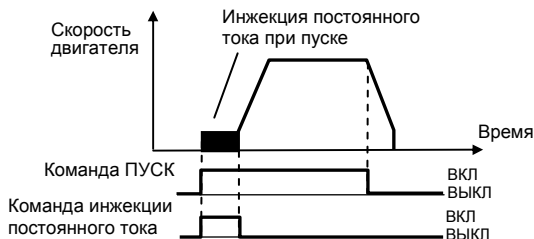
b-52 – время торможения постоянным током (0.0 – 20.0 с)

Во время действия постоянного тока – на дисплее сообщение «**dB**».



Примечание. При установленном значении **b-50 = 0.0** Гц торможение постоянным током при останове отключено.

Для принудительной инъекции постоянного тока (например, перед началом вращения) необходимо подать на выбранный дискретный вход сигнал «Торможение постоянным током» (значение **A-11 ... A-16 = 13**) при **U-01 = 0** (подача команд Пуск/Стоп с клемм).



Примечание. Длительность принудительной инъекции постоянного тока определяется временем действия внешней команды «Торможение постоянным током».

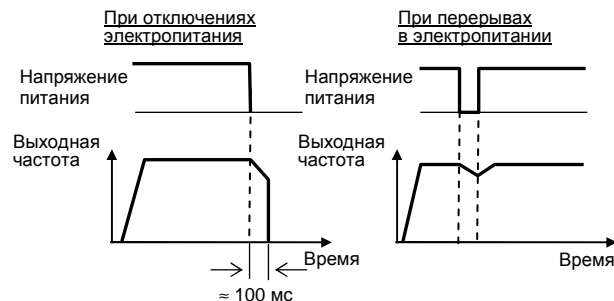
Останов электродвигателя с использованием инерции нагрузки

C-02 – управление выделяемой энергией (плавный останов)

Функция обеспечивает продолжение работы двигателя при кратковременных перерывах питания.

Если электропитание отключается, двигатель останавливается принудительно. При этом время торможения может быть различным. После останова на дисплее индицируется **Stop** (мигает).

C-02 = 0 – отключена;
C-02 = 1 – включена;
C-02 = 2 – плавный останов.



Примечания.

1. Даже если эта функция установлена, при определенных условиях двигатель может перейти в режим выбега.

2. Время, в течение которого может продолжаться вращение двигателя, зависит от инерционности нагрузки.

4. Входы / выходы

Задание частоты аналоговыми сигналами

A-09 – выбор типа сигнала управления на входах VIA, VIB (аналоговый / дискретный)

Для задания частоты аналоговыми сигналами на обоих входах VIA, VIB необходимо установить **A-09 = 0**.

U-02 = 1 – задание частоты внешним аналоговым сигналом на входе VIA

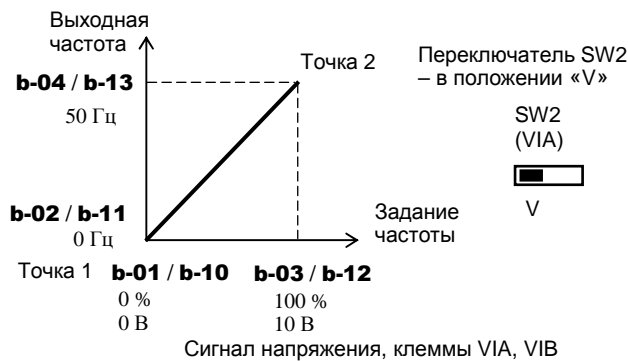
U-02 = 2 – задание частоты внешним аналоговым сигналом на входе VIB

Настройка аналоговых входов

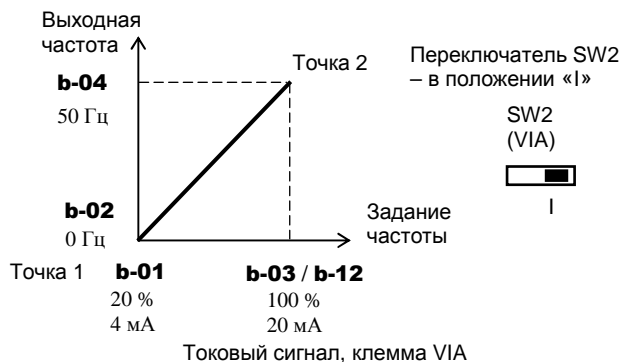
Производится настройка наклона и сдвига характеристик аналогового входа для реального входного сигнала.

Кон-станта	Функция	Диапазон
b-01	Установка точки 1 входа VIA	0 – 100 %
b-02	Установка частоты 1 входа VIA	0.0 – 500.0 Гц
b-03	Установка точки 2 входа VIA	0 – 100 %
b-04	Установка частоты 2 входа VIA	0.0 – 500.0 Гц
b-10	Установка точки 1 входа VIB	0 – 100 %
b-11	Установка частоты 1 входа VIB	0.0 – 500.0 Гц
b-12	Установка точки 2 входа VIB	0 – 100 %
b-13	Установка частоты 2 входа VIB	0.0 – 500.0 Гц

Настройка аналоговых входов VIA, VIB для сигнала 0...10 В



Настройка аналогового входа VIA для сигнала (0)4...20 мА *



Примечание. Чтобы задавать частоту входным аналоговым сигналом 0 – 20 мА, установите **b-01 = 0**.

Задание частоты аналоговыми сигналами (продолжение)

Точная настройка аналоговых входов

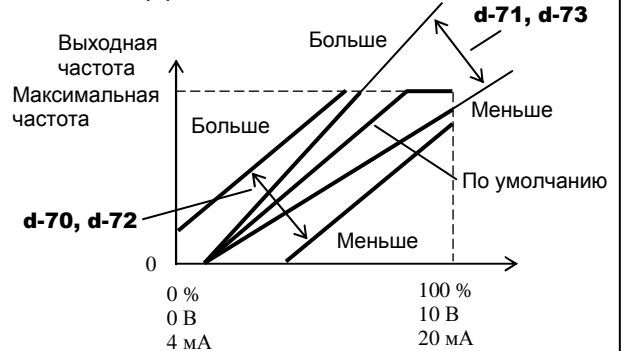
После выполнения грубой настройки аналоговых входов VIA, VIB параметрами **b-01...b-13** производится точная настройка наклона и сдвига (смещения) характеристик аналоговых входов константами **d-70...d-73**.

d-70 – сдвиг (смещение) входа VIA

d-71 – коэффициент усиления входа VIA

d-72 – сдвиг (смещение) входа VIB

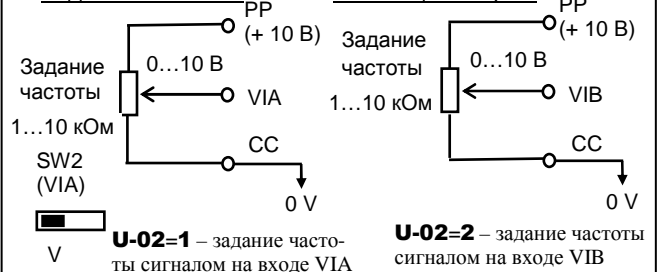
d-73 – коэффициент входа VIB



Сигнал задания частоты (значение на клеммах VIA, VIB)

Примечание. По умолчанию характеристики аналоговых входов настроены с некоторым сдвигом (смещением) и с увеличенным наклоном (усилением). Для уменьшения сдвига необходимо увеличить значения **d-70** и **d-72**. Для уменьшения наклона необходимо уменьшить значения **d-71** и **d-73**.

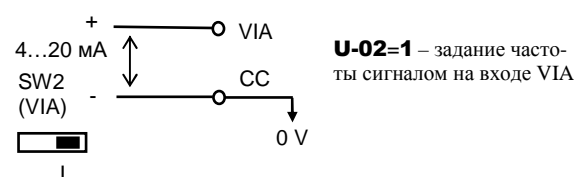
Задание частоты внешним потенциометром



Задание частоты внешним сигналом 0...10 В



Задание частоты внешним сигналом 4...20 мА



Многофункциональные дискретные входы

Функции многофункциональных дискретных входов устанавливаются в константах **A-11...A-16**.

- Функции входа **F** устанавливаются в **A-11**
- Функции входа **R** устанавливаются в **A-12**
- Функции входа **RES** устанавливаются в **A-13**
- Функции входа **S1** устанавливаются в **A-14**
- Функции входа **S2** устанавливаются в **A-15**
- Функции входа **S3** устанавливаются в **A-16**

При работе входов VIA, VIB в дискретном режиме (при **A-09 = 1...4**) их функции устанавливаются в константах **A-17, A-18**.

Значения констант **A-11...A-18** выбираются из таблицы. Основные функции дискретных входов:

Значение	Функция
0	Не назначена
1	Готовность
2	Пуск вперед
3	Пуск назад
4	Толчковый режим
5	Выбор разгона/торможения 2
6	Фиксированная скорость 1
7	Фиксированная скорость 2
8	Фиксированная скорость 3
9	Фиксированная скорость 4
10	Сброс
11	Аварийный останов по внешнему сигналу
12	Переключение пуска/останова и задания частоты от пульта и с клемм
13	Торможение постоянным током
14	Включение/выключение ПИД-регулятора
15	Разрешение изменения параметров
16	Комбинация команд готовности и сброса
38	Переключение источника задания частоты (b-07 / U-02)
39	Переключение на вторую характеристику U/f
40	Переключение на второй двигатель
41	Внешний сигнал БОЛЬШЕ
42	Внешний сигнал МЕНЬШЕ
43	Сброс задания от сигналов БОЛЬШЕ/МЕНЬШЕ
46	Внешний сигнал тепловой защиты
48	Принудительное переключение с дистанционного управления на местное
49	Стоп при 3-проводном управлении
53	Управление скоростью пожарного режима
54	Останов выбегом
58	Выбор разгона/торможения 3
65	Обнуление интегральной составляющей ПИД-регулятора

Примечания.

1. Диапазон возможных значений дискретных функций входов VIA, VIB (константы **A-17, A-18**) – **5...17**.

2. Если дискретным входам назначены функции 1, 10-12, 15-17, 38, 41-45 или 48, то сигналы на клеммах активны даже при **U-01 = 1** (Пуск/Стоп от пульта управления).

Функции многофункциональных дискретных выходов

Дискретные функции многофункциональных дискретных выходов

Дискретные функции многофункциональных выходов устанавливаются в константах **A-30, A-31, A-32**.

- Функции выхода **RY-RC** устанавливаются в **A-30**
- Функции выхода **OUT-NO** устанавливаются в **A-31**
- Функции выхода **MA-MB-MC** устанавливаются в **A-32**

Выход OUT-NO – в дискретном режиме (**F-69 = 0**)

Значения констант **A-30...A-32** выбираются из таблицы. Основные дискретные функции выходов:

Значение	Функция
0	Нижнее ограничение частоты
2	Верхнее ограничение частоты
4	Сигнал низкой скорости
6	Достижение заданной (опорной) частоты
8	Достижение требуемой частоты
10	Сигнал аварии (неисправности)
12	Перегрузка по моменту
14	Пуск / Останов
16	Предварительный сигнал перегрузки (50 %)
18	Перегрузка тормозного резистора (50 %)
20	Перегрузка по моменту (70 %)
24	Пониженный ток на выходе
26	Важный сигнал тревоги
30	Готовность к работе
34	Задание частоты со входа VIB
36	Неисправность
42	Превышение заданного времени работы (F-21)
44	Сигнал необходимости замены компонентов
48	Сигнал на входе F
50	Сигнал на входе R
52	Сигнал соответствия с заданием частоты
54	Пониженное напряжение

Примечание.

1. Все дискретные выходные сигналы имеют инверсные состояния (значения инверсных сигналов в таблице выше не приведены).

Функции многофункционального дискретного выхода OUT-NO в импульсном режиме

F-69 = 1 – импульсный режим многофункционального выхода OUT-NO

F-76 – выбор функции многофункционального выхода OUT-NO в импульсном режиме (из таблицы ниже)

F-77 – максимальная частота следования импульсов (500 – 1600 имп/с)

Частота импульсов на выходе OUT-NO пропорциональна параметру, установленному в константе **F-76**.

Значения константы **F-76** выбираются из таблицы:

Значение	Функция
0	Выходная частота
1	Выходной ток
2	Заданная частота
3	Напряжение цепи постоянного тока
4	Заданное выходное напряжение
5	Потребляемая мощность
6	Выходная мощность
7	Момент
8	Моментная составляющая тока
9	Коэффициент нагрузки двигателя
10	Коэффициент нагрузки преобразователя
11	Коэффициент нагрузки тормозного резистора
12	Задание частоты (в режиме ПИД-регулятора)
13	Значение сигнала на входе VIA
14	Значение сигнала на входе VIA
15	Фиксированный выход 1 (выходной ток 100 %)
16	Фиксированный выход 2 (выходной ток 50 %)

Примечания.

1. При достижении параметра, выбранного в **F-76**, максимального значения частота импульсов на выходе равна **F-77**.

2. Для каждого значения параметра, выбранного в константе **F-76**, ширина импульсов постоянна. Скважность достигает 50 % при достижении максимального значения, установленного в **F-77**.

Многофункциональный аналоговый выход

U-03 – выбор функции аналогового выхода FM
U-04 – настройка шкалы аналогового выхода FM

Аналоговый сигнал на выходе FM пропорционален параметру преобразователя, выбираемому из таблицы ниже.

Тип сигнала на выходе FM (выбирается переключателем SW3 (FM):

- потенциальный сигнал 0...7,5 В - SW3(FM) → «V»;
- токовый сигнал 0(4)...20 мА - SW3(FM) → «I».

При использовании выходного сигнала 4...20 мА необходимо настроить параметры:

F-91 – усиление сигнала аналогового выхода FM

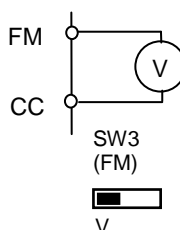
F-92 – сдвиг сигнала аналогового выхода FM (см. ниже).

В качестве отображающих приборов для сигналов аналогового выхода FM можно использовать:

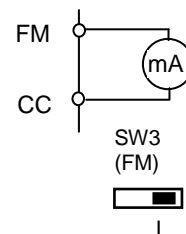
- для сигнала 0...7,5 В - вольтметр постоянного напряжения (или другое устройство с потребляемым током не более 1 мА);

- для сигнала 0(4)...20 мА – миллиамперметр постоянного тока.

Сигнал 0...7,5 В



Сигнал 0(4)...20 мА



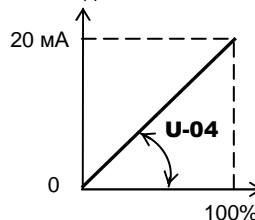
Значения функции аналогового выхода (константы **U-03**) выбираются из таблицы:

Значение	Функция
0	Выходная частота
1	Выходной ток
2	Заданная частота
3	Напряжение цепи постоянного тока
4	Заданное выходное напряжение
5	Потребляемая мощность
6	Выходная мощность
7	Момент
8	Моментная составляющая тока
9	Коэффициент нагрузки двигателя
10	Коэффициент нагрузки преобразователя
11	Коэффициент нагрузки тормозного резистора
12	Задание частоты (в режиме ПИД-регулятора)
13	Значение сигнала на входе VIA
14	Значение сигнала на входе VIA
15	Фиксированный выход 1 (выходной ток 100 %)
16	Фиксированный выход 2 (выходной ток 50 %)
19	Настройка (отображается значение U-04)

Настройка аналогового выхода FM для сигнала 0(4)...20 мА

F-91 = 1 F-92 = 0 (%)

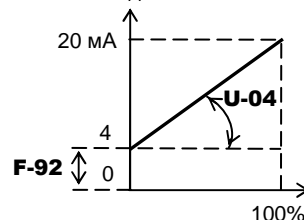
Выходной ток выхода FM



Внутреннее вычисленное значение

F-91 = 1 F-92 = 20 (%)

Выходной ток выхода FM



Внутреннее вычисленное значение

Настройка шкалы аналогового выхода (наклона характеристики) производится в параметре **U-04** кнопками \wedge , \vee после нажатия кнопки ДАННЫЕ/ВВОД в режиме отображения текущего параметра (например, выходной частоты).

5. Защитные функции

Защита двигателя от перегрузки по току

- U-16** – уровень электронной тепловой защиты (двигатель 1) (10 -100 %)
- U-17** – выбор характеристики электронной тепловой защиты двигателя
- A-73** – уровень электронной тепловой защиты (двигатель 2) (10 -100 %)
- F-07** – время работы при перегрузке двигателя 150 %

Параметры **U-16** и **A-73** позволяют настроить электронную тепловую защиту двигателя в соответствии номинальными параметрами двигателя (по умолчанию - 100 %) в случае, если применен двигатель с номинальным током, меньшим, чем номинальный ток преобразователя.

Значение U-17	Тип двигателя по способу охлаждения	Защита от перегрузки*	Защита от зависания*
0	Стандарт. двигатель	○	х
1		○	○
2		х	х
3		х	○
4	Двигатель для работы с ПЧ	○	х
5		○	○
6		х	х
7		х	○

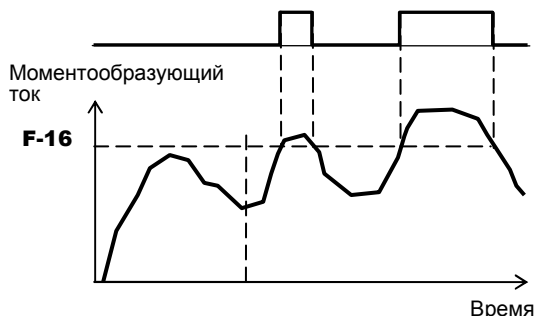
○ - включена; х - отключена.

Примечание. При включенной функции защиты от зависания, когда преобразователь определяет перегрузку - выходная частота автоматически снижается. При этом двигатель продолжает работать на допустимой частоте вместо отключения.

Защита двигателя от перегрузки по моменту

- F-15** – действия при перегрузке по моменту (**0** – только сигнал, **1** – отключение).
- F-16** – уровень перегрузки по моменту (0 – 250 %)
- F-18** – задержка определения перегрузки по моменту (0.0 – 10.0 с)
- F-19** – гистерезис определения перегрузки по моменту (0 – 100 %)

Пример. Сигнал о перегрузке по моменту без задержки (F-18 = 0 с), без гистерезиса (F-19 = 0 %)



Примечание. При установке F-15 = 1 отключение происходит через время, заданное параметром F-18. После отключения сигнала о перегрузке по моменту остается включенным.

Защита двигателя от зависания (предотвращение срыва)

- F-01** – уровень предупреждения зависания (двигатель 1) (10 – 199 %)
- A-85** – уровень предупреждения зависания (двигатель 2) (10 – 199 %)

За 100 % принимается значение номинального тока двигателя (200 % - функция отключена).

Примечание. Переключение с **F-01** на **A-85** производится подачей команды на дискретные входы.

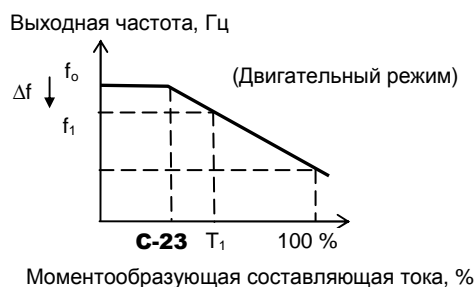
Параметры **F-01** и **A-85** позволяют снизить выходную частоту при превышении выходным током установленных в них значений при включении функции предупреждения зависания в характеристику тепловой защиты двигателя (константа **U-17**).

Управление снижением

- C-20** – коэффициент снижения
- C-23** – диапазон момента без снижения

Функция снижения предотвращает перенос нагрузки на один двигатель из-за дисбаланса нагрузки при использовании нескольких преобразователей, управляющих одной машиной.

Функция управления снижением включается, если моментобразующая составляющая тока выше заданной зоны нечувствительности **C-23**: в двигательном режиме производится снижение выходной частоты на величину Δf , в генераторном режиме – увеличение частоты на величину Δf .



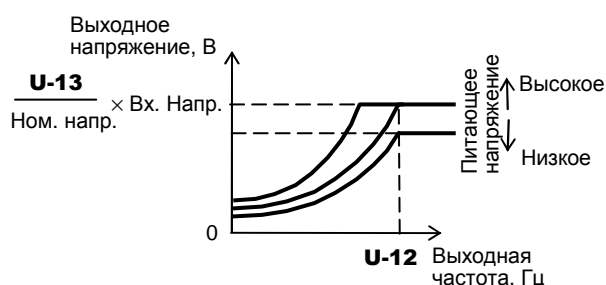
Ограничение выходного напряжения при колебаниях напряжения питания

C-07 – функция коррекции питающего напряжения (ограничения выходного напряжения)
U-13 – напряжение при базовой частоте 1 (50 – 480 В)

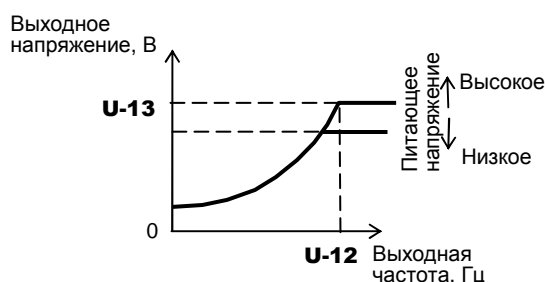
При значениях **C-07 = 0** или **1** выходное напряжение ограничивается на уровне **U-13** на частотах, превышающих базовую частоту, для того, чтобы при колебаниях входного напряжения на двигатель не поступало напряжение, превышающее установленное значение **U-13**. Функция ограничения может быть применена в специальных низковольтных двигателях. При значениях **C-07 = 2** или **3** выходное напряжение на частотах выше базовой частоты не ограничивается.

При значениях **C-07 = 1** или **3** значение напряжения питания корректируется при его колебаниях для поддержания постоянным отношения U/f во всем диапазоне выходных частот и обеспечения момента при работе на низких скоростях. При значениях **C-07 = 0** или **2** напряжение питания не корректируется, и выходное напряжение меняется пропорционально входному.

C-07 = 0: Питающее напряжение не корректируется, выходное напряжение ограничено



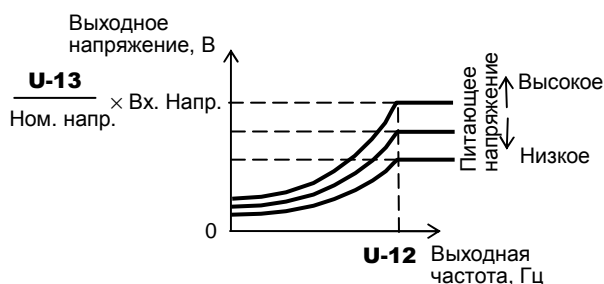
C-07 = 1: Питающее напряжение корректируется, выходное напряжение ограничено



Указанное выше действует при установке параметра **U-14** равным **0** (линейная характеристика U/f) или **1** (переменный момент)

$\frac{U-13}{\text{Ном. напр.}} > 1$ - выходное напряжение не может превышать питающего

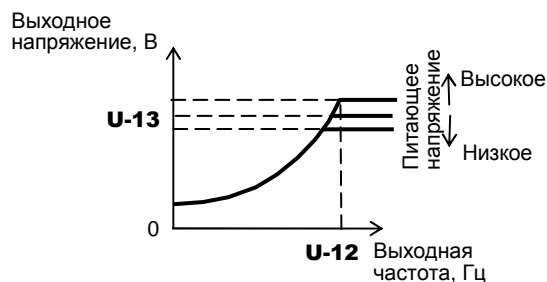
C-07 = 2: Питающее напряжение не корректируется, выходное напряжение не ограничено



Указанное выше действует при установке параметра **U-14** равным **0** (линейная характеристика U/f) или **1** (переменный момент)

$\frac{U-13}{\text{Ном. напр.}} > 1$ - выходное напряжение не может превышать питающего

C-07 = 3: Питающее напряжение корректируется, выходное напряжение не ограничено



Если значение **U-13** выходного напряжения при базовой частоте 1 установлено ниже питающего, то выходное напряжение будет превышать значение **U-13** при выходной частоте, выше базовой **U-12**.

Примечание. Если параметр **U-14**, определяющий отношение U/f , установлен в диапазоне от **2** до **6** (автоматическое управление броском момента, векторное управление, энергосбережение, динамическое энергосбережение, управление двигателями с постоянными магнитами), то значение питающего напряжения корректируется независимо от значения **C-07**.

Определение обрыва выходной фазы

F-05 – выбор режима определения обрыва фазы на выходе

Если состояние обрыва выходной фазы сохраняется дольше 1 с, выходное напряжение снимается, включается дискретный выход неисправности, на дисплее индицируется ошибка **PF-O**.

Значение	Функция
F-05 = 0	Отключена
F-05 = 1	Обрыв фазы отслеживается только при первом пуске
F-05 = 2	Обрыв фазы отслеживается при каждом пуске
F-05 = 3	Обрыв фазы отслеживается при вращении двигателя
F-05 = 4	Обрыв фазы отслеживается при пуске и при вращении двигателя
F-05 = 5	Определение обрыва кабеля на выходе. При обрыве всех фаз преобразователь перезапустится после повторного подключения.

Примечание. При автонастройке определение обрыва фаз на выходе выполняется независимо от значения параметра **F-05**.

Определение обрыва фазы на входе

F-08 – выбор режима определения обрыва фазы на входе

Обрыв входной фазы определяется по напряжению на звене постоянного тока в преобразователе. Если отклонение напряжения на звене постоянного тока действует в течение нескольких минут – выходное напряжение отключается, включается дискретный выход неисправности, на дисплее индицируется ошибка **PF-I**.

Значение	Функция
F-08 = 0	Отключена
F-08 = 1	Обрыв фазы отслеживается при вращении двигателя. При отклонении напряжения на звене постоянного тока от номинального значения в течение 10 минут и более, выходное напряжение отключится.



Примечание. Установка значения **F-08 = 0** может привести к повреждению конденсаторов силовой цепи при неисправности входной фазы и длительной работе преобразователя под большой нагрузкой.

Автоматический перезапуск после ошибки

C-03 – перезапуск после ошибки

Преобразователь автоматически перезапускает двигатель при отключениях по неисправности (ошибке). В процессе перезапуска функция определения скорости включается автоматически.



При включенной функции автоперезапуска примите меры безопасности из-за неожиданного пуска двигателя после аварийного останова.

Значение	Функция
C-03 = 0	Отключена
C-03 = —	Устанавливаются значения от 1 до 10 – количество попыток автоперезапуска.

Примечание. Функция автоперезапуска отменяется, если установленное количество попыток перезапуска не было успешным.

Функция автоперезапуска не работает при следующих неисправностях (основных):

- OC-A** Перегрузка по току при пуске
- PF-O** Обрыв фазы на выходе
- Ot1** Перегрузка по моменту
- Uu-1** Пониженное напряжение сети
- PF-I** Обрыв фазы на входе
- CPF4** Неисправность ПЗУ
- AtEI** Ошибка автонастройки и др.

Предупреждение отключения по перенапряжению

C-05 – работа с ограничением перенапряжения

При росте напряжения в цепи постоянного тока в процессе торможения или при работе на переменной скорости выходная частота поддерживается преобразователем на постоянном уровне (или повышается) для предупреждения отключения по перенапряжению.

F-26 – уровень перенапряжения при защите от зависания (100 – 150 %)

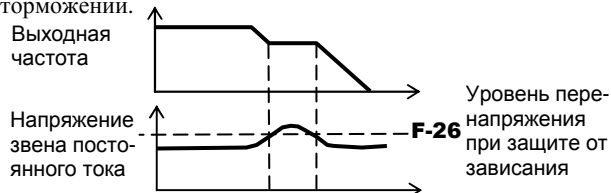
Значение	Функция
C-05 = 0	Разрешена (выбор уровня перенапряжения в параметре F-26)
C-05 = 1	Запрещена
C-05 = 2	Разрешена (быстрое замедление)
C-05 = 3	Разрешена (быстрое динамическое замедление)

Быстрое замедление

При **C-05 = 2** преобразователь увеличивает напряжение на двигателе для увеличения энергии, потребляемой двигателем. Двигатель при этом может останавливаться быстрее, чем при обычном торможении.

Быстрое динамическое замедление

При **C-05 = 3** преобразователь увеличивает напряжение на двигателе для увеличения энергии, потребляемой двигателем, по мере снижения скорости. Двигатель при этом может останавливаться еще быстрее, чем при быстром торможении.



Защита тормозного резистора

C-04 – включение/отключение динамического торможения

C-04 = 0 – динамическое торможение отключено

C-04 = 1 – динамическое торможение разрешено (включена защита тормозного резистора)

Для защиты внешнего тормозного резистора от перегрузки в режиме динамического торможения (**C-04 = 1**) необходимо обязательно установить параметры резистора:

C-08 – сопротивление тормозного резистора (1.0 – 1000 Ом)

C-09 – мощность тормозного резистора (0.01 – 30.00 кВт)

5. Автоматическое регулирование

Параметры встроенного ПИД-регулятора

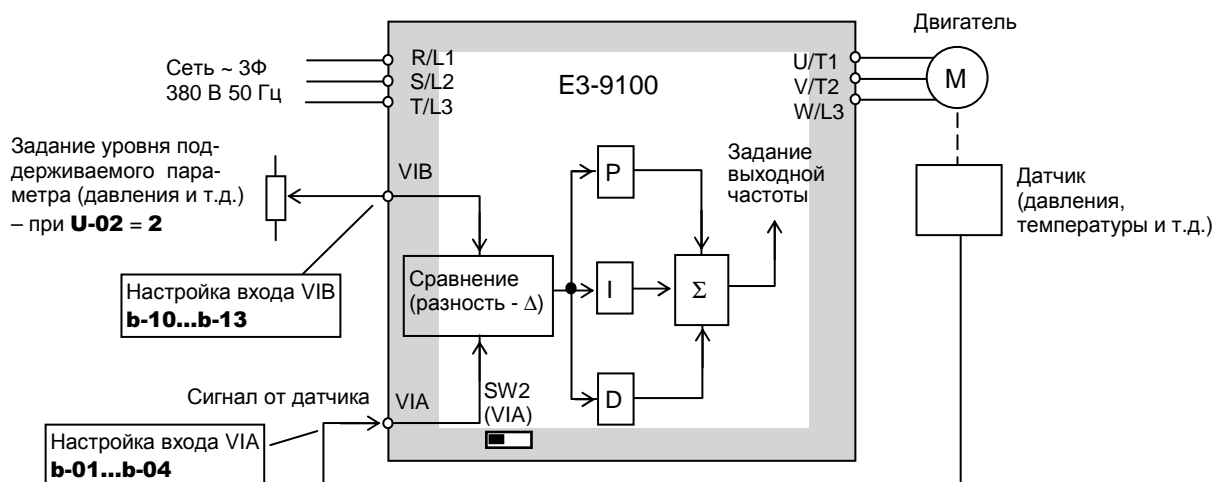
- Константы: **C-59** – задержка включения ПИД-регулятора (0 – 2400 с)
C-60 – включение (0), отключение (1) ПИД-регулятора
C-62 – пропорциональный коэффициент (0.01 – 100.0)
C-63 – интегральный коэффициент (0.01 – 100.0 с)
C-66 – дифференциальный коэффициент (0.01 – 2.55)

ПИД-регулирование предназначено для автоматического поддержания на заданном уровне технологического параметра (давления воды, температуры воздуха, расхода жидкости и др.) с обратной связью от датчика параметра. Значение технологического параметра должно зависеть от скорости вращения привода (насоса, вентилятора и т.д.).

Для регулирования технологического параметра с помощью ПИД-регулятора необходимо:

- подключить датчик параметра (давления, температуры и т.д.) к преобразователю и настроить аналоговый вход VIA;
- включить режим ПИД-регулирования - установить **C-60 = 1**;
- задать значение параметра (давления, температуры и т.д.), которое требуется поддерживать: задание производится посредством задания опорной частоты – от местного пульта (**U-02 = 0** или **3**) либо дистанционно (**U-02 = 2** или **4**);
- подать команду пуск двигателя – от местного пульта (**U-01 = 1**) либо дистанционно (**U-01 = 0**) и в процессе вращения настроить коэффициенты ПИД-регулятора (**C-62, C-63, C-66**).

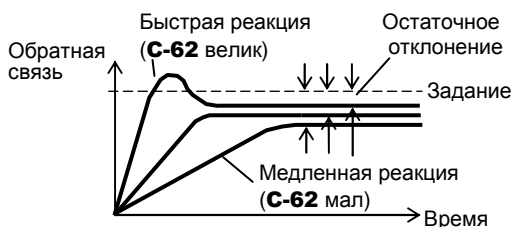
Блок-схема ПИД-регулирования с обратной связью:



C-62 – пропорциональный коэффициент

Увеличение пропорционального коэффициента приводит к ускорению реакции системы и наоборот. Слишком большое значение может привести к выбросам и колебаниям. Остается остаточное отклонение.

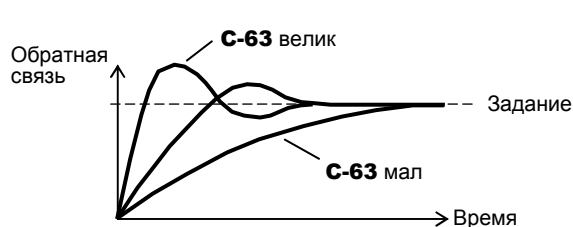
Действие пропорционального коэффициента:



C-63 – интегральный коэффициент

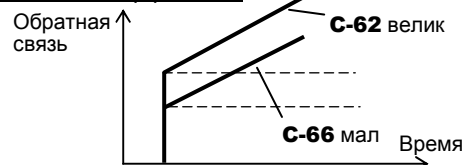
Увеличение интегрального коэффициента приводит к уменьшению остаточного отклонения и наоборот. Слишком большое значение может привести к неустойчивости и колебаниям.

Действие интегрального коэффициента:



C-66 – дифференциальный коэффициент

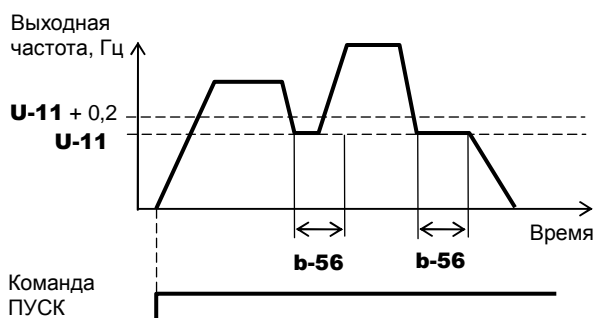
Повышает скорость реакции при увеличении скорости изменения отклонения. Слишком большие значения могут привести к большим колебаниям выходной частоты.



Настройка «спящего» режима при ПИД-регулировании

U-11 – нижний предел частоты
b-56 – ограничение времени работы на минимальной частоте (0.1 – 600.0 с)

В процессе ПИД-регулирования и поддержания технологического параметра на заданном уровне выходная частота изменяется в пределах от **U-11** до **U-10**. Если преобразователь будет работать на минимальной частоте (**U-11**) в течение времени **b-56**, то автоматически будет выполнен плавный останов двигателя. На дисплее сообщение **LStP**. Как только задание частоты превышает значение (**U-11**) + 0,2 Гц, функция «спящего» режима отключается.



Примечание. Функция «спящего» режима активна даже при пуске и при переключении направления вращения.

Настройка ПИД-регулятора при потере обратной связи

A-67 – отклонение от заданного значения частоты (0.0 – **U-09** Гц)

U-02 – задание частоты 1

b-07 – задание частоты 2

Примечание. Переключение между **U-02** и **b-07** производится внешним дискретным сигналом либо пороговой частотой (см. параметр **b-00**).

Если в процессе ПИД-регулирования задание по сигналу обратной связи от датчика технологического параметра (давления, температуры и т.д.) на аналоговом входе VIA равно заданию частоты, определенному в параметре **U-02** (или **b-07**) ± **A-67**, то на дискретном выходе появляется сигнал.

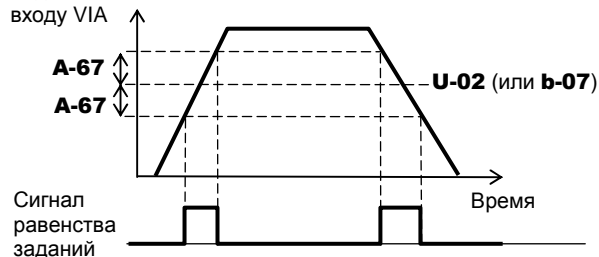
Для получения сигнала равенства заданий необходимо запрограммировать константу для выбранного дискретного выхода на функцию «Равенства заданий частоты»:

для клемм RY-RC – **A-30 = 52** (или **53**)

для клемм OUT-NO – **A-31 = 52** (или **53**)

для клемм MA-MB-MC – **A-32 = 52** (или **53**)

Задание по входу VIA



6. Управление по линии последовательной связи

Управление по линии связи RS-485 (протокол Modbus)

Константы: **L-00** – скорость обмена (1200 – 19200 бит/с)
L-01 – четность (**0**: Нет контроля; **1**: Контроль четности; **2**: Контроль нечетности)
L-02 – номер преобразователя (0 – 247)
L-03 – задержка сигнала ошибки связи (1 – 100 с)
L-05 – время ожидания связи (0.01 – 2.00 с)
L-29 – выбор протокола связи (**0**: Ведущий / ведомый; **1**: Modbus RTU)

Преобразователи частоты серии E3-9100 могут управляться от персонального компьютера (ПК) или программируемого логического контроллера (ПЛК) по последовательной линии связи (ПЛС) RS-485.

При обмене данными между управляющим компьютером и преобразователем выполняются следующие функции:

- Контроль состояния ПЧ (например, контроль частоты, тока, напряжения и т.д.).
- Управление двигателем (ПУСК, СТОП и другие команды управления).
- Чтение, изменение и запись значений параметров ПЧ

Интерфейс RS-485 позволяет производить обмен данными между управляющим компьютером и каждым из подключенных преобразователей (максимально – 247).

Примечания. 1) Вновь установленные значения скорости передачи (**L-00**) и контроля четности (**L-01**) вступают в силу после отключения и последующего включения ПЧ.

2) При установке номера преобразователя в сети **L-02 = 0** сообщения контроллера (компьютера) принимаются всем преобразователями, подключенными к сети (широковещательная передача всем ПЧ без подтверждения о приеме).

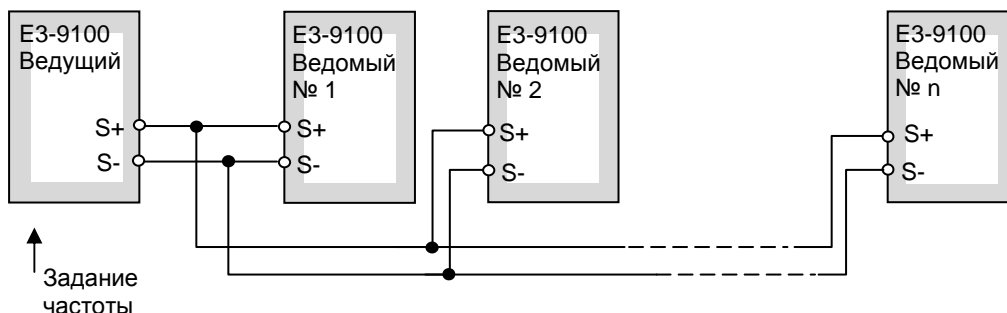
3) Протокол «Ведущий / ведомый» (**L-29 = 0**) и параметры **L-05**, **L-06**, **L-11**...**L-14** используются в режиме пропорционального управления скоростью (см. далее на стр. 70).

Подробнее – см. «Протокол управления преобразователями E3-9100 по последовательной линии (MODBUS)» на сайте www.vesper.ru.

Пропорциональное управление частотой (режим «Ведущий / ведомый»)

Константы: **L-06** – выбор режима ведущего (ведомого) ПЧ
L-11 – установка величины сигнала в точке 1 (0 – 100 % от значения **U-09**)
L-12 – установка частоты в точке 1 (0.0 – 500 Гц)
L-13 – установка величины сигнала в точке 2 (0 – 100 % от значения **U-09**)
L-14 – установка частоты в точке 2 (0.0 – 500 Гц)
L-29 = 0 – протокол связи «Ведущий / ведомый»

Пропорциональное управление частотой осуществляет управление группой преобразователей частоты без управляющего компьютера (контроллера) с использованием линии связи RS-485 между преобразователями. Выходная частота каждого из ведомых ПЧ изменяется пропорционально частоте ведущего ПЧ.

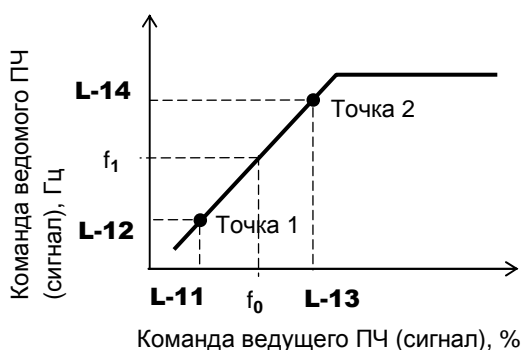


Задание частоты задается в ведущем преобразователе в соответствии с константой **U-02** (или **b-07**). Ведущий ПЧ постоянно передает данные о заданной (**L-06 = 3**) или выходной (**L-06 = 4**) частоте на все подчиненные ПЧ одной сети. Ведомые ПЧ всегда готовы принять задание по частоте и установить его.

Примечания.

- 1) Ведущий ПЧ передает только значение частоты. Ведомые ПЧ должны запускаться и останавливаться своими индивидуальными командами
- 2) Режим «Ведущий ПЧ» (**L-06 = 3** или **4**) должен быть установлен только на одном преобразователе в сети. Установка режима «Ведущего ПЧ» на двух и более преобразователях не допускается, т.к. приведет к конфликтной ситуации.

Параметрами **L-11...L-14** задается наклон и положение характеристики управления «ведущий – ведомый» для каждого ведомого преобразователя:



Формула для расчета:

$$f_1 \text{ (Гц)} = \frac{\mathbf{L-14} - \mathbf{L-12}}{\mathbf{L-13} - \mathbf{L-11}} \times (f_0 \text{ (\%)} - \mathbf{L-11}) + \mathbf{L-12}$$

где: f_1 – задание частоты ведомого ПЧ, Гц;
 f_0 – команда задания частоты от ведущего ПЧ, % от максимальной частоты **U-09**.

Для получения заданных характеристик управления частотой необходимо для каждого из ведомых ПЧ определить значения параметров **L-11...L-14**, соответствующих двум точкам характеристики ведомого преобразователя при минимальном и максимальном значении частоты ведущего.

СООБЩЕНИЯ О НЕИСПРАВНОСТЯХ

Отображение неисправностей на дисплее и действия по ним

При отключении преобразователя по неисправности (ошибке) необходимо провести диагностику в соответствии с рекомендациями в таблице ниже.

Код ошибки	Неисправность	Возможные причины	Рекомендации
OC-1 OCР1	Перегрузка по току при разгоне При разгоне через выходные модули протекает слишком большой ток.	<ul style="list-style-type: none"> • Мало время разгона U-07 • Неверная установка U/f • Сигнал перезапуска поступил при вращении двигателя после мгновенной остановки, и т.д. • Используется специальный двигатель (например, двигатель с малым сопротивлением) 	<ul style="list-style-type: none"> • Увеличьте время разгона U-07 • Проверьте параметры U/f • Используйте C-01 (автоперезапуск) и C-02 (управление выделяемой энергией) • Настройте частоту коммутации C-00. • Установите параметр выбора режима управления частотой коммутации C-16 равным 1 или 3 (автоматическое снижение частоты коммутации).
OC-2 OCР2	Перегрузка по току при замедлении. При замедлении через выходные модули протекает слишком большой ток	<ul style="list-style-type: none"> • Мало время замедления U-08 	<ul style="list-style-type: none"> • Увеличьте время замедления U-08 • Установите параметр выбора режима управления частотой коммутации C-16 равным 1 или 3 (автоматическое снижение частоты коммутации).
OC-3 OCР3	Перегрузка по току при работе на постоянной скорости. При работе на постоянной скорости через выходные модули протекает слишком большой ток	<ul style="list-style-type: none"> • Сильные колебания нагрузки. • Ненормальное состояние нагрузки 	<ul style="list-style-type: none"> • Уменьшите колебания нагрузки. • Проверьте нагрузку (работающий механизм) • Установите параметр выбора режима управления частотой коммутации C-16 равным 1 или 3 (автоматическое снижение частоты коммутации).
OCР1 OCР2 OCР3	Неисправность заземления Перегрузка по току статора (только для моделей 11 и 15 кВт)	<ul style="list-style-type: none"> • Утечка тока на землю в выходном кабеле или двигателе. • Дефектные элементы силовой цепи. 	<ul style="list-style-type: none"> • Проверьте кабели, коммутационные элементы и т.д. на предмет утечки на землю. • Позвоните в сервисную службу.
OC-L	Перегрузка по току на стороне нагрузки в момент пуска	<ul style="list-style-type: none"> • Дефектная изоляция в выходных силовых цепях или двигателе. • Слишком маленькое сопротивление двигателя. • Модель 11 или 15 кВт запущена, несмотря на утечку тока на землю в выходном кабеле или двигателе. 	<ul style="list-style-type: none"> • Проверьте изоляцию кабелей и проводов. • При использовании моделей 11 или 15 кВт проверьте кабели, коммутационные элементы и т.д. на предмет утечки на землю.
OC-A	Перегрузка в статоре при пуске	<ul style="list-style-type: none"> • Дефектные элементы силовой цепи. 	<ul style="list-style-type: none"> • Позвоните в сервисную службу.
PF-I	Обрыв фазы на входе	<ul style="list-style-type: none"> • Появился обрыв фазы во входной силовой цепи. • Уменьшение емкости конденсаторов силовой цепи. 	<ul style="list-style-type: none"> • Проверьте входную силовую цепь. • Включите F-08 (определение обрыва фазы на входе). • Проверьте конденсаторы силовой цепи.

КАТАЛОГ ПРИМЕНЕНИЙ E3-9100 (версия 1.10)

Отображение неисправностей на дисплее и действия по ним (продолжение)

Код ошибки	Неисправность	Возможные причины	Рекомендации
PF-0	Обрыв фазы на выходе	<ul style="list-style-type: none"> • Появился обрыв фазы в выходной силовой цепи. 	<ul style="list-style-type: none"> • Проверьте выходную силовую цепь и двигатель на предмет неисправности фазы. • Включите F-05 (определение обрыва фазы на выходе).
Ou-1	Перенапряжение при разгоне	<ul style="list-style-type: none"> • Ненормальные колебания входного напряжения. (1) Мощность источника питания превышает 200 кВА. (2) Обрыв или замыкание в конденсаторе коррекции коэффициента мощности. (3) К этому же ответвлению сети подключена система на тиристорах. • Сигнал перезапуска поступил при вращении двигателя после мгновенной остановки, и т.д. 	<ul style="list-style-type: none"> • Установите подходящий входной дроссель. • Используйте C-01 (автоперезапуск) и C-02 (управление выделяемой энергией).
Ou-2	Перенапряжение при замедлении	<ul style="list-style-type: none"> • Мало время замедления U-08 (велика высвобождающаяся энергия). • C-04 (тормозной резистор) выключен. • C-05 (ограничение перенапряжения) выключен. • Большие колебания входного напряжения. (1) Мощность источника питания превышает 200 кВт. (2) Обрыв или замыкание в конденсаторе коррекции коэффициента мощности. (3) К этому же ответвлению сети подключена система на тиристорах. 	<ul style="list-style-type: none"> • Увеличьте время замедления U-08 • Установите тормозной резистор • Включите C-04 (тормозной резистор). • Включите C-05 (ограничение перенапряжения). • Установите подходящий входной дроссель.
Ou-3	Перенапряжение при работе на постоянной скорости	<ul style="list-style-type: none"> • Большие колебания входного напряжения. (1) Мощность источника питания превышает 200 кВт. (2) Обрыв или замыкание в конденсаторе коррекции коэффициента мощности. (3) К этому же ответвлению сети подключена система на тиристорах. • Двигатель работает в режиме генератора, поскольку действие нагрузки заставляет его вращаться с частотой, превосходящей выходную частоту преобразователя. 	<ul style="list-style-type: none"> • Установите подходящий входной дроссель. • Установите тормозной резистор

КАТАЛОГ ПРИМЕНЕНИЙ E3-9100 (версия 1.10)

Отображение неисправностей на дисплее и действия по ним (продолжение)

Код ошибки	Неисправность	Возможные причины	Рекомендации
Ou-3	Перенапряжение при работе на постоянной скорости	<ul style="list-style-type: none"> • Большие колебания входного напряжения. (1) Мощность источника питания превышает 200 кВт. (2) Обрыв или замыкание в конденсаторе коррекции коэффициента мощности. (3) К этому же ответвлению сети подключена система на тиристорах. • Двигатель работает в режиме генератора, поскольку действие нагрузки заставляет его вращаться с частотой, превосходящей выходную частоту преобразователя. 	<ul style="list-style-type: none"> • Установите подходящий входной дроссель. • Установите тормозной резистор
OL-1	Преобразователь перегружен	<ul style="list-style-type: none"> • Мало время разгона U-07 • Интенсивность торможения постоянным током велика. • Неверная установка U/f • Сигнал перезапуска поступил при вращении двигателя после мгновенной остановки, и т.д. • Велика нагрузка 	<ul style="list-style-type: none"> • Увеличьте время разгона U-07 • Уменьшите интенсивность торможения b-51 и время торможения b-52. • Проверьте параметры U/f • Используйте C-01 (автоперезапуск) и C-02 (управление выделяемой энергией) • Используйте более мощный преобразователь.
OL-2	Перегрузка двигателя	<ul style="list-style-type: none"> • Неверная установка U/f • Двигатель заблокирован • Длительная работа на низкой скорости. • В процессе работы к двигателю приложена повышенная нагрузка. 	<ul style="list-style-type: none"> • Проверьте параметры U/f • Проверьте нагрузку (на работающей машине). • Настройте U-17 на перегрузку, которую выдерживает двигатель на низкой скорости.
OL-r	Отключение по перегрузке тормозного резистора.	<ul style="list-style-type: none"> • Время замедления мало. • Слишком длительное или интенсивное динамическое торможение. 	<ul style="list-style-type: none"> • Увеличьте время замедления U-08 • Увеличьте мощность тормозного резистора и настройте параметр C-08.
Ot-1	Отключение при перегрузке по моменту.	<ul style="list-style-type: none"> • При работе перегрузка по моменту достигла предельного уровня. 	<ul style="list-style-type: none"> • Включите F-15 (отключение при перегрузке по моменту). • Проверьте системные ошибки.
OH-1	Перегрев	<ul style="list-style-type: none"> • Охлаждающий вентилятор не вращается. • Окружающая температура слишком высока. • Радиатор охлаждения засорен • Рядом с преобразователем установлено нагревающееся устройство. • Неисправен термистор в преобразователе 	<ul style="list-style-type: none"> • Возобновите работу, перезапустив преобразователь после охлаждения. • Если вентилятор не вращается, его нужно заменить. • Освободите необходимое место вокруг преобразователя. • Не устанавливайте нагревающиеся элементы рядом с преобразователем. • Позвоните в сервисную службу.

КАТАЛОГ ПРИМЕНЕНИЙ E3-9100 (версия 1.10)

Отображение неисправностей на дисплее и действия по ним (продолжение)

Код ошибки	Неисправность	Возможные причины	Рекомендации
OH-2	Внешняя ошибка	<ul style="list-style-type: none"> На вход поступил сигнал внешней ошибки 	<ul style="list-style-type: none"> Проверьте цепь соответствующего входа.
EStP	Аварийный останов	<ul style="list-style-type: none"> При работе в автоматическом режиме или режиме внешнего управления поступила команда останова. 	<ul style="list-style-type: none"> Перезапустите преобразователь.
CPF5	Неисправность 1 памяти EEPROM	<ul style="list-style-type: none"> Ошибка записи данных. 	<ul style="list-style-type: none"> Выключите преобразователь и включите его снова. Если ошибка не исчезнет, позвоните в сервисную службу.
CPF6	Неисправность 2 памяти EEPROM	<ul style="list-style-type: none"> Питание отключено в процессе работы U-05, и запись данных отменена. 	<ul style="list-style-type: none"> Выключите преобразователь и включите его снова, затем повторите операцию U-05.
CPF7	Неисправность 3 памяти EEPROM	<ul style="list-style-type: none"> Ошибка чтения данных. 	<ul style="list-style-type: none"> Выключите преобразователь и включите его снова. Если ошибка не исчезнет, позвоните в сервисную службу.
CPF3	Неисправность оперативной памяти преобразователя	<ul style="list-style-type: none"> Неисправна оперативная память. 	<ul style="list-style-type: none"> Позвоните в сервисную службу.
CPF4	Неисправность постоянной памяти преобразователя	<ul style="list-style-type: none"> Неисправна постоянная память. 	<ul style="list-style-type: none"> Позвоните в сервисную службу.
CPF0	Ошибка 1 процессора	<ul style="list-style-type: none"> Неисправен процессор. 	<ul style="list-style-type: none"> Позвоните в сервисную службу.
CE-1	Ошибка внешнего управления	<ul style="list-style-type: none"> Появилась ошибка в процессе работы под внешним управлением. 	<ul style="list-style-type: none"> Проверьте устройство внешнего управления, кабели и т.д.
CPF8	Неисправность датчика тока	<ul style="list-style-type: none"> Дефект датчика тока 	<ul style="list-style-type: none"> Позвоните в сервисную службу.
OPE1	Ошибка формата опциональной платы	<ul style="list-style-type: none"> Установлена опциональная плата другого формата. 	<ul style="list-style-type: none"> Проверьте еще раз корректность установки, после чего вновь подайте питание. Замените плату на другую нужного формата.
CPF9	Отключение из-за низкого тока	<ul style="list-style-type: none"> При работе выходной ток снизился до минимально допустимого уровня. 	<ul style="list-style-type: none"> Включите F-10 (определение пониженного тока). Проверьте, правильно ли установлен уровень ограничения (F-11, F-12). Если установки правильные, то позвоните в сервисную службу.
Uu-1	Отключение из-за пониженного напряжения в силовой цепи	<ul style="list-style-type: none"> Входное напряжение сети мало 	<ul style="list-style-type: none"> Проверьте входное напряжение. Включите F-27 (отключение при пониженном напряжении). Во избежание останова из-за пониженного напряжения используйте C-02 (управление выделяемой энергией) и C-01 (автоперезапуск).

Отображение неисправностей на дисплее и действия по ним (продолжение)

Код ошибки	Неисправность	Возможные причины	Рекомендации
GF-1	Неисправность заземления	<ul style="list-style-type: none"> Неисправность или замыкание на землю в выходном кабеле или двигателе. 	<ul style="list-style-type: none"> Проверьте кабель и двигатель.
AtE1	Ошибка автонастройки	<ul style="list-style-type: none"> Проверьте установку параметров двигателя d-01 – d-94. Мощность двигателя на два или более типоразмеров меньше мощности преобразователя. Мало сечение выходного кабеля. Двигатель вращается. Нагрузка преобразователя отличается от трехфазного асинхронного двигателя. 	
OPE2	Ошибка типа преобразователя.	<ul style="list-style-type: none"> Заменена плата управления (или плата драйверов / силовая плата). 	<ul style="list-style-type: none"> Позвоните в сервисную службу.
AIE1	Обрыв кабеля аналогового сигнала	<ul style="list-style-type: none"> Значение сигнала на входе VIA ниже значения F-33. 	<ul style="list-style-type: none"> Проверьте кабели. Проверьте установки для входного сигнала и значение F-33.
CE-2	Ошибка связи процессора	<ul style="list-style-type: none"> Ошибка связи между управляющими процессорами. 	<ul style="list-style-type: none"> Позвоните в сервисную службу.
OPE3	Слишком большой бросок момента	<ul style="list-style-type: none"> Велико значение d-02. Мало сопротивление двигателя 	<ul style="list-style-type: none"> Уменьшите значение d-02.
CPF2	Ошибка 2 процессора	<ul style="list-style-type: none"> Неисправен процессор. 	<ul style="list-style-type: none"> Позвоните в сервисную службу.
РПЕ1	Выпадение из синхронизма (только для двигателей РМ)	<ul style="list-style-type: none"> Ротор заблокирован. Обрыв одной выходной фазы Приложена ударная нагрузка 	<ul style="list-style-type: none"> Разблокируйте ротор. Проверьте кабель между преобразователем и двигателем.

Предупреждающие сообщения

Сообщения, приведенные в таблице ниже, не являются неисправностями, а являются предупреждениями, не приводящими к отключению преобразователя.

Код	Неисправность	Возможные причины	Рекомендации
OFF	Нет сигнала на входе ST	<ul style="list-style-type: none"> Цепь ST-CC разомкнута 	<ul style="list-style-type: none"> Замкните цепь ST-CC.
POFF	Пониженное напряжение в силовой цепи	<ul style="list-style-type: none"> Мало напряжение между фазами R, S, T. 	<ul style="list-style-type: none"> Измерьте напряжение сети. Если напряжение в норме, преобразователь нуждается в ремонте.
rtrY	Попытка перезапуска	<ul style="list-style-type: none"> Преобразователь выполняет попытку перезапуска. Произошел временный останов. 	<ul style="list-style-type: none"> Преобразователь в порядке, если он перезапустится через несколько десятков секунд. Преобразователь перезапускается автоматически. Будьте осторожны - двигатель может запуститься неожиданно.
Err1	Ошибка установки задания частоты	<ul style="list-style-type: none"> Сигнал задания частоты в точках 1 и 2 слишком близко друг к другу. 	<ul style="list-style-type: none"> Установите сигналы задания частоты в точках 1 и 2 дальше друг от друга.
CLAr	Принята команда очистки.	<ul style="list-style-type: none"> Это сообщение появляется при нажатии кнопки СТОП/СБРОС во время отображения кода ошибки. 	<ul style="list-style-type: none"> Нажмите кнопку СТОП/СБРОС еще раз для очистки отключения.

КАТАЛОГ ПРИМЕНЕНИЙ E3-9100 (версия 1.10)

Предупреждающие сообщения (продолжения)

Код	Неисправность	Возможные причины	Рекомендации
E0FF	Принята команда аварийного останова.	<ul style="list-style-type: none"> Пульт управления используется для останова в режиме автоматического или внешнего управления. 	<ul style="list-style-type: none"> Нажмите кнопку СТОП для аварийного останова. Для отмены останова нажмите любую другую кнопку.
HI / LO	Ошибка установки / код ошибки и данные отображаются попеременно, каждое значение мигает дважды.	<ul style="list-style-type: none"> Найдена ошибка в установках при чтении или записи данных. 	<ul style="list-style-type: none"> Проверьте корректность установленных значений.
HEAd / End	Отображение первого / последнего значения.	<ul style="list-style-type: none"> Отображается первый или последний параметр в группе GU-H. 	<ul style="list-style-type: none"> Нажмите кнопку РЕЖИМ для выхода из группы данных.
db	Торможение постоянным током.	<ul style="list-style-type: none"> Идет торможение постоянным током. 	<ul style="list-style-type: none"> Сообщение исчезнет через несколько десятков секунд, если не появятся никаких проблем (см. примечание).
dbOn	Управление фиксацией вала	<ul style="list-style-type: none"> Работает функция фиксации вала двигателя 	<ul style="list-style-type: none"> Все в порядке, если сообщение исчезнет при подаче команды останова или снятии команды управления.
E1 E2 E3	Выход за пределы допустимого количества отображаемых цифр.	<ul style="list-style-type: none"> Количество цифр, например, для отображения частоты, превысило 4 (старшие разряды имеют приоритет). 	<ul style="list-style-type: none"> Уменьшите коэффициент отображения выбранной переменной H-02.
StOP	Временное исчезновение питания; включена функция запрета плавного останова.	<ul style="list-style-type: none"> Функция запрета плавного останова C-02 (управление выделяемой энергией) включена. 	<ul style="list-style-type: none"> Для возобновления работы перезапустите преобразователь или подайте сигнал управления еще раз.
LStP	Автоматический останов из-за длительной работы на предельно низкой частоте	<ul style="list-style-type: none"> Включена функция автоматического останова, выбранная параметром b-56. 	<ul style="list-style-type: none"> Для отключения функции автоматического останова увеличьте сигнал задания частоты выше нижнего предела частоты (U-11) + 0.2 Гц или отключите команду управления.
InIt	Восстановление значений параметров.	<ul style="list-style-type: none"> Идет процесс восстановления значений параметров по умолчанию. 	<ul style="list-style-type: none"> Все в порядке, если сообщение исчезнет через несколько секунд.
Er17	Неисправность кнопки на пульте управления	<ul style="list-style-type: none"> Кнопка ПУСК или СТОП удерживается более 20 с. Кнопка ПУСК или СТОП неисправна. 	<ul style="list-style-type: none"> Проверьте пульт управления.
Atn1	Автонастройка	<ul style="list-style-type: none"> Идет автонастройка 	<ul style="list-style-type: none"> Все в порядке, если сообщение исчезнет через несколько секунд

Примечание. Если функция включения торможения постоянным током назначена одной из клемм, то сообщение "**db**" должно исчезнуть при размыкании цепи между этой клеммой и СС.




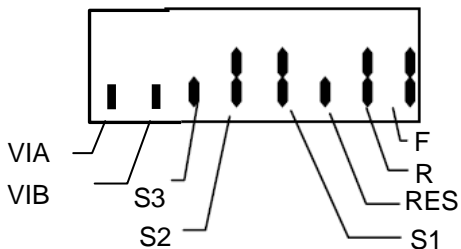



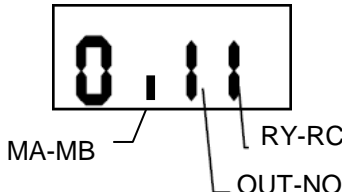
Предупреждающая индикация:

- C** Перегрузка по току То же, что и **OC**
- P** Перенапряжение То же, что и **OP**
- L** Перегрузка То же, что и **OL-1** и **OL-2**
- H** Перегрев То же, что и **OH-1**

Информация о состоянии преобразователя при последних отключениях по неисправности

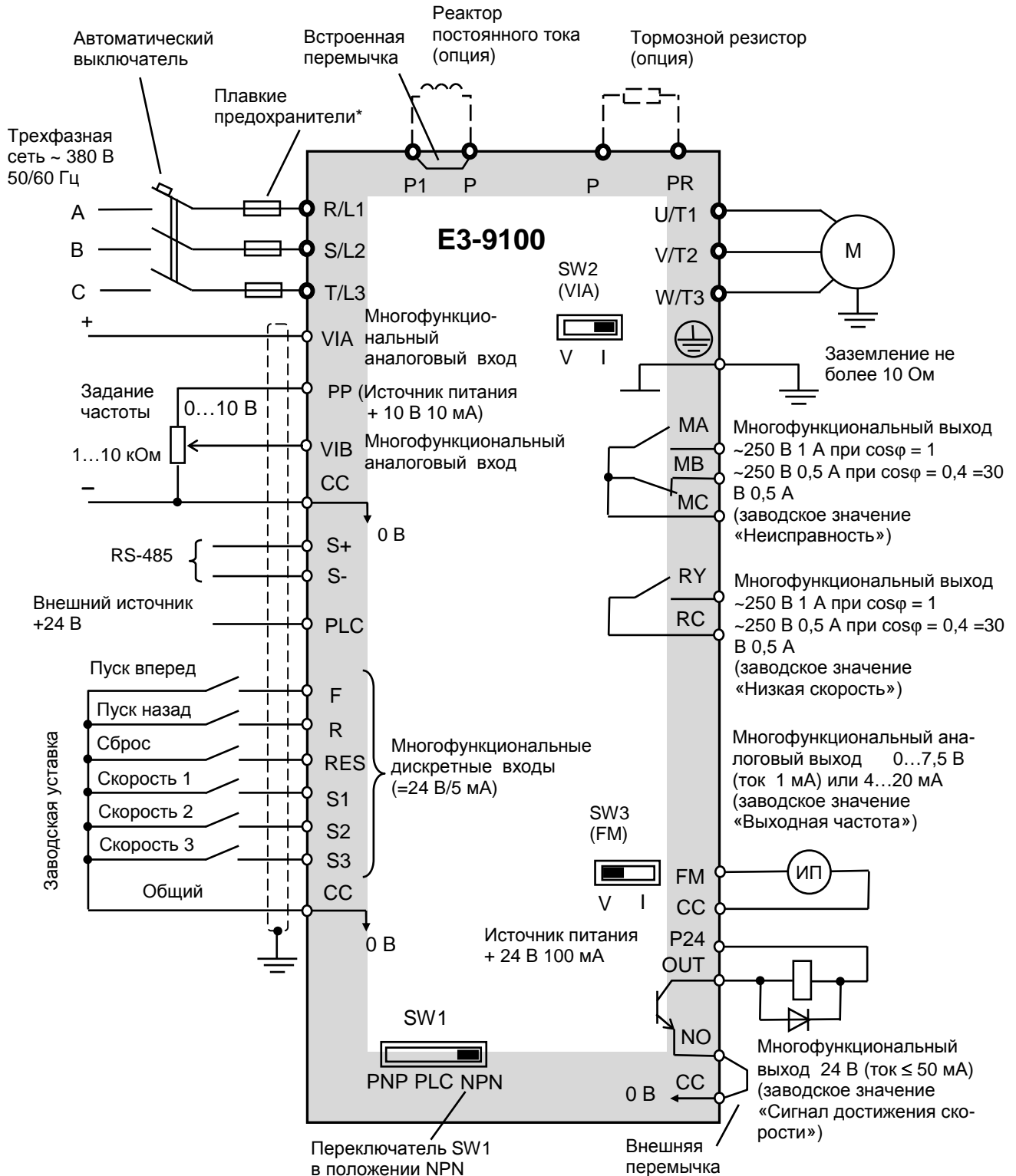
Информация о последних отключениях (от 1 до 4) может быть отображена, как показано в таблице ниже, при нажатии кнопки «ДАННЫЕ/ВВОД» во время отображения записи об отключении в режиме монитора (контроля) состояния.

Информация о последних отключениях может быть отображена после останова двигателя или после останова преобразователя по неисправности.

Индикация на дисплее	Кнопки	Описание
OC-1 ⇔ 1		Отключение 1 (Отображается попеременно).
n 2	ДАННЫЕ/ ВВОД	Количество одинаковых отключений (единицы: разы)
o60.0	^	Выходная частота в момент отключения.
Fr-F	^	Отображается направление вращения (Fr-F : вперед, Fr-r : назад).
F80.0	^	Задание частоты в момент отключения.
C150	^	Выходной ток преобразователя (% или A) в момент отключения.
Y120	^	Отображается входное напряжение преобразователя (% или В) в момент отключения.
P100	^	Отображается выходное напряжение преобразователя (% или В) в момент отключения.
	^	<p>Побитное отображение состояния входов (F, R, RES, S1, S2, S3, VIB и VIA).</p> <p>Вкл: . Выкл: .</p> 
	^	<p>Побитное отображение состояния выходов (RY, OUT и MA-MB).</p> <p>Вкл: . Выкл: .</p> 
t8.56	^	Общее время работы в момент отключения (0.01 = 1 час, 1.00 = 100 часов).
OC-1 ⇔ 1	РЕЖИМ	Отключение 1 (Отображается попеременно).

СХЕМЫ ПОДКЛЮЧЕНИЯ

Общая схема подключения

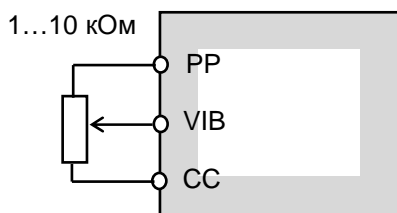


Примечание. Конфигурация схемы подключения приведена для управления дискретными сигналами NPN-типа, входы VIA, VIB – в аналоговом режиме (вход VIA – в режиме токового сигнала 4...20 мА), аналоговый выход FM – в потенциальном режиме (0...7,5 В), выход OUT-NO – в режиме дискретного сигнала.

* Плавкие предохранители устанавливаются по решению проектной организации вместо автоматического защитного выключателя.

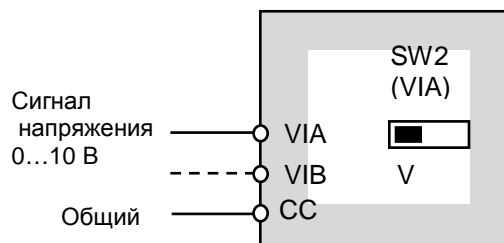
Прикладные схемы (примеры)

- (1) Задание частоты
внешним потенциометром



U-02 = 2 – задание частоты по входу VIB;
A-09 = 0 – VIB – в аналоговом режиме;
b-10...b-13, d-72, d-73 – начальная и конечная точки, наклон и сдвиг входной характеристики входа VIB.

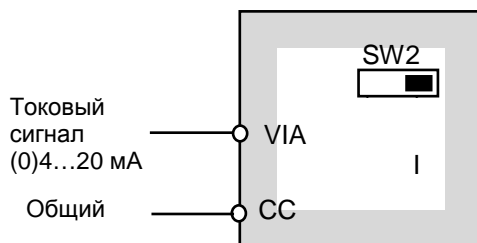
- (2) Задание частоты
внешним сигналом 0...10 В



U-02 = 1 – задание частоты по входу VIA;
A-09 = 0 – VIA, VIB – в аналоговом режиме;
b-01...b-04, d-70, d-71 – начальная и конечная точки, наклон и сдвиг входной характеристики входа VIA.
 Переключатель SW2 (VIA) – в положении «V».

(При использовании входа VIB - **U-02 = 2**,
 параметры входной характеристики VIB - **b-10...b-13, d-72, d-73**).

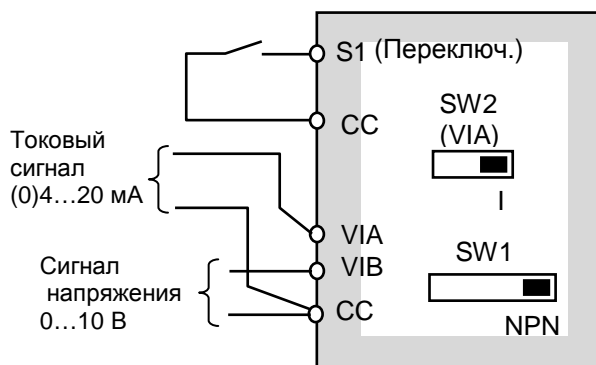
- (3) Задание частоты
внешним сигналом (0)4...20 мА
(только вход VIA)



U-02 = 1 – задание частоты по входу VIA;
A-09 = 0 – VIA – в аналоговом режиме;
b-01...b-04, d-70, d-71 – начальная и конечная точки, наклон и сдвиг входной характеристики входа VIA.
 (0...20 мА – **b-01 = 0 %**
 4...20 мА – **b-01 = 20 %**)

Переключатель SW2 (VIA) – в положении «I».

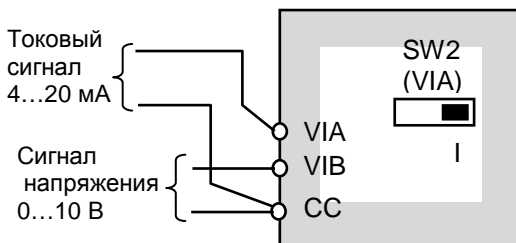
- (4) Использование токового и
потенциального сигналов задания частоты.
Переключение между сигналами задания
частоты - внешним дискретным сигналом
(NPN-управление).



b-00 = 0 – переключение **U-02/b-07** внешним дискретным сигналом;
A-09 = 0 – VIA, VIB – в аналоговом режиме;
U-02 = 2 – задание частоты 1 – по входу VIB;
b-07 = 1 – задание частоты 2 – по входу VIA;
A-14 = 38 – переключающий сигнал – на клемме S1
 (ВКЛ – **b-07** (вход VIA, (0)4...20 мА),
 ВЫКЛ – **U-02** (вход VIB, 0...10 В));
 (0...20 мА – **b-01 = 0 %**, 4...20 мА – **b-01 = 20 %**)

Переключатель SW2 (VIA) – в положении «I».
 Переключатель SW1 – в положении «NPN».

- (5) Переключение задания частоты: “токовый сигнал / сигнал напряжения” автоматически



A-09 = 0 – VIA, VIB – в аналоговом режиме;

b-00 = 1 – переключение **U-02/b-07** автоматическое (при пороговом значении частоты 1,0 Гц):

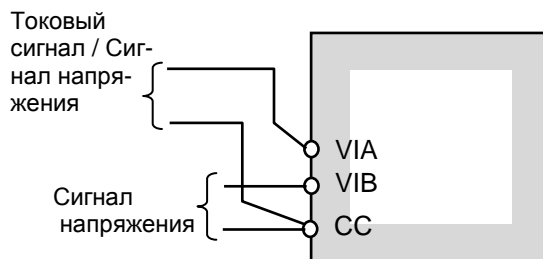
- при задании частоты > 1 Гц – задание определяется значением **U-02**;
- при задании ≤ 1 Гц – задание определяется значением **b-07**;

U-02 = 2 – задание частоты 1 – по входу VIB;

b-07 = 1 – задание частоты 2 – по входу VIA;

Переключатель SW2 (VIA) – в положении «I».

- (6) Суммирование сигнала задания по двум аналоговым входам VIA и VIB

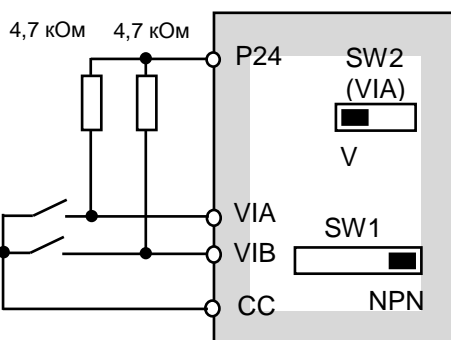


A-09 = 0 – VIA, VIB – в аналоговом режиме;

U-02 = 6 – задание частоты определяется суммарным сигналом VIA и VIB;

b-00 = 0 – приоритет задания частоты – в соответствии с константой **U-02**.

- (7) Входы VIA, VIB – в дискретном режиме (NPN-управление)



A-09 = 3 – входы VIA, VIB – в дискретном режиме (управление NPN);

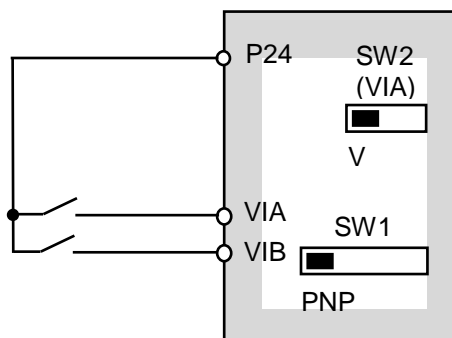
A-17 – выбор логической функции входа VIB (коды функций от 5 до 17);

A-18 – выбор логической функции входа VIA (коды функций от 5 до 17);

Переключатель SW2 (VIA) – в положении «V».

Переключатель SW1 – в положении «NPN».

- (8) Входы VIA, VIB – в дискретном режиме (PNP-управление)



A-09 = 4 – входы VIA, VIB – в дискретном режиме (управление PNP);

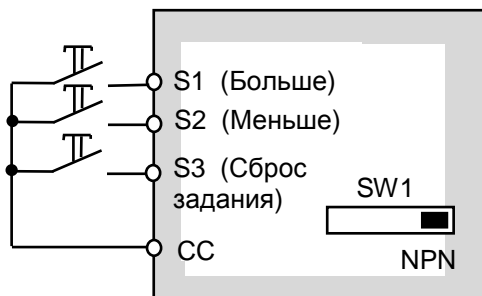
A-17 – выбор логической функции входа VIB (функции от 5 до 17);

A-18 – выбор логической функции входа VIA (функции от 5 до 17);

Переключатель SW2 (VIA) – в положении «V».

Переключатель SW1 – в положении «PNP».

- (9) Задание частоты сигналами «БОЛЬШЕ», «МЕНЬШЕ» (NPN-управление)



U-02 = 5 – задание частоты сигналами БОЛЬШЕ/МЕНЬШЕ;

b-00 = 0 – приоритет задания частоты – в соответствии с константой **U-02**.

b-64...b-68 – настройка скорости реакции при управлении сигналами БОЛЬШЕ/МЕНЬШЕ;

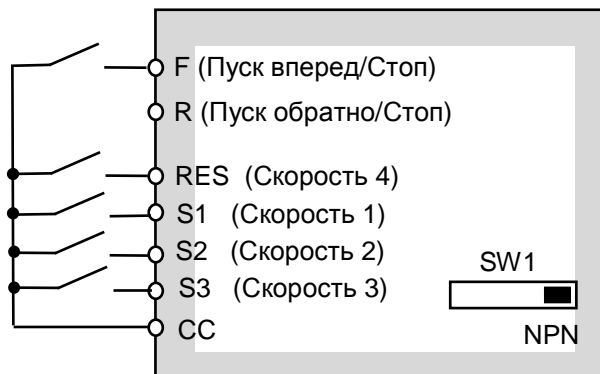
b-69 – запоминание начальной частоты (**b-68**) регулирования при выключении питания;

A-14 = 41 – функция БОЛЬШЕ входа S1;

A-15 = 42 – функция МЕНЬШЕ входа S2;

A-16 = 43 – вход S3 - функция СБРОС задания частоты, накопленного сигналами БОЛЬШЕ/МЕНЬШЕ.

- (10) Задание частоты предустановленными фиксированными значениями (NPN-управление)



U-01 = 0 – Пуск/Стоп с клеммной колодки

U-02 – любое значение;

U-18...U-24 – значения фиксированных частот 1...7;

b-87...b-94 – значения фиксированных частот 8...15;

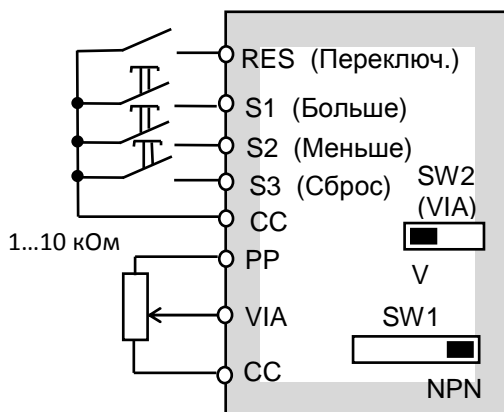
A-14 = 6 – функция «Фиксир. скорость 1» входа S1;

A-15 = 7 – функция «Фиксир. скорость 2» входа S2;

A-16 = 8 – функция «Фиксир. скорость 3» входа S3;

A-17 = 9 – функция «Фиксир. скорость 4» входа RES; (задание частоты – комбинацией ВКЛ и ОТКЛ состояний входов S1, S2, S3, RES).

- (11) Переключение между заданием частоты командами БОЛЬШЕ/МЕНЬШЕ и аналоговым входом VIA (NPN-управление)



U-02 = 5 – задание частоты сигналами БОЛЬШЕ/МЕНЬШЕ;

b-07 = 1 – задание частоты 2 – по входу VIA;

b-00 = 0 – переключение **U-02/b-07** внешним дискретным сигналом;

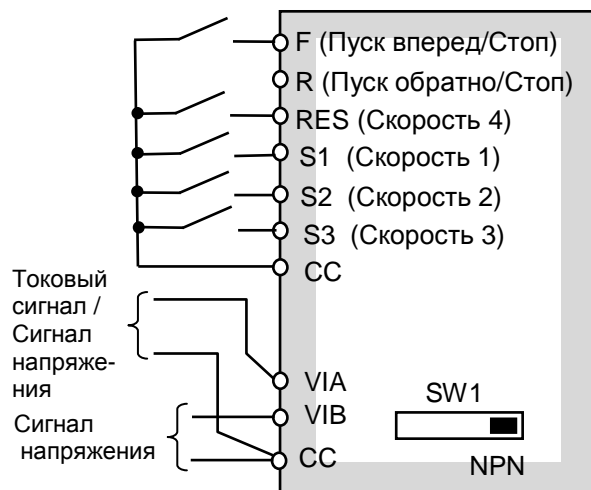
A-13 = 38 – переключающий сигнал – на клемме RES (ВКЛ – **b-07** (вход VIA, 0...10 В), ВЫКЛ – **U-02** (входы S1, S2, БОЛЬШЕ/МЕНЬШЕ));

A-14 = 41 – функция БОЛЬШЕ входа S1;

A-15 = 42 – функция МЕНЬШЕ входа S2;

A-16 = 43 – вход S3 - функция СБРОС задания частоты, накопленного сигналами БОЛЬШЕ/МЕНЬШЕ.

- (12) Переключение между заданием частоты предустановленными фиксированными значениями и аналоговым заданием (NPN-управление)



U-01 = 0 – Пуск/Стоп с клеммной колодки;

U-02 = 1 – (задание по входу VIA) или 2 (задание по входу VIB);

U-18...U-24 – значения фиксированных частот 1...7;

b-87...b-94 – значения фиксированных частот 8...15;

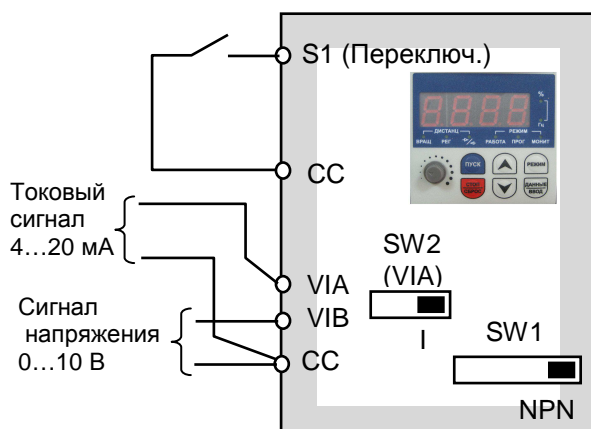
A-14 = 6 – функция «Фиксир. скорость 1» входа S1;

A-15 = 7 – функция «Фиксир. скорость 2» входа S2;

A-16 = 8 – функция «Фиксир. скорость 3» входа S3;

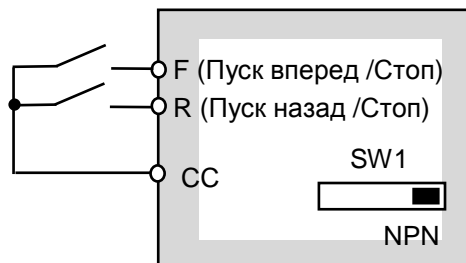
A-17 = 9 – функция «Фиксир. скорость 4» входа RES;

- (13) Переключение между внешним аналоговым заданием частоты и кнопками Δ , ∇ пульта управления (NPN-управление)



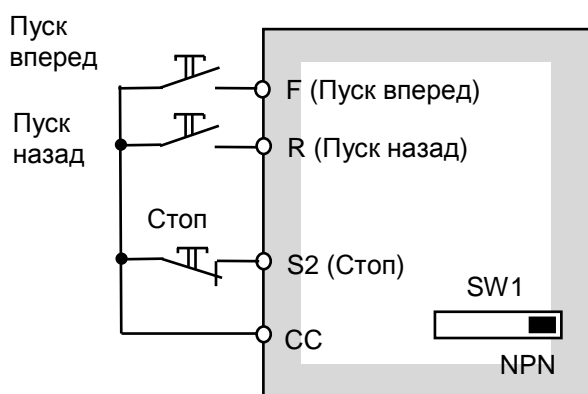
- b-00 = 0** – переключение **U-02/b-07** внешним сигналом;
U-02 = 2 – задание частоты 1 – кнопки Δ , ∇ пульта управления;
b-07 = 1 – задание частоты 2 – по входу VIA;
A-14 = 38 – переключающий сигнал – на клемме S1 (ВКЛ – **b-07** (вход VIA, VIB), ВЫКЛ – **U-02** (кнопки Δ , ∇ пульта управления));

- (14) Управление пуском / остановом двигателя внешними кнопками с фиксацией. 2-х проводная схема, плавный останов за заданное время (NPN-управление)



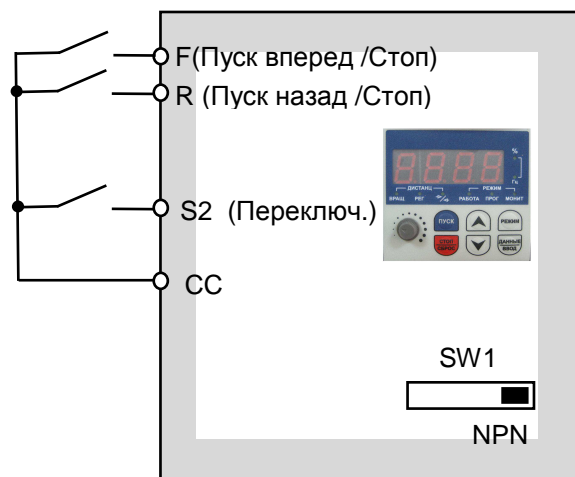
- U-01 = 0** – управление (пуск/стоп) с клеммной колодки;

- (15) Управление пуском / остановом двигателя внешними кнопками без фиксации. 3-х проводная схема, плавный останов за заданное время (NPN-управление)



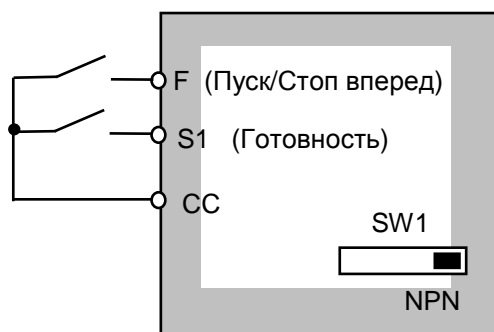
- U-01 = 0** – управление (пуск/стоп) с клеммной колодки;
A-10 = 1 – функция готовности к управлению;
A-11 = 2 – «Пуск вперед» на клемме F;
A-12 = 3 – «Пуск назад» на клемме R;
A-15 = 49 – «Стоп» на клемме S2.

- (16) Переключение пуска / останова двигателя между сигналами на клеммной колодке и кнопками ПУСК, СТОП пульта управления (NPN-управление)



- U-01 = 1** – пуск/стоп с пульта управления;
A-15 = 50 – принудительное переключение источника команд ПУСК/СТОП (Внешние клеммы / Пульт) дискретным сигналом на клемме S2.

- (17) Перезапуск свободно вращающегося двигателя (с подхватом скорости) (NPN-управление)



U-01 = 0 – управление (пуск/стоп) с клеммной колодки;

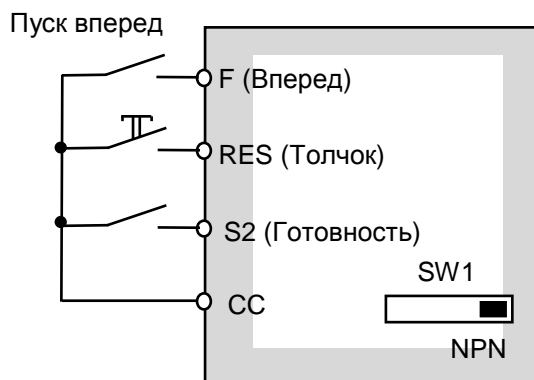
A-14 = 1 – функция ГОТОВНОСТЬ (ST) на входной клемме S1.

(Для перезапуска свободно вращающегося двигателя с определением скорости сигнал «ГОТОВНОСТЬ» должен быть подан после сигнала «ПУСК»).

A-10 = 0 – выбор всегда активной функции.

C-01 = 2 или **3** – автоперезапуск с подхватом скорости (при размыкании и замыкании клеммы ST)..

- (18) Толчковый режим от внешней кнопки (кнопка «Толчок» без фиксации) (NPN-управление)



U-01 = 0 – управление с клеммной колодки;

A-11 = 2 – функция ПУСК ВПЕРЕД на входной клемме F;

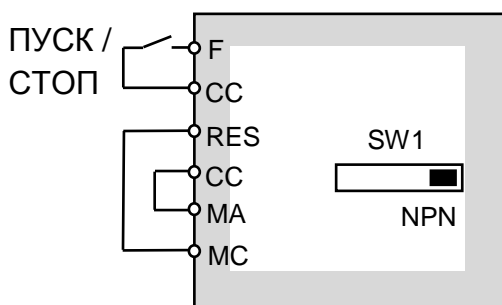
A-13 = 4 – функция ТОЛЧОК на входной клемме RES;

A-15 = 1 – функция ГОТОВНОСТЬ на входной клемме S2;

b-60 – частота толчкового режима;

b-61 – останов в толчковом режиме;

- (19) Автоматический повторный пуск двигателя после пропадания электропитания и последующего его восстановления



U-01 = 0 – ПУСК / СТОП дистанционно (с клемм);

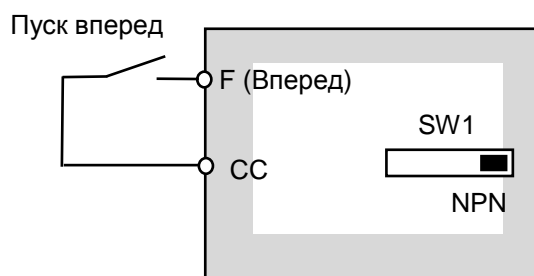
A-11 = 2 – функция ПУСК / СТОП на входе F;

A-13 = 10 – функция СБРОС на входе RES;

A-32 = 22 – сигнал «Предварительная неисправность» на выходе MA-MC;

C-01 = 1 – автоперезапуск после кратковременного отключения питания.

- (20) Ограничение времени работы на минимальной частоте («спящий» режим) (пуск/стоп от клемм, NPN-управление)



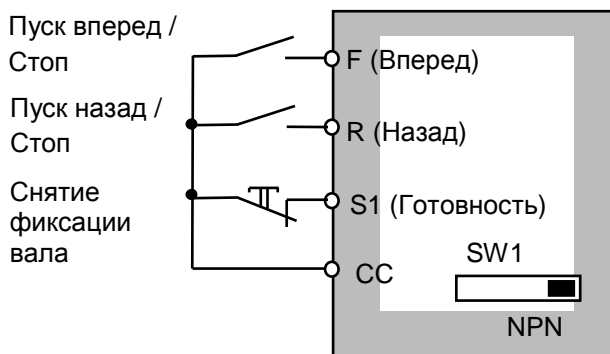
U-01 = 0 – управление с клеммной колодки;

U-11 – значение минимальной частоты, на которой ограничивается время работы;

b-56 – время работы на минимальной частоте

U-11 (по окончании времени **b-56** – плавный останов двигателя и индикация **LSTP**).

(21) Фиксация вала двигателя после останова



U-01 = 0 – управление (пуск/стоп) с клеммной колодки;

b-54 = 1 – включение функции фиксации вала;

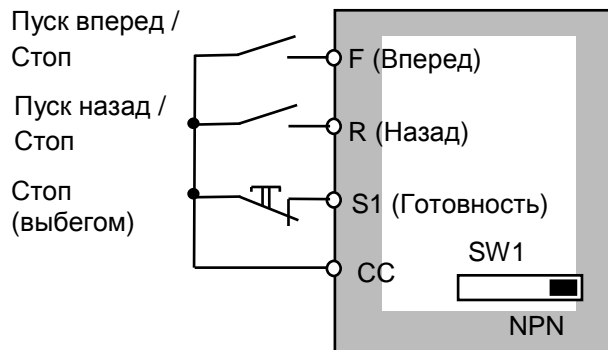
A-13 = 1 – Функция «Готовность» на дискретном входе S1;

A-10 = 0;

Фиксация вала производится после завершения вращения постоянным током, равным 1/2 от значения **b-51** (постоянный ток торможения)

При размыкании клемм S1 и CC – снятие фиксации вала двигателя.

(22) Управление пуском / остановом двигателя внешними кнопками с фиксацией.
2-х проводная схема, останов двигателя выбегом (NPN-управление)



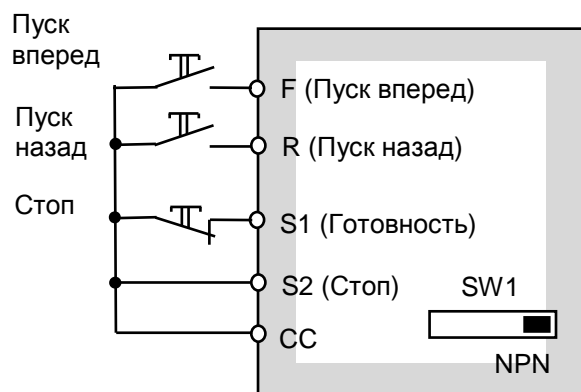
U-01 = 0 – управление с клеммной колодки;

A-13 = 1 – Функция «Готовность» на дискретном входе S1;

A-10 = 0;

При размыкании клемм S1 и CC – инерционный останов двигателя.

(23) Управление пуском / остановом двигателя внешними кнопками без фиксации.
3-х проводная схема, останов двигателя выбегом (NPN-управление)



U-01 = 0 – управление (пуск/стоп) с клеммной колодки;

A-10 = 1 – функция готовности к управлению;

A-11 = 2 – «Пуск вперед» на клемме F;

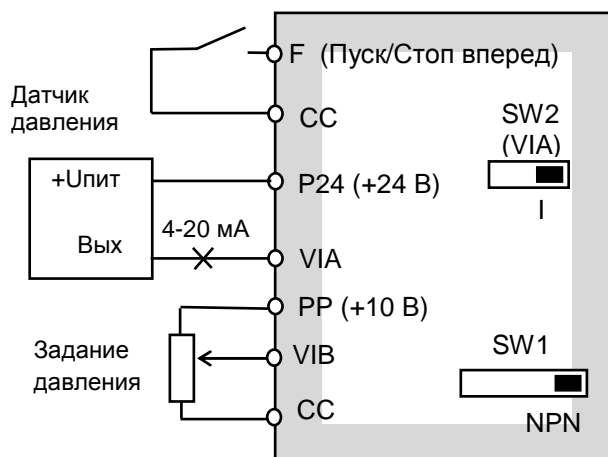
A-12 = 3 – «Пуск назад» на клемме R;

A-14 = 1 – «Готовность» на клемме S1.

A-15 = 49 – «Стоп» на клемме S2.

- (24) Автоматическое поддержание давления воды в водопроводной трубе накачивающим насосом с обратной связью от датчика давления (режим ПИД-регулирования) (NPN-управление).

Датчик давления с токовым выходом 4...20 мА, задание давления – внешним задатчиком (потенциометром)



C-60 = 1 – включение режима ПИД-регулирования;
C62 = 2...5 – пропорциональный коэффициент;
C63 = 3...10 – интегральный коэффициент;
U-01 = 0 – ПУСК/СТОП от внешней кнопки;
U-02 = 2 – задание давления внешним потенциометром;
b-01 = 20 %, **b-03 = 100 %** - для тока 4...20 мА;
b-02 = 0 Гц, **b-04 = 50 Гц** – положительный наклон характеристики входа VIA (вверх);

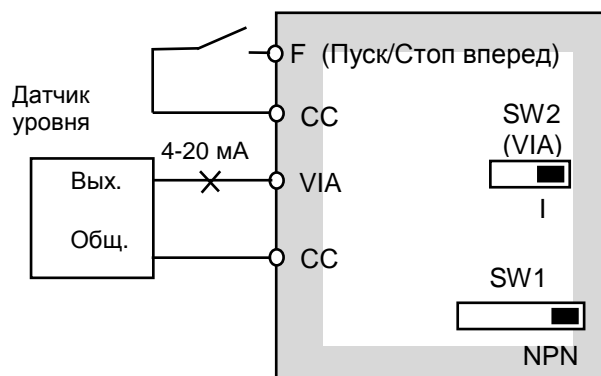
Задание опорной частоты $f_{оп}$ [Гц] для требуемого давления $P_{треб}$ [кг/см²] и для максимальной рабочей частоты 50 Гц рассчитывается по формуле:

$$f_{оп} [Гц] = 50 \cdot P_{треб} / P_{max},$$

где P_{max} – максимальное рабочее давление примененного датчика [кг/см²];

- (25) Автоматическое поддержание уровня жидкости в резервуаре откачивающим насосом с обратной связью от датчика уровня (режим ПИД-регулирования) (NPN-управление).

Датчик уровня с токовым выходом 4...20 мА, задание уровня – задатчиком на местном пульте.



C-60 = 1 – включение режима ПИД-регулирования;
C62 = 2...5 – пропорциональный коэффициент;
C63 = 3...10 – интегральный коэффициент;
U-01 = 0 – ПУСК/СТОП от внешней кнопки;
U-02 = 0 – задание уровня встроенным потенциометром;
b-01 = 20 %, **b-03 = 100 %** - для тока 4...20 мА;
b-02 = 50 Гц, **b-04 = 0 Гц** – отрицательный наклон характеристики входа VIA (вниз);

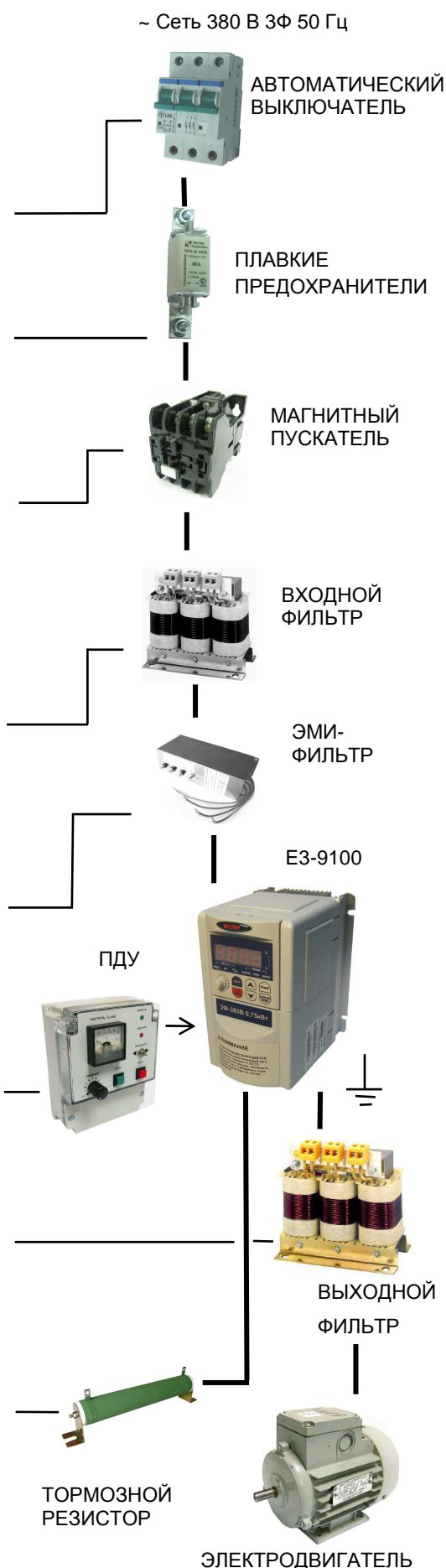
Задание опорной частоты $f_{оп}$ [Гц] для требуемого уровня $H_{треб}$ [м] и для максимальной рабочей частоты 50 Гц рассчитывается по формуле:

$$f_{оп} [Гц] = 50 \cdot H_{треб} / H_{max},$$





где H_{max} – максимальный рабочий уровень примененного датчика [м];

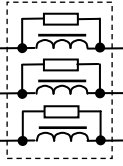




ВНЕШНЕЕ ОБОРУДОВАНИЕ ДЛЯ РАБОТЫ ПРЕОБРАЗОВАТЕЛЯ

Задача	Наименование прибора	Примечание
Защита питающих цепей	Автоматический выключатель	Должен быть установлен всегда на стороне питающей сети для защиты цепей силового питания. Номинальный ток автоматического выключателя должен быть равен номинальному току ПЧ (ближайшее значение в большую сторону из номинального ряда – см. стр. 100): $I_{ном ПЧ} \leq I_{ном АВТ}$
Защита питающих цепей	Плавкие предохранители	Могут быть установлены по решению проектной организации вместо автоматического выключателя для гарантированного разрыва питающих цепей в аварийных случаях.
Предотвращение пожара, аварийное отключение, обеспечение безопасности персонала	Магнитный контактор	Устанавливается на входе преобразователя, если есть требования аварийного отключения привода (снятия напряжения) внешней командой (аварийная кнопка СТОП и др.). Монтируйте вместе с подавителем помех.
Подавление всплесков питающего напряжения (частичное), сглаживание фронтов всплесков	Входной фильтр (реактор переменного тока)	Должен быть установлен всегда, когда применяется преобразователь малой мощности (≤ 15 кВт) в сетях с большой мощностью (≥ 600 кВА), или при питании мощных потребителей от этой же сети.
Уменьшение помех от ШИМ на радиоприемные устройства и контрольные приборы	Устанавливается внешний ЭМИ-фильтр (фильтр электромагнитного излучения) класса А (подробнее - см. стр. 103).	Подавляет радиопомехи в диапазоне 0,15...30 МГц, образующиеся при работе преобразователя на его питающих зажимах R, S, T. ЭМИ-фильтр устанавливается как можно ближе к частотному преобразователю.
Дистанционное управление преобразователем частоты	Пульт дистанционного управления (ПДУ)	Позволяет дистанционно (порядка 100 м) задавать и контролировать частоту, пускать/останавливать двигатель.
Подавление выбросов выходного напряжения, защита двигателя от перенапряжения	Выходной фильтр (фильтр dU/dt)	Устанавливается на выходе преобразователя при больших расстояниях между преобразователем и электродвигателем (сотни метров). Устанавливается вблизи частотного преобразователя.
Останов инерционного агрегата за заданное время	Тормозной резистор	Сокращает время торможения путем поглощения энергии, генерируемой электродвигателем



ДОПОЛНИТЕЛЬНЫЕ ПРИБОРЫ И УСТРОЙСТВА СОПРЯЖЕНИЯ

Тип	Наименование	Функции	Примечание
Дополнительные	Удлинительный кабель для встроенного пульта управления УК-9100 - XX (в комплекте с монтажной рамкой)	 <p>Позволяет вынести встроенный пульт управления преобразователя на переднюю панель шкафа (оболочки), при проектировании систем управления и т.д. Комплектуется при заказе преобразователя, длина выбирается из ряда: 0,5 м, 1,0 м, 2,0 м, 3,0 м, 5,0 м.</p>	См. стр. 89
Внешние	Датчик давления ОТ-1	 <p>Применяется для автоматического регулирования и поддержания давления воды на заданном уровне с помощью частотных преобразователей. Максимальное рабочее давление 25 бар (выбирается из стандартного ряда при заказе)</p> <ul style="list-style-type: none"> • Выходной сигнал 4...20 мА, 0...10 В (2-проводная и 3-проводная схема) • Напряжение питания: + 10...36 В (при 2-х проводной схеме) • Степень защиты IP67 • Монтаж в водопроводную систему: стандартная резьба 1/4" и переходник на 1/2". 	Производство компании WIKA (см. стр. 90).
	Входной фильтр (реактор переменного тока)	 <p>Устанавливается при подключении преобразователя малой мощности (≤ 15 кВт) в сеть с большой мощностью (≥ 600 кВА), или при наличии мощных потребителей в этой же сети. Выбирается в соответствии с мощностью применяемого частотного преобразователя.</p>	См. стр. 90.
	Внешний ЭМИ-фильтр (фильтр электромагнитного излучения) класса А	 <p>Подавляет помехи от ШИМ в диапазоне 0,15...30 МГц, образующиеся на питающих зажимах преобразователя, и препятствует их распространению в электросеть. Устанавливается в непосредственной близости от преобразователя (подробнее – см. стр. 103).</p>	См. стр. 91.

Тип	Наименование	Функции	Примечание
Внешние	Входной RL-фильтр	 <p>Фильтр специального применения. Устанавливается при наличии в питающей сети дребезга силовых контактов (например, троллейное питание мостового крана и др.).</p> <p>Защищает входные полупроводниковые цепи преобразователя от воздействия выбросов перенапряжения. Выбирается в зависимости от мощности частотного преобразователя.</p>	См. стр. 91.
	Пульт дистанционного управления	 <p>Предназначен для дистанционной подачи команд пуска/останов двигателя, задания и контроля скорости вращения. Максимальное расстояние от пульта до частотного преобразователя порядка 100 м. Предлагается несколько моделей: ПУ1/24V, ПУ1/220V, ПУЗС, ПУЗЦ</p>	См. стр. 93 – 96.
	Плата АЦП с индикатором (ADC-1)	 <p>Предназначена для отображения в цифровом виде сигнала параметра, снимаемого с аналогового выхода преобразователя частоты (выходной частоты, тока и т.д.).</p> <p>Может использоваться как готовый модуль при проектировании станций и пультов управления с применением частотных преобразователей.</p>	См. стр. 97.
	Выходной (моторный) фильтр	 <p>Устанавливается на выходе преобразователя при больших расстояниях между преобразователем и электродвигателем (сотни метров и более). Устанавливается вблизи частотного преобразователя. Подавляет выбросы выходного напряжения при работе преобразователя, предотвращает перенапряжение на зажимах электродвигателя.</p>	См. стр. 92.
	Тормозной резистор	 <p>При подключении к преобразователю позволяет производить быстрое торможение инерционной нагрузки путем поглощения энергии, генерируемой электродвигателем. Подключается непосредственно к преобразователю ЕЗ-9100. Необходимый номинал сопротивления достигается параллельным соединением стандартных резисторов.</p>	См. стр. 98.

ВСТРАИВАЕМЫЕ УСТРОЙСТВА (подключение)

Удлинительный кабель пульта управления УК-9100 – XX (в комплекте с монтажной рамкой)



Монтажная
рамка
с пультом

Позволяет вынести встроенный пульт управления преобразователя на переднюю панель шкафа (оболочки) при проектировании шкафов управления и т.д.

Модификации удлинительного кабеля для пульта ЕЗ-9100:

УК-9100-0,5	- длина 0,5 м
УК-9100-1	- длина 1 м
УК-9100-2	- длина 2 м
УК-9100-3	- длина 3 м
УК-9100-5	- длина 5 м



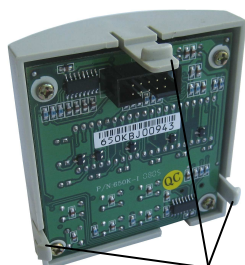
Провод заземления
(к металлической
части двери шкафа).

Удлинительный
кабель пульта

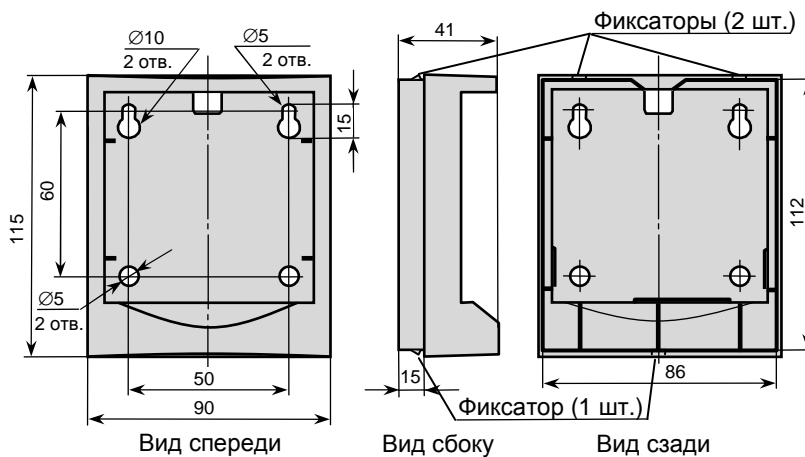
Разъем к
преобразователю

Разъем к пульту

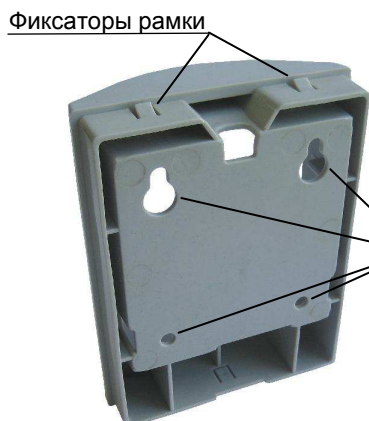
Пульт управления
(вид сзади)



Фиксаторы пульта
для крепления
в монтажной
рамке



Вырез для кабеля



Фиксаторы рамки

Крепежные отверстия

1-й способ крепления рамки -
- в вырезанное прямоугольное отверстие в панели шкафа (размеры отверстия 112 x 86 мм) с помощью фиксаторов.

2-ой способ крепления рамки -
- винтами через 4 отверстия Ø5 (расстояние между центрами 60 x 50 мм).

ВНЕШНИЕ ПРИБОРЫ

Входной фильтр (реактор переменного тока)

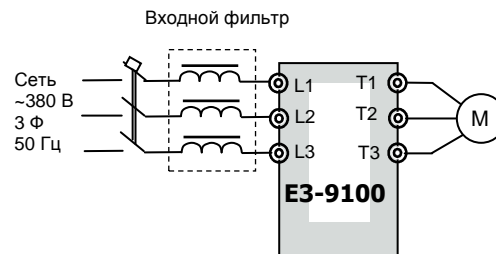
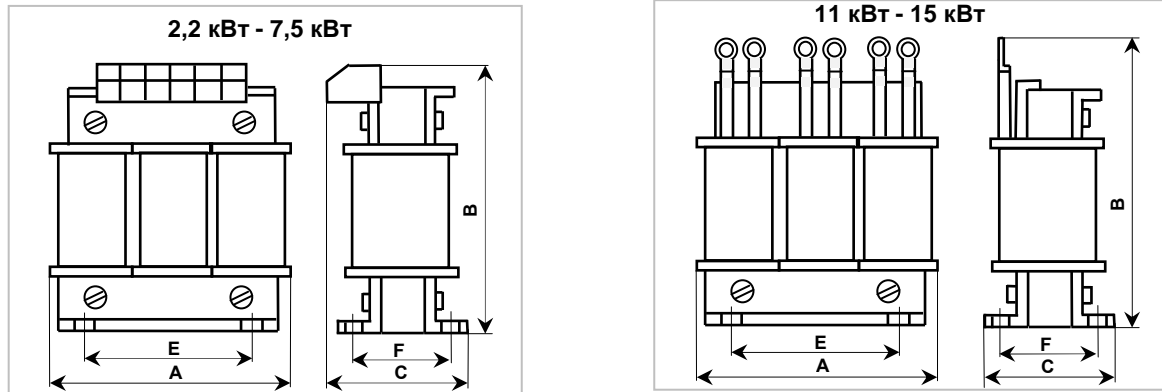
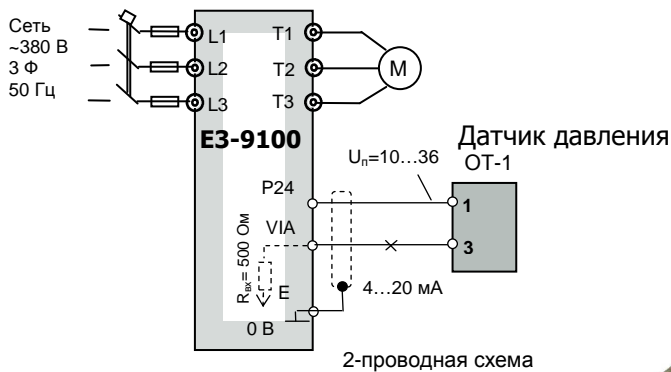


Схема включения входного фильтра

Мощность ПЧ, кВт	Индукт., мГн	Ток, А	Размеры, мм						Масса, кг
			A	B	C	D	E	F	
0,75...2,2	1,8	6,2	150	155	90	5	80	60	2,9
3,7	1,2	8	150	155	105	5	80	75	4,3
5,5	1,2	14	150	155	105	5	80	75	4,6
7,5	0,6	18	150	155	105	5	80	75	4,6
11	0,4	27	150	180	96	5	80	75	4,8
15	0,3	34	180	200	106	9	138	75	6,75

Датчик давления OT-1 (производство компании WIKA)



Фильтр электромагнитных помех (ЭМИ-фильтр)

Производители: Epcos, Omron, и др.

Назначение

- Уменьшение влияния высокочастотных помех, возникающих в процессе работы частотного преобразователя, на других потребителей электроэнергии. Эффективность фильтра зависит от его класса.
- Улучшение качества питающей сети.

Показания к применению

- Наличие в питающей сети потребителей электроэнергии, чувствительных к воздействию высокочастотных помех (контрольно-измерительное оборудование и т. п.)

Выбор

- Фильтр выбирается в соответствии с номинальным током ПЧ и требуемой эффективностью подавления помех.

Подключение

- Фильтр устанавливается в непосредственной близости от входных клемм ПЧ.

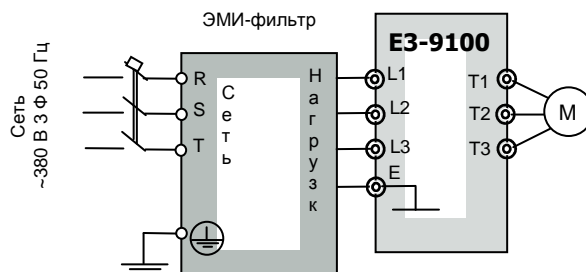


Схема подключения ЭМИ-фильтра

Входной RL-фильтр

Фильтр специального применения. Устанавливается при наличии в питающей сети дребезга силовых контактов (например, троллейное питание мостового крана и др.).

Защищает входные полупроводниковые цепи преобразователя от всплесков напряжения. Выбирается в зависимости от применяемой мощности частотного преобразователя.

Изготавливается на основе входных фильтров (см. таблицу выше).

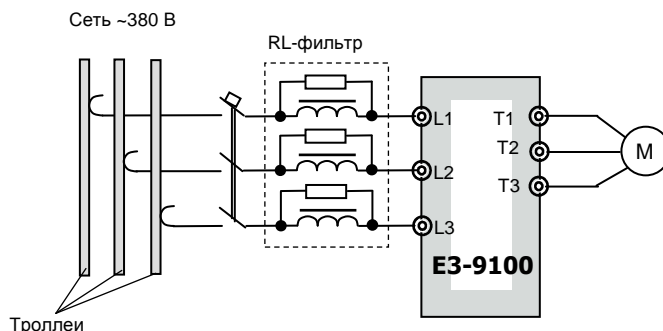


Схема включения входного RL-фильтра при троллейном питании (пример)

Выходной фильтр (моторный)

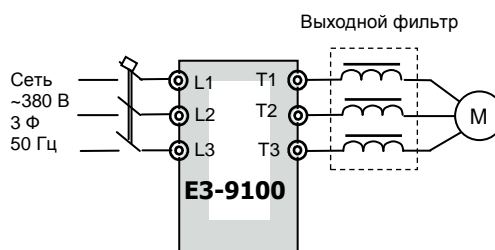
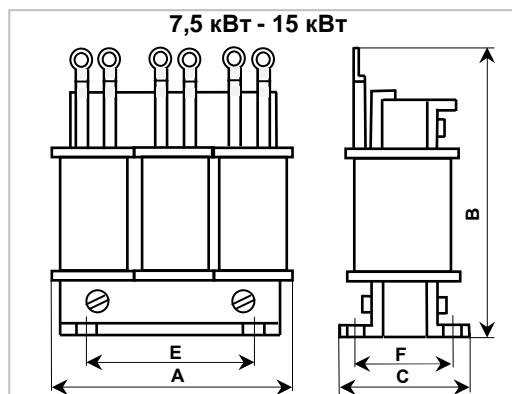
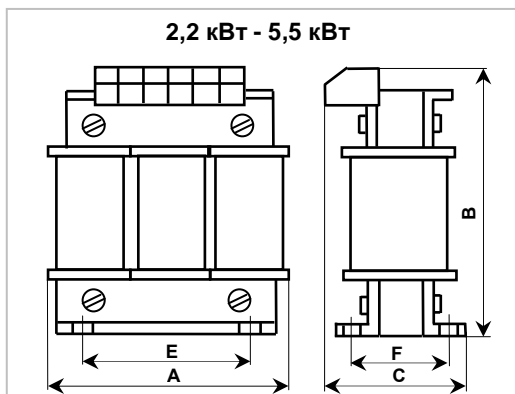
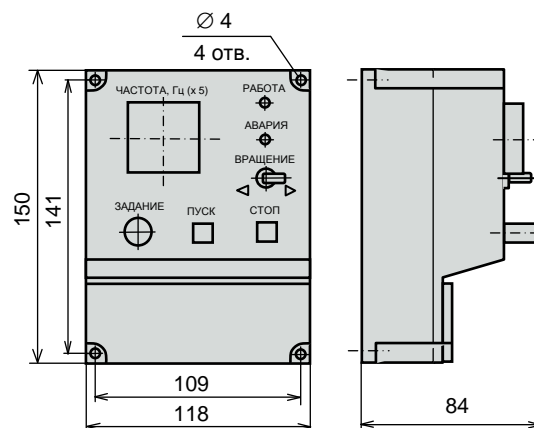
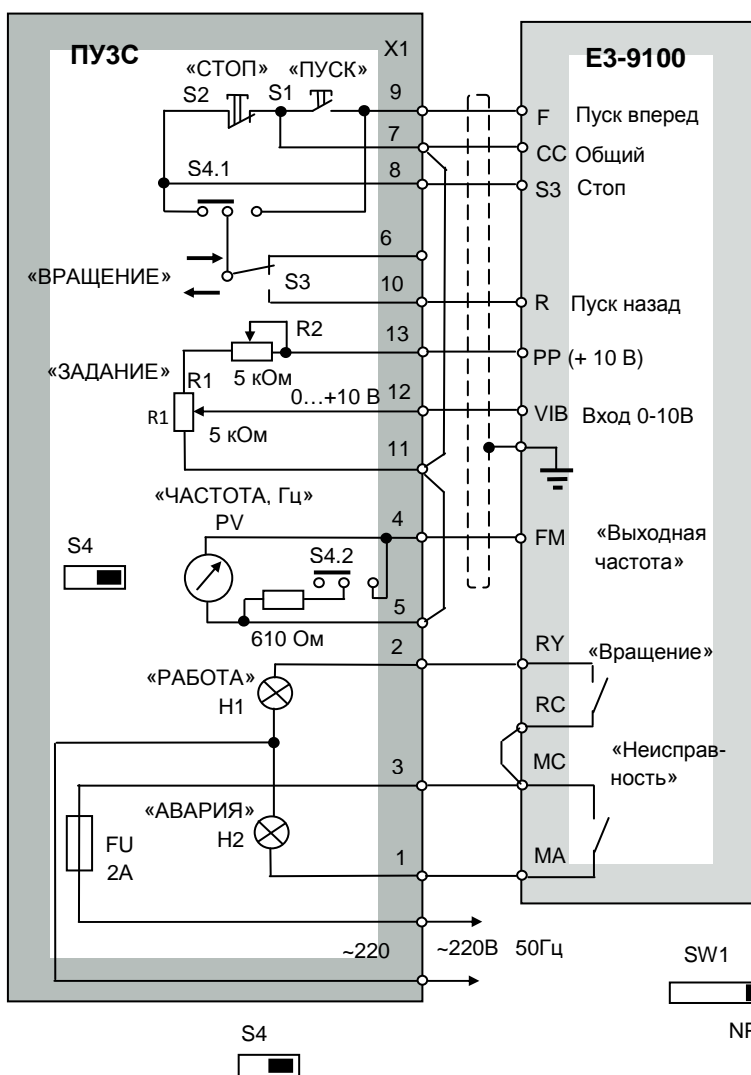


Схема включения выходного фильтра

Мощность ПЧ, кВт	Индукт., мГн	Ток, А	Размеры, мм						Масса, кг
			A	B	C	D	E	F	
0,75...2,2	1,8	6,2	150	155	90	5	80	60	3,9
3,7	1,2	8	150	155	105	5	80	75	4,5
5,5	1,2	14	150	155	105	5	80	75	5,0
7,5	0,6	18	150	180	96	5	80	75	5,6
11	0,4	27	180	190	96	9	138	75	6,5
15	0,3	34	180	190	106	9	138	85	8,5

ПРИБОРЫ ДИСТАНЦИОННОГО УПРАВЛЕНИЯ

Пульт управления ПУЗС



Масса 400 г

В преобразователе E3-9100 установить параметры:

- Переключатель SW1 – в положение NPN;
- **U1-01 = 0** – источник команд пуск/стоп – клеммы;
- **A-16 = 49** – команда СТОП на клемме S3;
- **U1-02 = 2** – задание частоты от клеммы VIB;
- **A-09 = 0** – аналоговый режим клеммы VIB;
- **A-30 = 14** – функция выхода RY-RC – «Работа (пуск/останов)»;
- **A-32 = 36** – функция выхода RY-RC – «Неисправность»;
- **U-03 = 1** – функция аналогового выхода FM - «Выходная частота»;

В пульте ПУЗС переключатель S4 установить в положение «E3-9100».

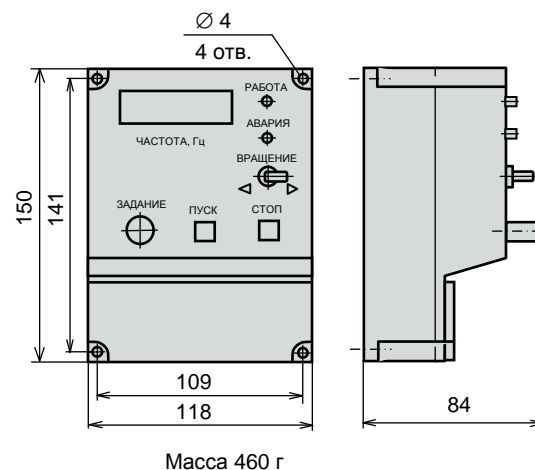
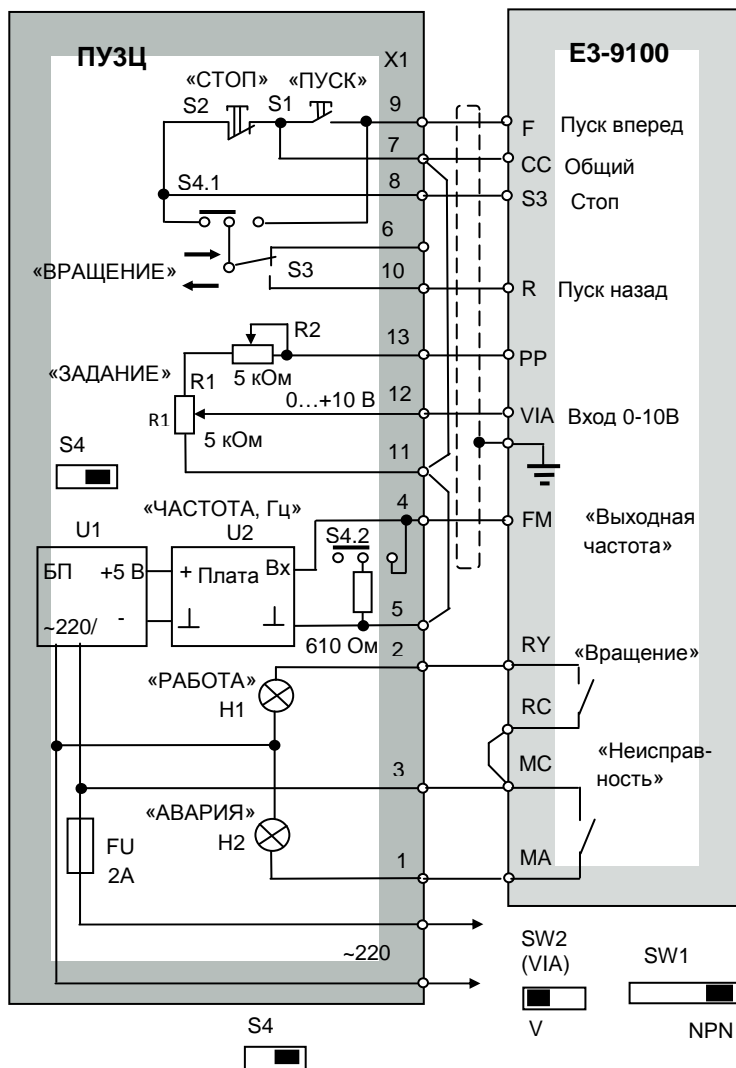
E3-9100

Подключение пульта ПУЗС к преобразователю E3-9100

Пульт управления ПУЗС



* В стандартной поставке ПУЗС максимальные показания индикатора выходной частоты: «50,0 Гц»



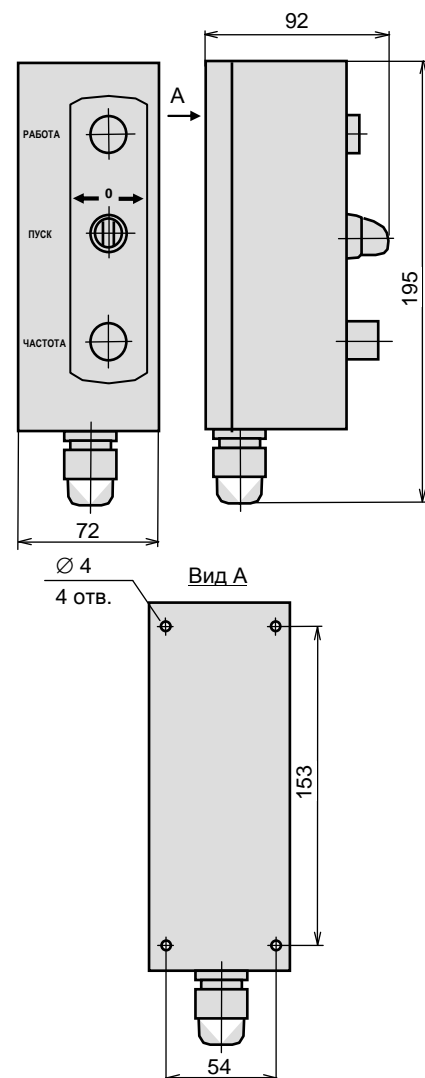
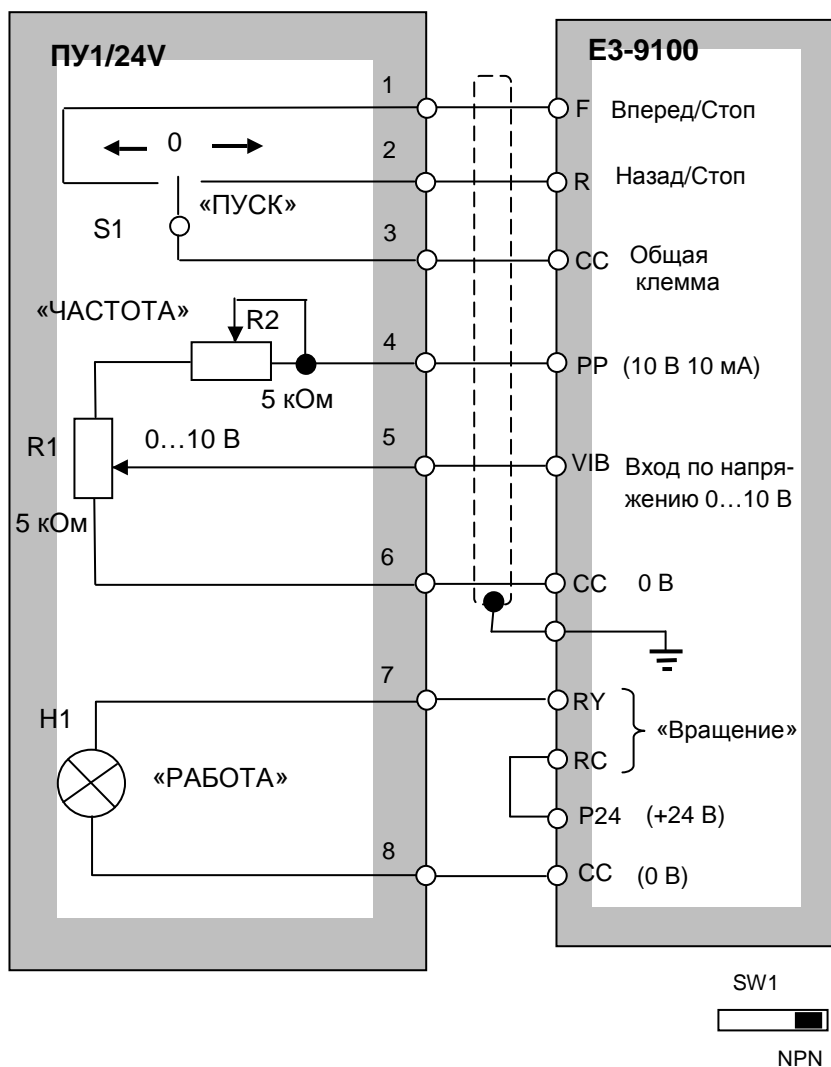
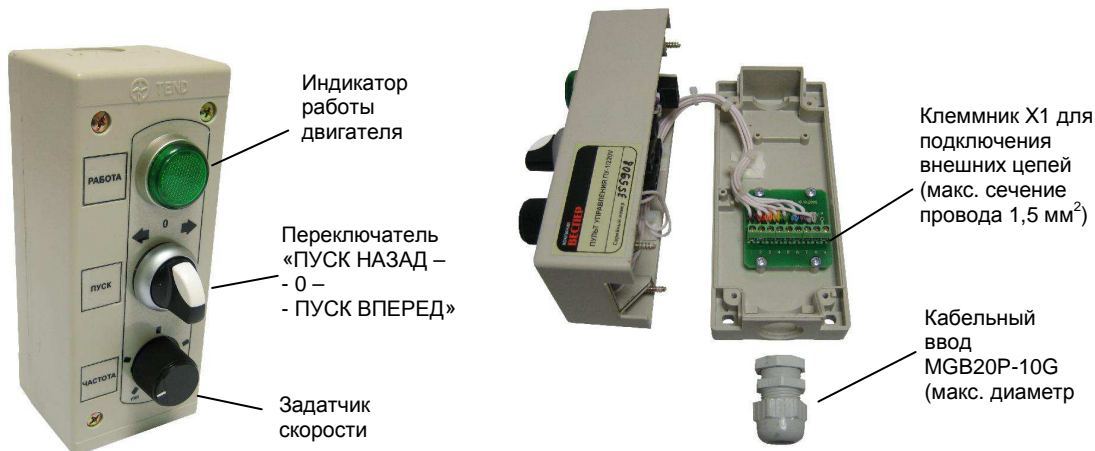
В преобразователе E3-9100 установить параметры:

- Переключатель SW1 – в положение NPN;
- Переключатель SW2 (VIA) – в положение V;
- **U1-01 = 0** – источник команд пуск/стоп – клеммы;
- **A-16 = 49** – команда СТОП на клемме S3;
- **U-02 = 1** – задание частоты от клеммы VIA;
- **A-09 = 0** – аналоговый режим клеммы VIA;
- **A-30 = 14** – функция выхода RY-RC – «Работа (пуск/останов)»;
- **A-32 = 36** – функция выхода RY-RC – «Неисправность»;
- **U-03 = 1** – функция аналогового выхода FM - «Выходная частота»;

В пульте ПУЗЦ переключатель S4 установить в положение «E3-9100».

E3-9100

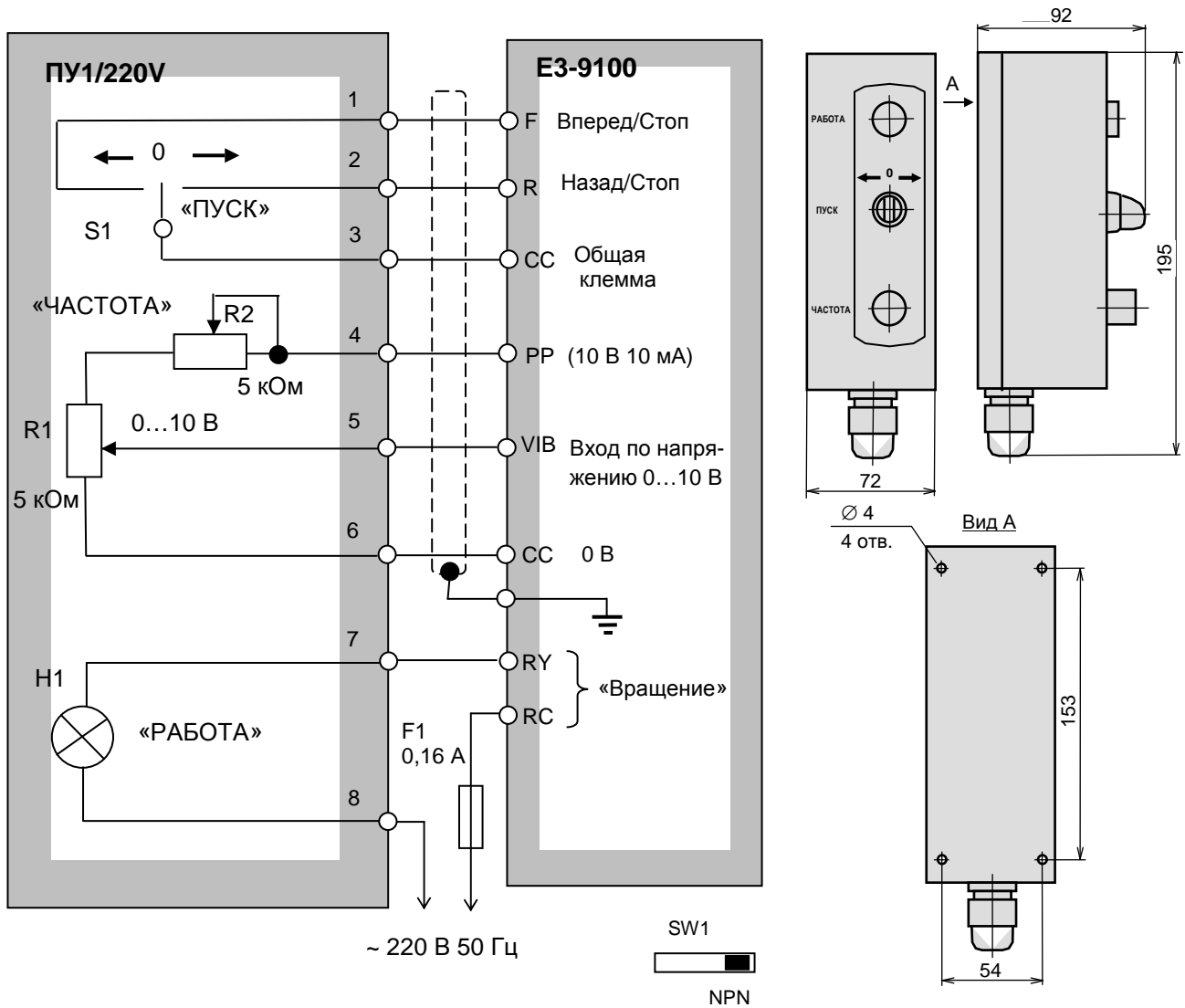
Подключение пульта ПУЗЦ к преобразователю E3-9100 Пульт управления ПУ1/24V



Установить параметры преобразователя E3-9100:

- переключатель SW1 в положение NPN;
- **U-01 = 0** – источник команд пуск/стоп – клеммы;
- **U-02 = 2** – задание частоты от клеммы VIB;
- **A-09 = 0** – аналоговый режим клеммы VIB;
- **A-30 = 14** – функция выхода RY-RC – «Работа (пуск/останов)»;

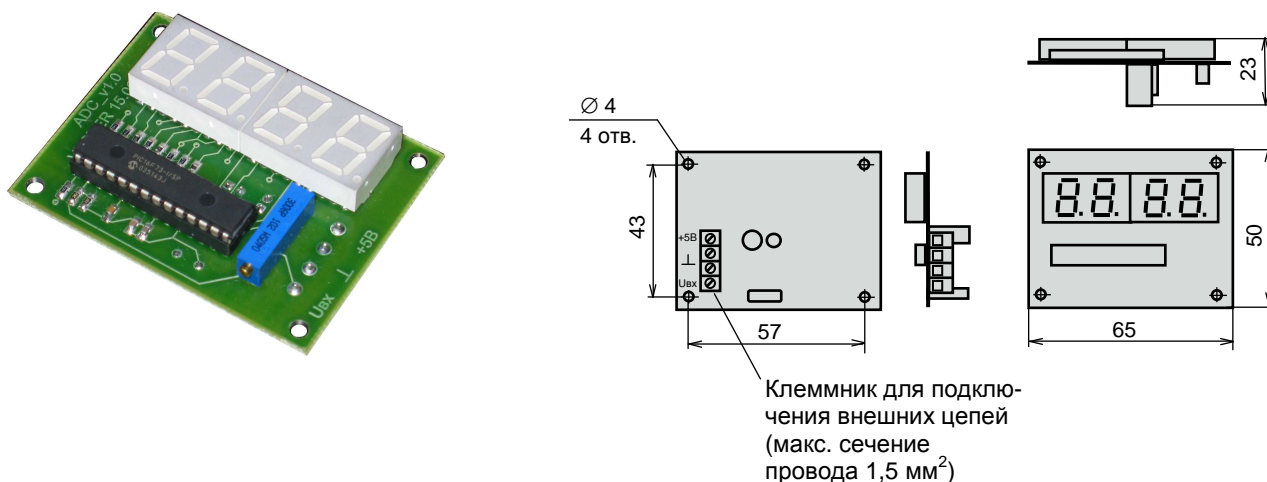
Пульт управления ПУ1/220V



Установить параметры преобразователя E3-9100:

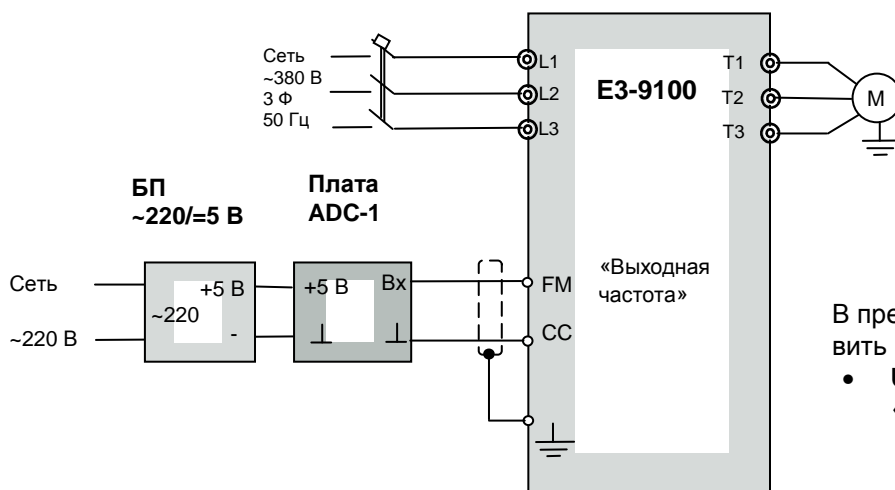
- переключатель SW1 в положение NPN;
- **U-01 = 0** – источник команд пуск/стоп – клеммы;
- **U-02 = 2** – задание частоты от клеммы VIB;
- **A-09 = 0** – аналоговый режим клеммы VIB;
- **A-30 = 14** – функция выхода RY-RC – «Работа (пуск/останов)»;

Плата АЦП с индикатором (ADC-1)



Плата АЦП предназначена для отображения значения выходной частоты преобразователя в цифровом виде. Стандартная поставка – индикация максимальной частоты 50,0 Гц. На заказ возможны опции с другими значениями (частоты вращения двигателя в об/мин).

Значение выходной частоты индицируется на четырехразрядном 7-сегментном индикаторе. Может применяться как отдельное устройство при проектировании и изготовлении пультов и шкафов управления. Питание платы осуществляется напряжением 5 В постоянного тока. Потребляемый ток не более 100 мА.



В преобразователе E3-9100 установить параметры:

- **U-03 = 0** – функция выхода FM – «Выходная частота»;

Подключение платы ADC-1 к преобразователю E3-9100

ТОРМОЗНЫЕ РЕЗИСТОРЫ



Выбор тормозного резистора

Приведенные в таблице ниже параметры тормозных резисторов соответствуют кратковременным режимам торможения. Длительность тормозного режима – не более 1/8 от общего времени цикла разгона/торможения.

При этом должны отсутствовать внешние дополнительные источники механической энергии, такие, как: обкатка двигателей внутреннего сгорания, длительное опускание груза подъемным устройством и т.д.

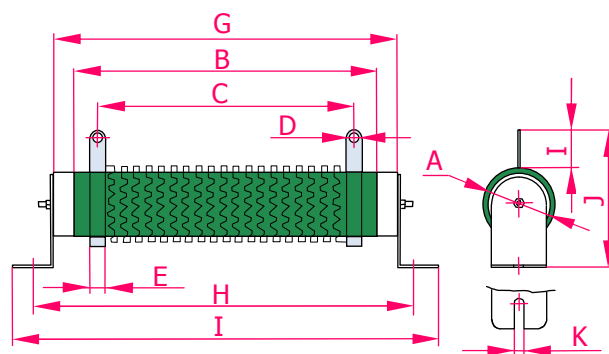
Примечание. Тормозной прерыватель встроен в частотный преобразователь.

Обозначение модели ПЧ	Мощность ПЧ, кВт	Допустимые значения сопротивления тормозных резисторов		Предлагаемые тормозные резисторы (конструктивные исполнения – см. ниже)			
		Максимальное, Ом	Минимально допустимое, Ом	Количество тормозных резисторов 80 Ом, 1 кВт	Количество тормозных резисторов 400 Ом, 200 Вт	Общее сопротивление резисторов при параллельном соединении, Ом	Общая мощность рассеяния резисторов, Вт
ЕЗ-9100-001Н	0,75	200	114	-	2	200	200
ЕЗ-9100-002Н	1,5	200	67	-	2	200	200
ЕЗ-9100-003Н	2,2	200	67	-	2	200	400
ЕЗ-9100-005Н	3,7	160	54	-	3	133	600
ЕЗ-9100-007Н	5,5	80	43	1	-	80	1000
ЕЗ-9100-010Н	7,5	60	28	2	-	40	2000
ЕЗ-9100-015Н	11	40	16	2	-	40	2000
ЕЗ-9100-020Н	15	30	16	3	-	27	3000

Тормозной резистор

80 Ом 1 кВт

Пожаростойкий
проволочный резистор



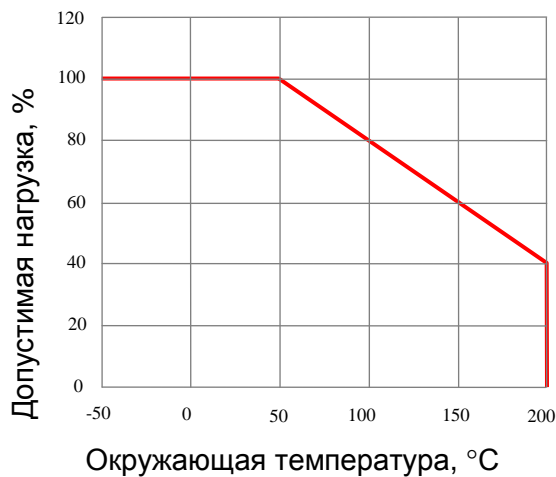
Размеры, мм

A	B	C	D	E	F	G	H	I	J	K
50 ± 1	460 ± 2	428 ± 2	6,4 ± 0,1	12 ± 0,2	25,5 ± 1	475 ± 2	497 ± 2	528 ± 2	99 ± 2	10 ± 0,1

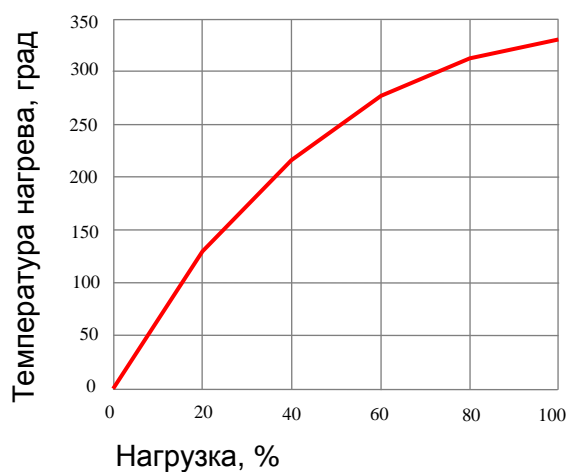
Электрические параметры

Параметр	Значение
Класс точности	± 10 %
Температурный коэффициент	0,04 %/°C
Нагрузка при номинальной мощности	$\Delta R/R \leq \pm 1 \%$; Температура 375 °C (max)
Кратковременная перегрузка	$\Delta R/R \leq \pm 2 \%$; 300 % номинальной мощности 5 с
Сопротивление изоляции	100 МОм (min) при 500 В постоянного тока
Испытательное напряжение	3000 В переменного тока 1 мин

Кривая допустимой мощности



Нагрев при нагрузке



Кратковременная перегрузка

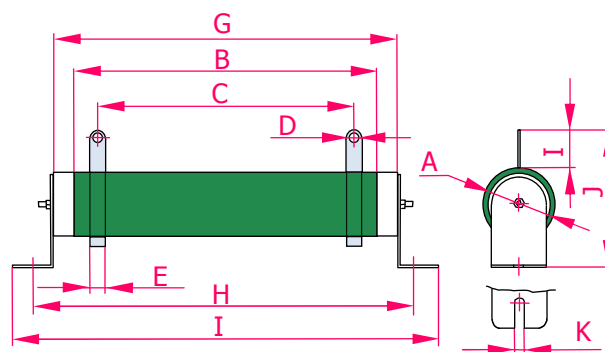
Время действия нагрузки, с	5	10	30	60	180	300	600	900	1800
Макс. токовая нагрузка, %	400	350	250	200	140	120	110	105	100

Циклы работы-отключения

Время цикла, с	5 с работа 75 с откл.	10 с работа 70 с откл.	15 с работа 75 с откл.	15 с работа 45 с откл.	15 с работа 30 с откл.	15 с работа 15 с откл.
Макс. токовая нагрузка, %	290	215	185	160	150	125

**Тормозной резистор
400 Ом 200 Вт**

Пожаростойкий
проволочный резистор



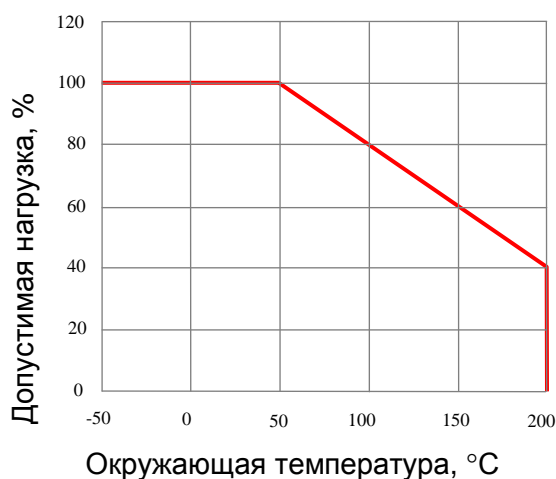
Размеры, мм

A	B	C	D	E	F	G	H	I	J	K
35 ± 1	210 ± 2	190 ± 2	5,2 ± 0,1	8 ± 0,2	18 ± 1	222 ± 2	244 ± 2	274 ± 2	75 ± 2	8 ± 0,1

Электрические параметры

Параметр	Значение
Класс точности	± 5 %
Температурный коэффициент	0,02 %/°C
Нагрузка при номинальной мощности	$\Delta R/R \leq \pm (1\% + 0,05 \text{ Ом})$; Температура 350 °C (max)
Кратковременная перегрузка	$\Delta R/R \leq \pm (2\% + 0,05)$; 1000 % номин. мощности 5 с
Сопротивление изоляции	100 МОм (min) при 500 В постоянного тока
Испытательное напряжение	3000 В переменного тока 1 мин

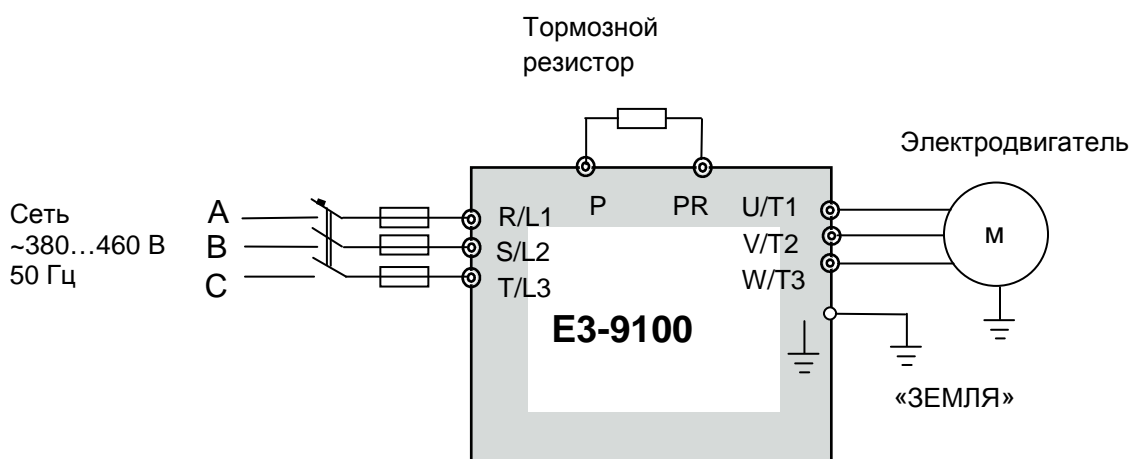
Кривая допустимой мощности



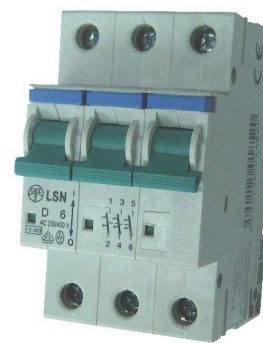
Кратковременная перегрузка

Время действия нагрузки, с	1	2	3	4	5	10	30	60	180	300	600	900
Макс. токовая нагрузка, %	2600	2000	1600	1400	1300	1000	600	450	200	150	120	110

Подключение тормозного резистора к преобразователю E3-9100 (общая схема):



ПУСКО-ЗАЩИТНАЯ АППАРАТУРА



В соответствии с общей схемой подключения частотного преобразователя ЕЗ-9100 (см. стр. 78), между питающей электросетью и входными силовыми клеммами L1, L2, L3 преобразователя должны быть установлены защитные элементы: автоматический защитный выключатель и/или плавкие предохранители (плавкие предохранители рекомендуются устанавливать для гарантированного разрыва цепей в случае возникновения тока короткого замыкания во входных цепях преобразователя). Для оперативного включения и отключения входного электропитания необходимо установить магнитный пускатель (см. стр. 88).

Токи защитных автоматических выключателей должны выбираться в соответствии с требованиями ПУЭ.

Рекомендуемые значения номинальных токов защитных автоматических выключателей, магнитных пускателей, сечений силовых проводников (питающих и двигательных) для разных мощностей частотных преобразователей ЕЗ-9100 приведены в таблице ниже.

Модель ЕЗ-9100	Номинальная мощность, кВт	Номинальный ток ПЧ, А	Номинальный ток защитного автоматического выключателя, А	Номинальный ток магнитного пускателя, А	Сечение силовых проводов, мм ²	Сечение проводов цепей тормозного резистора, мм ²
001Н	0,75	2,5	4	10	1 ¹⁾	5,5 ²⁾
002Н	1,5	4	4	10	1 ¹⁾	
003Н	2,2	6	6	10	1 ¹⁾	
005Н	3,7	8	10	10	1 ¹⁾	
007Н	5,5	15	16	16	1,5 ¹⁾	
010Н	7,5	18	25	25	2 ¹⁾	8 ²⁾
015Н	11	28	32	40	5 ¹⁾	
020Н	15	33	40	40	6 ¹⁾	

Примечания.

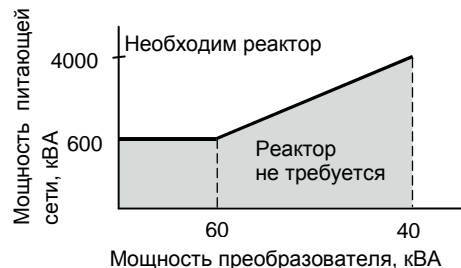
- 1) Кабель с медными жилами с резиновой и поливинилхлоридной изоляцией, проложенный в трубе (ПУЭ, 6-е изд., табл.1.3.4);
- 2) Медный провод с резиновой и поливинилхлоридной изоляцией, проложенный открыто (ПУЭ, 6-е изд., табл.1.3.4).

РЕКОМЕНДАЦИИ

Применение частотного преобразователя

Выбор

- Частотный преобразователь выбирается по номинальному току электродвигателя. Если к преобразователю подключено более одного двигателя, выбирайте частотный преобразователь с номинальным током в 1,1 раза большим по отношению к суммарному току двигателей.
- Устанавливайте реактор переменного тока на стороне питающего напряжения, когда преобразователь подключен к питающей сети с трансформатором большой мощности (более 600 кВА на расстоянии ближе 10 м) или когда в сети подключены конденсаторы коррекции коэффициента мощности. В противном случае, экстратоки и выбросы напряжения питающей цепи могут привести к повреждению преобразователя.
- Пусковые и разгонные характеристики двигателя, управляемого преобразователем, ограничены диапазоном токовой перегрузки преобразователя. По сравнению с пуском двигателя напрямую от электросети, пусковой момент при управлении двигателем преобразователем меньше. Если для механической нагрузки необходим большой стартовый момент двигателя, чем тот, который обеспечивает выбранный частотный преобразователь, выберите преобразователь большей мощности, или одновременно увеличьте мощность электродвигателя и преобразователя.
- При возникновении неисправности, выходной контакт реле неисправности замыкается и на выходе преобразователя силовое напряжение снимается мгновенно. При этом электродвигатель не может остановиться мгновенно. Используйте механический тормоз или устройство захвата для быстрого останова.



Размещение

- Окружающая среда должна соответствовать требованиям «Спецификации» (стр. 16). Исключите воздействие агрессивных коррозионных газов и пыли. Закройте его в защитную оболочку так, чтобы не было проникновения пыли. При использовании закрытой оболочки выберите метод охлаждения и размеры оболочки, чтобы температура воздуха вокруг преобразователя была в допустимых пределах (см. стр. 22 «Установка частотного преобразователя в шкафу»).
- Устанавливайте преобразователь на поверхность из негорючего материала, например, металлическую.
- Рабочее положение частотных преобразователей - вертикальное (по наибольшей стороне). Это необходимо учитывать при монтаже на стене или монтажной панели шкафа.

Программирование

- Ошибки программирования могут привести к опасной ситуации. Устанавливайте ограничение скорости, используя функцию верхнего ограничения частоты (заводское значение максимальной выходной частоты ограничено 50 Гц). При работе на частотах выше 50 Гц учитывайте уменьшение крутящего момента и возможный перегрев двигателя.
- Большие значения инъекции постоянного тока и времени действия инъекции постоянного тока могут привести к перегреву двигателя.
- Времена разгона/торможения двигателя определяются генераторным моментом двигателя, моментом нагрузки и моментом инерции нагрузки. Если функция предотвращения срыва активируется во время разгона/торможения, времена разгона/торможения автоматически увеличиваются. Для сокращения времен разгона/торможения увеличивайте мощность преобразователя и, по возможности, двигателя. Для сокращения времени торможения используйте тормозные резисторы.

Работа

- Подача сетевого напряжения питания на выходные клеммы U/T1, V/T2, W/T3 может привести к разрушению выходных силовых цепей преобразователя. **ДОПОЛНИТЕЛЬНО ПРОВЕРЯЙТЕ ПОДСОЕДИНЕНИЕ СИЛОВЫХ ПРОВОДОВ ДО ПОДАЧИ НАПРЯЖЕНИЯ ПИТАНИЯ.**

- Если на стороне подачи напряжения питания используется магнитный контактор, то не используйте его для пуска и останова электродвигателя при управлении скоростью. В противном случае срок службы преобразователя сокращается.
- После отключения напряжения питания электрический заряд на внутренних конденсаторах временно сохраняется. Подождите, пока погаснет индикатор ЗАРЯД, прежде чем касаться внутренних частей преобразователя.
- Используйте специальный инструмент для обжима наконечников проводов при подсоединении их к клеммам преобразователя.

Применение внешних приборов

Установка и выбор автоматического выключателя

На стороне подачи питающего напряжения должен быть установлен автоматический выключатель с электромагнитным расцепителем для защиты электросети. Номинальный ток автоматического выключателя должен быть выбран в соответствии с таблицей раздела «Пуско-защитная аппаратура» (см. стр. 102).

Применение магнитного контактора на стороне питания

Частотный преобразователь может использоваться без магнитного контактора на стороне питающего напряжения. Магнитный контактор может быть применен для предотвращения автоматического перезапуска после отключения и последующего восстановления напряжения питания при дистанционном управлении.

Не используйте магнитный контактор для пуска/останова при частотном регулировании, в противном случае он приведет к снижению надежности преобразователя. Магнитный контактор может отключить напряжение питания от преобразователя, но регенеративное торможение при этом невозможно, и двигатель инерционно останавливается.

Применение магнитного контактора на стороне электродвигателя

В общем случае нет необходимости в установке магнитного контактора на стороне электродвигателя. Подключение двигателя к преобразователю, на выходе которого есть силовое напряжение, приведет к большим выбросам тока и срабатыванию токовой защиты. Если используется магнитный контактор для переключения двигателя на сеть, переключение контактора производите только при остановленном двигателе и преобразователе. Для переключения двигателя от сети к преобразователю при вращающемся двигателе используйте функцию поиска скорости.

Использование встроенного реле токовой перегрузки

Преобразователь содержит функцию электронной термической защиты электродвигателя от перегрева. При подключении нескольких двигателей к одному преобразователю необходимо установить тепловое реле отдельно на каждый двигатель. В этом случае необходимо отключить термическую защиту электродвигателя - установить **U-17 = 2** или **6**.

Улучшение коэффициента мощности (исключение опережающего фазового конденсатора)

Для улучшения коэффициента мощности установите реактор переменного тока на стороне питающего напряжения.

Не устанавливайте фазосдвигающие конденсаторы или подавители помех на выходе преобразователя, т.к. они могут быть повреждены гармоническими составляющими на выходе преобразователя. Также, увеличенный выходной ток приведет к срабатыванию защиты по токовой перегрузке.

Радиочастотные помехи от преобразователя

В общем случае, при применении частотного преобразователя из-за наличия высших гармонических составляющих в силовых входных и выходных цепях преобразователя возможно наведение помех на приборы радиосвязи (длинно- и средневолнового диапазона) и контроль-

КАТАЛОГ ПРИМЕНЕНИЙ ЕЗ-9100 (версия 1.10)

но-измерительные приборы, расположенные вблизи преобразователя. Для ослабления радиопомех в диапазоне 0,15...30 МГц устанавливайте внешний ЭМИ-фильтр класса А (см. стр. 91). Используйте экранированный силовой кабель между преобразователем и двигателем с заземлением экрана.

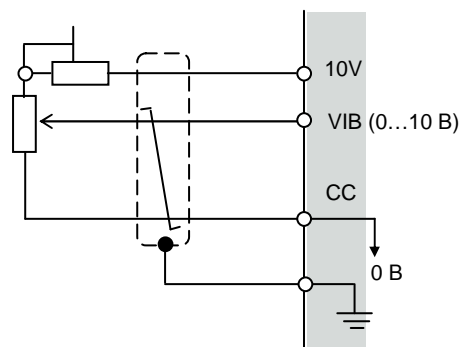
Для большего подавления наводимых радиопомех применяйте внешний ЭМИ-фильтр класса Б (до уровня 65 дБ по ГОСТ Р51318.11-99 – для применения в бытовых целях).

Сечение проводов и длина кабеля

Если длина силового кабеля между преобразователем и двигателем велика (особенно, при малой выходной частоте), момент вращения двигателя уменьшается из-за падения напряжения на кабеле. В этом случае необходимо увеличить сечение силового кабеля.

Собственный пульт управления преобразователя, при необходимости, может быть вынесен для дистанционного управления на длину не более 3 м при применении удлинительного кабеля пульта управления (см. стр. 89).

Для дистанционного управления аналоговым сигналом расстояние между преобразователем и источником сигнала должно быть таким, чтобы омическое сопротивление сигнальных проводов не приводило к падению напряжения и искажению сигнала задания частоты. Кабель аналогового управления должен быть проложен отдельно от силовых и дискретных цепей управления. Если предполагается управление от внешнего контроллера задания частоты, используйте «витую пару» в экране с заземлением экрана, как показано на рисунке.

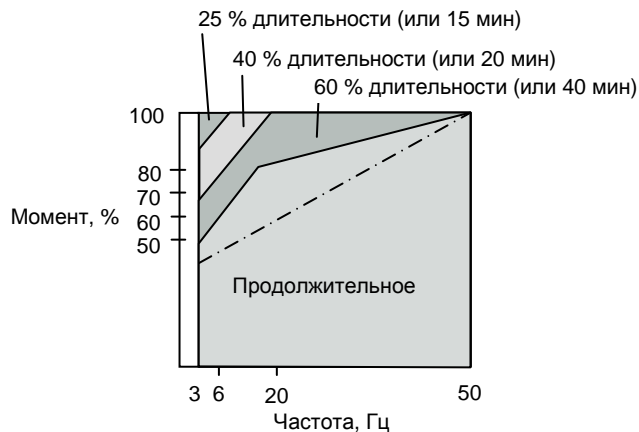


ПРИМЕНЕНИЕ ЭЛЕКТРОДВИГАТЕЛЯ

Применение существующих стандартных двигателей

Стандартный электродвигатель, управляемый частотным преобразователем, вырабатывает меньшую мощность, чем при управлении напрямую от сети.

Также эффект ухудшения охлаждения на малых скоростях приводит к повышению его температуры и уменьшению момента вращения. Допустимые нагрузочные характеристики стандартного электродвигателя показаны на рисунке. Если требуется длительный 100 % момент на малых скоростях, используйте электродвигатель с независимым обдувом.



Характеристики допустимой нагрузки для стандартного электродвигателя

Работа на повышенных скоростях

Если стандартный электродвигатель используется на частотах силового напряжения свыше 50 Гц, необходимо учесть, что момент вращения двигателя пропорционально уменьшается.

Характеристики момента

Характеристики момента электродвигателя изменяются, когда электродвигатель управляется не от сети, а от частотного преобразователя. Проверьте характеристики момента нагрузки оборудования, подключаемого к преобразователю (для характеристик момента при управлении от преобразователя).

Вибрации

При применении высокой несущей частоты (ШИМ) преобразователь E3-9100 может уменьшить вибрации двигателя до уровня, сравнимого с уровнем при управлении от сети стандартного напряжения и частоты.

Увеличенная вибрация двигателя может быть по следующим причинам:

(1) Реакция механической системы на резонансной частоте.

Особое внимание следует обратить на машины, которые ранее вращались на постоянной скорости, а в настоящее время управляются от преобразователя при разных скоростях. В этом случае рекомендуется установка антивибрационных резиновых покрытий под основание двигателя и управление перескоком частот резонанса (см. стр. 57).

(2) Остаточный разбаланс вращающейся части.

Особое внимание следует уделить при работе на частоте 50 Гц и более.

Применение электродвигателей специального назначения

Тип электродвигателя	Пояснения
Электродвигатель с тормозом	Применение двигателей, оснащенных электромеханическим тормозом с независимым источником питания. Подсоединяйте тормоз к источнику питания на первичной стороне преобразователя. Когда тормоз включен (двигатель остановлен), выход преобразователя должен быть отключен.
Двигатель с изменяемым числом полюсов	Выбирайте преобразователь с увеличенным выходным током для каждой группы полюсов. Смена полюсов может быть произведена только после остановки двигателя. Если производится смена полюсов во время вращения двигателя, сработает защита от регенеративного перенапряжения или токов перегрузки, напряжение на выходе преобразователя отключится, и двигатель инерционно остановится.
Погружные электродвигатели	Поскольку номинальный ток погружного двигателя больше, чем у стандартного двигателя той же мощности, частотный преобразователь должен выбираться по току (как правило, по мощности – на одну ступень больше). Если расстояние между преобразователем и двигателем велико, увеличивайте сечение силового кабеля.
Взрывозащищенные двигатели	Взрывозащищенный двигатель, применяемый с преобразователем, должен быть подобран по току и принят как взрывозащищенное оборудование. Частотные преобразователи E3-9100 не являются взрывозащищенными и не должны устанавливаться в месте, где присутствуют взрывоопасные газы и жидкости.
Электродвигатель с редуктором	Продолжительность вращения электродвигателя с редуктором, в котором применяется масляная смазка, должна быть ограничена на малой скорости, т.к. это может привести к выгоранию масла. Также, для управления электродвигателем со скоростями, большими, чем номинальная, необходима консультация с заводом-изготовителем.

Передаточный механизм (зубчатый редуктор, ременная передача, цепная передача)

Когда коробки передач с масляной смазкой используются в трансмиссионных системах, продолжительное вращение на малой скорости уменьшает преимущество масляной смазки. Также, работа на скоростях, больших, чем номинальная, может привести к появлению шума, уменьшению срока службы и т.д.

ПРИЛОЖЕНИЯ

Выбор мощности преобразователя

Параметры выбора преобразователя

Классификация	Параметр нагрузки		Необходимая спецификация преобразователя			
			Характеристики скорости и момента	Времена разгона/торможения	Перегрузочная мощность	Пусковой момент
Характеристики нагрузки	Тип нагрузки	Трение и вес Жидкая (вязкая) нагрузка Инерционная нагрузка Трансмиссия и накопление механической энергии	○			○
	Скорость нагрузки и характеристики момента	Постоянный момент Постоянная мощность Уменьшающийся момент Уменьшающаяся мощность	○		○	
	Характеристики нагрузки	Двигательная Тормозящая или нагрузка при опускании груза Постоянная нагрузка Ударная нагрузка Повторяющаяся нагрузка Высокий пусковой момент Низкий пусковой момент	○	○	○	○
Вращение	Продолжительное вращение Длительное вращение на средних и малых скоростях Кратковременное вращение			○	○	
Выходная мощность	Требуемая максимальная мощность (мгновенная) Постоянная мощность (продолжительная)		○		○	
Диапазон об/мин	Максимально об/мин Номинально об/мин		○			
Питающая сеть	Частичный импеданс питающего трансформатора Отклонения напряжения Количество фаз, защита каждой фазы Частота				○	○
Уменьшение нагрузки со временем (амортизация)	Механическое трение, потери в проводах				○	○
	Изменение длительности цикла			○		

Мощность преобразователя для длительного вращения

Параметр	Формула для расчета
Требуемая выходная мощность для нагрузки допустимого диапазона	$\frac{k \times P_{дв}}{\eta \times \cos \varphi} \leq \text{Мощность преобразователя [кВА]}$
Мощность двигателя	$k \times \sqrt{3} \times U_{дв} \times I_{дв} \times 10^{-3} \leq \text{Мощность преобразователя [кВА]}$
Ток двигателя	$k \times I_{дв} \leq \text{Ток преобразователя [А]}$

Мощность преобразователя для группового привода

Параметр	Формула для расчета (перегрузочная способность 150 % в течение 1 минуты)	
	Двигатель разгоняется менее 1 мин	Двигатель разгоняется более 1 мин
Мощность преобразователя	$\frac{k \times P_{дв}}{\eta \times \cos \varphi} \{ n_{дв} + n_{од} (K_{п} - 1) \} =$ $= P_{пр} \{ 1 + n_{од} / n_{дв} (K_{п} - 1) \} \leq$ $\leq 1,5 \times \text{Мощность преобразователя [кВА]}$	$\frac{k \times P_{дв}}{\eta \times \cos \varphi} \{ n_{дв} + n_{од} (K_{п} - 1) \} =$ $= P_{пр} \{ 1 + n_{од} / n_{дв} (K_{п} - 1) \} \leq$ $\leq \text{Мощность преобразователя [кВА]}$
Ток преобразователя	$n_{дв} \times I_{дв} \{ 1 + n_{од} / n_{дв} (K_{п} - 1) \} \leq$ $\leq 1,5 \times \text{Ток преобразователя [А]}$	$n_{дв} \times I_{дв} \{ 1 + n_{од} / n_{дв} (K_{п} - 1) \} \leq$ $\leq \text{Ток преобразователя [А]}$

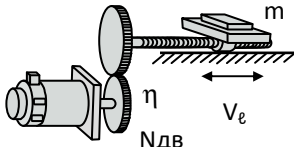
Мощность преобразователя для пуска электродвигателя

Параметр	Формула для расчета [tp < 60 с]
Общая пусковая мощность по отношению к мощности преобразователя	$\frac{k \times N}{973 \times \eta \times \cos \varphi} \left(\frac{T_n}{9,8} + \frac{4J}{375} + \frac{N}{t_p} \right) \leq 1,5 \times$ Мощность преобразователя [кВА]

Обозначения в таблицах выше

P дв – мощность на валу двигателя для примененной нагрузки [кВт]
η – к.п.д. двигателя
cos φ - коэффициент мощности двигателя
U дв – номинальное напряжение двигателя [В]
I дв – номинальный ток двигателя [А]
k – поправочный коэффициент, определяемый фактором искажения токов из-за ШИМ (k = 1,05...1,1)
R пр – длительная мощность [кВА]
K п – отношение токов двигателя (I пуск/I ном)
n дв – количество параллельно подключенных электродвигателей
n од – количество одновременно запускаемых двигателей
J – общий вносимый момент инерции на валу двигателя [кг · м ²]
T н – момент нагрузки [н · м]
t п – время разгона двигателя [с]

Формула для вычисления мощности электродвигателя

Вращательное движение	Поступательное горизонтальное движение
	
$P_o = \frac{2\pi \times T_e \times N_e}{60 \times \eta \times 10^3}$ [кВт] - мощность вращения	$P_o = \frac{\mu \times m \times V_e}{6120 \times \eta}$ [кВт] - мощность вращения
$P_{pr} = \frac{4J_e \times N_e^2}{365 \times 10^3 \times t_p}$ [кВт] - требуемая мощность для разгона	$P_{pr} = \frac{m \times V_e^2}{3600 \times 10^3 \times t_p}$ [кВт] - требуемая мощность для разгона
$T_L = \frac{N_e}{N_{дв} \times \eta} \times T_e$ [Н · м] – момент нагрузки на валу двигателя	$T_L = \frac{9,8\mu \times m \times V_e}{2\pi \times N_{дв} \times \eta}$ [Н · м] – момент нагрузки, приведенный к валу двигателя
$J_L = \left(\frac{N_e}{N_{дв}} \right)^2 \times J_e$ [кг · м ²] – момент инерции нагрузки, приведенный к валу двигателя	$J_L = \frac{1}{4} m \left(\frac{V_e}{\pi \times N_{дв}} \right)^2$ [кг · м ²] – момент инерции на валу двигателя
$t_p = \frac{2\pi (J_{дв} + J_L) \times N_{дв}}{60 (T_{дв} \times \alpha - T_L)}$ [с] – время разгона	$t_p = \frac{2\pi (J_{дв} + J_L) \times N_{дв}}{60 (T_{дв} \times \alpha - T_L)}$ [с] – время разгона
$t_t = \frac{2\pi (J_{дв} + J_L) \times N_{дв}}{60 (T_{дв} \times \beta + T_L)}$ [с] – время торможения	$t_t = \frac{2\pi (J_{дв} + J_L) \times N_{дв}}{60 (T_{дв} \times \beta + T_L)}$ [с] – время торможения

Обозначения

N _л – скорость вращения нагрузки [об/мин]	J _л – момент инерции нагрузки [кг·м ²]
N _{дв} – скорость вращения двигателя [об/мин]	T _л – момент нагрузки [Н·м]
V _л – линейная скорость нагрузки [м/мин]	T _{дв} – номинальный момент электродвигателя [Н·м]
η – к.п.д. электродвигателя	α – 0,8...1,2
μ – коэффициент трения	β – 0,05...0,1
m – масса нагрузки [кг]	t _п – время разгона
J _{дв} – момент инерции двигателя [кг·м ²]	t _т – время торможения

КОМПЛЕКТНОСТЬ ПОСТАВКИ ЧАСТОТНОГО ПРЕОБРАЗОВАТЕЛЯ

Комплект поставки частотного преобразователя E3-9100 может включать различное дополнительное оборудование и опции в соответствии с таблицей:

№ п/п	Спецификация	Примечание
1	Частотный преобразователь E3-9100- -H кВт	Обозначение моделей с напряжением питания ~3Ф 380 В 50 Гц, степени защиты от проникновения внешних твердых предметов и воды IP20
2	<p>Дополнительное внешнее оборудование:</p> <ul style="list-style-type: none"> - тормозные резисторы 400 Ом 200 Вт 80 Ом 1000 Вт - реактор переменного тока (входной фильтр) - входной RL-фильтр - выходной фильтр (моторный) - ЭМИ-фильтр - пульт дистанционного управления <p style="text-align: right; margin-right: 40px;"> ПУЗС ПУЗЦ ПУ1/24V ПУ1/220V </p> <ul style="list-style-type: none"> - датчик давления ОТ-1 - плата АЦП с индикатором 	
3	<p>Удлинительный кабель для пульта управления:</p> <p>УК-9100-0,5 УК-9100-1 УК-9100-2 УК-9100-3 УК-9100-5</p>	<p>Для выноса пульта управления на переднюю панель шкафа (не более 5 м).</p> <p style="text-align: center;"> Длина 0,5 м Длина 1 м Длина 2 м Длина 3 м Длина 5 м </p>

Ред. сентябрь 2014 г.